

## Fiche Vision-EL - 8223



### Connecteur 3 allumages alimentation et fin gauche - Noir

Réf 8223 **7.45€<sup>TTC\*</sup>**

<https://www.domomat.com/55780-connecteur-3-allumages-alimentation-et-fin-gauche-noir-vision-el-8223.html>

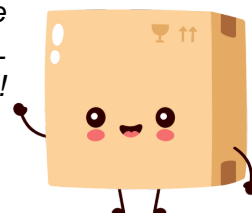


### Connecteur 3 allumages alimentation et fin droit - Noir

Réf 82233 **7.45€<sup>TTC\*</sup>**

<https://www.domomat.com/55781-connecteur-3-allumages-alimentation-et-fin-droit-noir-vision-el-82233.html>

Retrouvez tous les produits de la catégorie  
Luminaire sur rail Vision EL  
chez Domomat !



\* : Prix sur le site Domomat.com au 19/04/2024. Le prix est susceptible d'être modifié.

## SYSTÈME DE RAILS POUR SPOT LED



RAL : Blanc : 9003, Noir : 9005, Silver gris : 9006

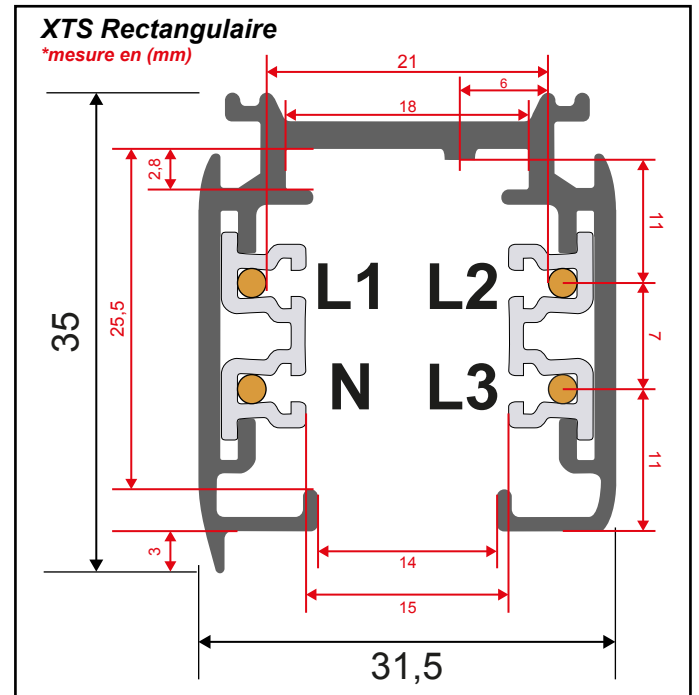
**RAIL 3 PHASES 16A, 230/400V**, aluminium + cuivre, 3 vis et 3 chevilles inclus



82011	ALU SILVER	1 m
82012	ALU SILVER	2 m
82013	ALU SILVER	3 m

82021	ALU BLANC	1 m
82022	ALU BLANC	2 m
82023	ALU BLANC	3 m

82031	ALU NOIR	1 m
82032	ALU NOIR	2 m
82033	ALU NOIR	3 m



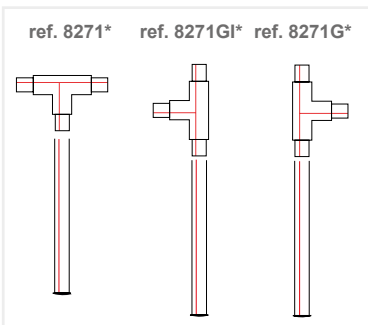
Le rail électrifié XTS est distribué en longueurs standards. Cependant, il peut être coupé selon le désir de la longueur, avec une scie à métaux ou une scie circulaire pour aluminium. Après avoir coupé le rail XTS, les conducteurs en cuivre doivent être repliés à 90°.

## MONTAGE DES ACCESSOIRES DE CONNEXION AU RAIL

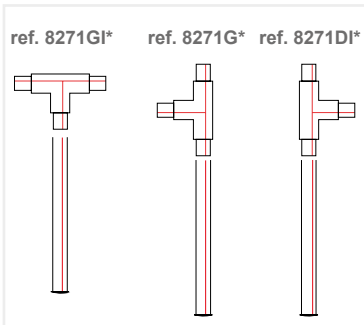


Les accessoires de connexion insérés dans le rail XTS sont asymétriques, aussi ils ne peuvent être raccordés que d'un côté du rail. Les connexions sont fixées mécaniquement par des vis au rail.

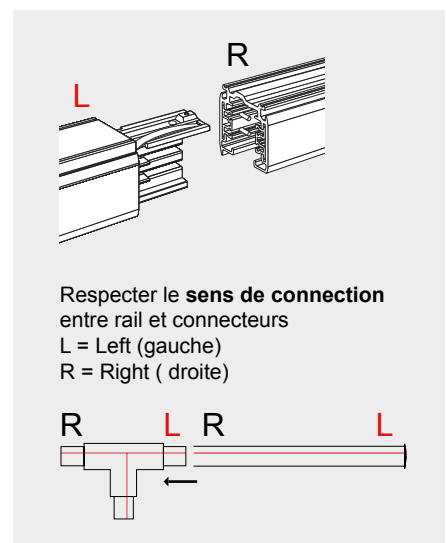
### Circuit Extérieur



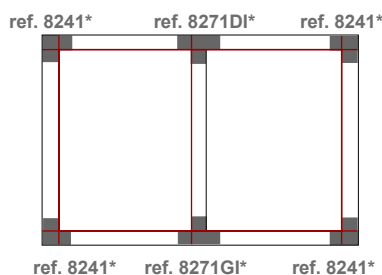
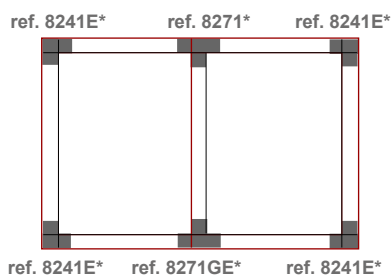
### Circuit Intérieur



La ligne rouge indique les polarités



### Vue du sol



\* Finition gris


Les produits présentés dans les documents, offres commerciales, catalogues ou fiches techniques sont soumis à modification sans préavis. Les caractéristiques ne deviennent contractuelles qu'après accord écrit de la direction de MIIDEX.

## ACCESSOIRES DE CONNEXION AU RAIL - 16A max.




### CONNECTEUR ALIM ET FIN

#### Gauche

8221	ALU SILVER	
8222	ALU BLANC	
8223	ALU NOIR	

#### Droit

8221D	ALU SILVER	
8222D	ALU BLANC	
8223D	ALU NOIR	




### CONNECTEUR COUDE L

#### Droit - Circuit intérieur

8241	ALU SILVER	
8242	ALU BLANC	
8243	ALU NOIR	

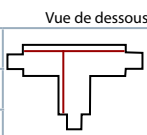
#### Gauche - Circuit extérieur

8241E	ALU SILVER	
8242E	ALU BLANC	
8243E	ALU NOIR	

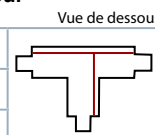


### CONNECTEUR FORME T

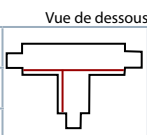
#### Droit - Circuit extérieur

8271	ALU SILVER	
8272	ALU BLANC	
8273	ALU NOIR	


#### Gauche - Circuit extérieur

8271GE	ALU SILVER	
8272GE	ALU BLANC	
8273GE	ALU NOIR	

#### Droit - Circuit intérieur

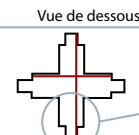
8271DI	ALU SILVER	
8272DI	ALU BLANC	
8273DI	ALU NOIR	

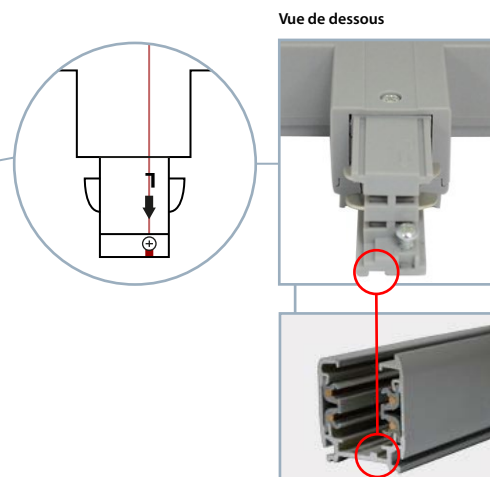
#### Gauche - Circuit intérieur

8271GI	ALU SILVER	
8272GI	ALU BLANC	
8273GI	ALU NOIR	



### CONNECTEUR CROIX X

8261	ALU SILVER	
8262	ALU BLANC	
8263	ALU NOIR	



### CONNECTEUR 3 ALLUMAGES

8279	ALU BLANC
------	-----------

### CONNECTEUR CENTRAL



8231	ALU SILVER
8232	ALU BLANC
8233	ALU NOIR

### CONNECTEUR JONCTION LINÉAIRE



8211	ALU SILVER
8212	ALU BLANC
8213	ALU NOIR

### CONNECTEUR FLEXIBLE



8276	ALU SILVER
8274	ALU BLANC
8275	ALU NOIR

### CONNECTEUR FIN



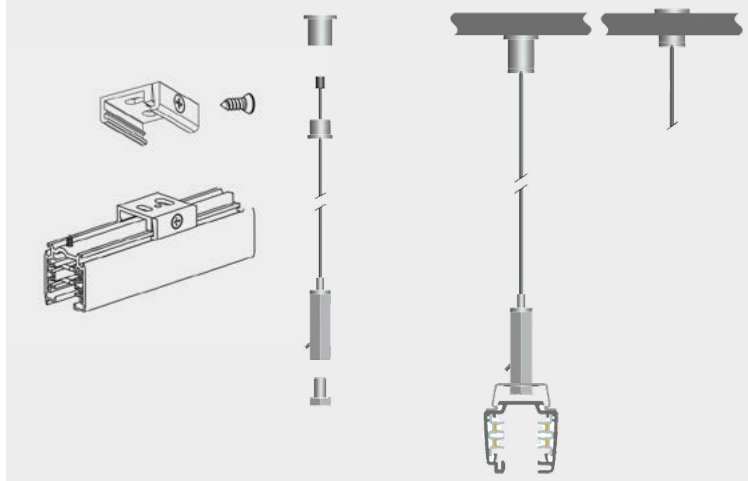
82232	ALU SILVER
82221	ALU BLANC
82231	ALU NOIR

Les produits présentés dans les documents, offres commerciales, catalogues ou fiches techniques sont soumis à modification sans préavis.  
Les caractéristiques ne deviennent contractuelles qu'après accord écrit de la direction de MIIDEX.

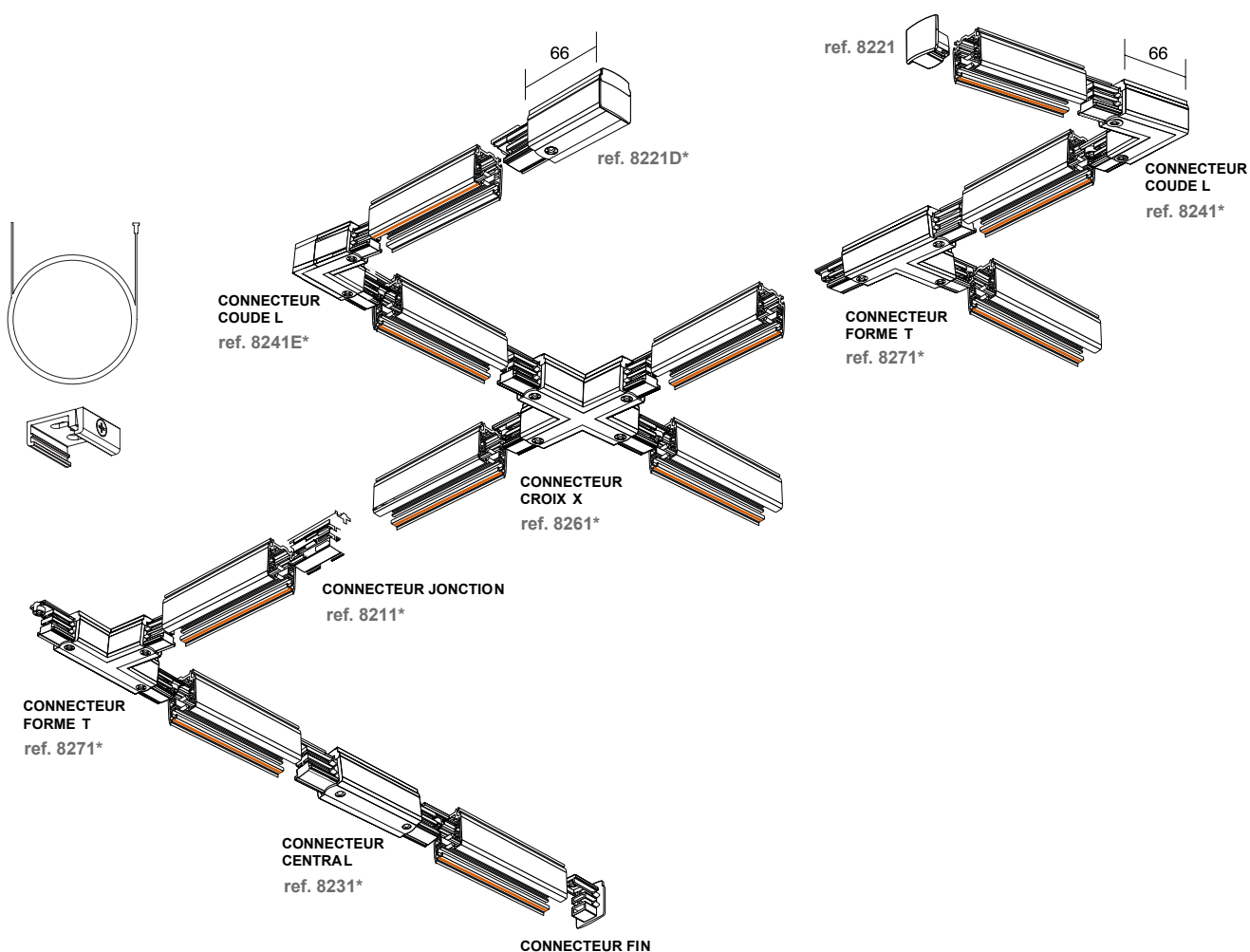
## KIT DE SUSPENSION



### MONTAGE SUSPENSION



## EXEMPLE



Les produits présentés dans les documents, offres commerciales, catalogues ou fiches techniques sont soumis à modification sans préavis.  
Les caractéristiques ne deviennent contractuelles qu'après accord écrit de la direction de MIIDEX.