

## 853050 - Arlux



**Ruban LED sur enrouleur série  
R-100 Arlux - 50m - IP65 - 400W - 50  
000LM - 6000K**

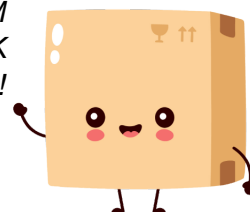
Réf 853050

**128.29€<sup>TTC\*</sup>**

Voir le produit : <https://www.domomat.com/152510-ruban-led-sur-enrouleur-serie-r-100-arlux-50m-ip65-400w-50-000lm-6000k-arlux-853050.html>

*Le produit Ruban LED sur enrouleur série R-100 Arlux - 50m - IP65 - 400W - 50 000LM  
- 6000K*

*est en vente chez Domomat !*



## SERIE\_R-100

<p>FR: Circuit LED intégré EN: Integrated LED circuit DE: Integrierte LED-Schaltung IT: Circuito LED integrato ES: Circuito led integrado PL: Wbudowany obwód LED</p>	<p>~230V</p>	<p>FR: Inclus EN: Included DE: Inklusive IT: Incluso ES: Incluido PL: W zestawie</p> <p>x10</p>	<p>GLUE</p>	<p>FR: non inclus EN: Not included DE: Nicht enthalten IT: Non incluso ES: No incluido PL: Nie zawarty</p>	<p>OU À DÉPOSER EN DÉCHÈTERIE</p> <p>Points de collecte sur <a href="http://www.quefairemedesdechets.fr">www.quefairemedesdechets.fr</a> Privilégiez la réparation ou le don de votre appareil !</p>
		<p>CRI</p>			
3297022004469	400W	> 65	IP 65	230V	0.7x1.4x5000 cm
3297022004483					2.6x2x1 cm
3297022004490					1.4x1.6x0.9 cm
3297028530504	400W	> 65	IP 65	230V	0.7x1.4x5000 cm
3297028530511					100 cm

### ⚠ ATTENTION

- Ne pas écraser ou exercer de pression sur le ruban lors de son utilisation. Ne pas couper le ruban.
- Ne pas recouvrir ni envelopper le ruban LED.
- Ne pas couvrir avec un matériau isolant thermique.
- Ne pas plier ou tordre le ruban d'un diamètre de courbure inférieur à 8cm.
- Ne pas placer le redresseur 230 V dans un endroit humide ni dans l'eau.
- Ne pas fixer le ruban LED avec un support métallique. Utiliser les fixations souples pour suspendre le ruban sur les crochets métallique.
- Ne pas allumer le produit lorsque le ruban est enroulé autour du touret. Dérouler l'intégralité du ruban LED avant utilisation.
- Installer le produit dans un lieu abrité.
- Ne pas installer le produit dans un environnement inflammable ou explosif.
- Ce produit ne peut pas être utilisé dans des conditions sévères d'emploi.
- Ne pas installer le ruban LED dans un environnement confiné.
- Le câble ou le cordon extérieur souple de ce luminaire ne peut pas être remplacé. Si le câble est endommagé, le luminaire doit être recyclé.
- La notice d'installation ne remplace pas les régulations locales et (inter)nationales des installations électriques. Le produit doit être installé par un électricien professionnel en suivant les codes électriques usuels et appropriés et les instructions fournies par le fournisseur, pour éviter tout risque de combustion ou de choc électrique. Avant l'installation, la maintenance ou le nettoyage du produit, toujours couper l'alimentation au panneau principal.
- Avant utilisation, s'assurer que le produit n'a pas été endommagé. Si une détérioration est constatée, ne pas utiliser le produit.
- Ne pas regarder directement la source lumineuse.
- Ne jamais toucher le produit lorsqu'il est en fonctionnement, ou lorsqu'il vient juste d'être éteint.
- Ne pas engager de réparation soi-même sous peine d'annuler la garantie.
- Afin d'optimiser la lumière, nettoyer les optiques ainsi que les matériaux de réflexion une fois le produit mis hors tension et après avoir attendu son refroidissement.
- Tension d'utilisation 220-240 V. Brancher le produit sur une installation électrique stable, protégée des surtensions et fuites.
- Garantie légale de deux ans à compter de la date d'achat contre les défauts de fabrication, pannes et dysfonctionnements du produit sous réserve d'une utilisation conforme aux informations du présent manuel d'utilisation. Pour une meilleure expérience possible, nous avons donc étendu à un an la garantie pour ce produit, soit trois ans au total.
- Cette garantie ne couvre pas les défauts et détériorations provoqués par une utilisation inappropriée. Pendant la période de garantie, avec la preuve d'achat de l'article, prendre contact avec le point de vente qui procédera au remplacement ou au remboursement du produit concerné.

-Afin d'optimiser la lumière, nettoyer les optiques ainsi que les matériaux de réflexion une fois le produit mis hors tension et après avoir attendu son refroidissement.  
-Tension d'utilisation 220-240 V. Brancher le produit sur une installation électrique stable, protégée des surtensions et fuites.  
- Garantie légale de deux ans à compter de la date d'achat contre les défauts de fabrication, pannes et dysfonctionnements du produit sous réserve d'une utilisation conforme

aux informations du présent manuel d'utilisation. Pour une meilleure expérience possible, nous avons donc étendu à un an la garantie pour ce produit, soit trois ans au total.  
- Cette garantie ne couvre pas les défauts et détériorations provoqués par une utilisation inappropriée. Pendant la période de garantie, avec la preuve d'achat de l'article, prendre contact avec le point de vente qui procédera au remplacement ou au remboursement du produit concerné.



FR: Les produits électriques ne doivent pas être mis au rebut avec les déchets ménagers. En fin de vie, veuillez les recycler dans des points de collecte prévus à cet effet. Adressez-vous aux autorités locales ou à votre revendeur pour obtenir des conseils.  
 EN: Electrical products must not be thrown out with domestic waste. They must be taken to a communal collecting point for environmentally friendly disposal in accordance with local regulations. Contact your local authorities or stockist for advice on recycling.  
 DE: Elektrische Produkte dürfen nicht mit dem Hausmüll entsorgt werden. Bitte entsorgen Sie sie am Ende Ihrer Lebensdauer in den dafür vorgesehenen Sammelstellen. Wenden Sie sich an Ihre lokale Behörde oder Ihren Händler, um Rat zu erhalten.  
 PL: Produkty elektryczne nie mogą być wyrzucone razem z odpadami domowymi. Po zakończeniu ich eksploatacji prosimy o recykling w przeznaczonych do tego punktach zbiórki. Skontaktuj się z lokalnymi władzami lub sprzedawcą w celu uzyskania porady.

FR: Non compatible avec un variateur de lumière  
 EN: Not compatible with a dimmer  
 DE: Nicht kompatibel mit einem Dimmer  
 IT: Non compatibile con un dimmer  
 ES: No es compatible con un atenuador  
 PL: Nie jest kompatybilny ze ściemniaczem

FR: Ce produit contient une source lumineuse de classe énergétique:  
 EN: This product contains a light source of energy class:  
 DE: Dieses Produkt enthält eine Lichtquelle der Energieklasse:  
 IT: Questo prodotto contiene una sorgente luminosa di classe energetica:  
 ES: Este producto contiene una fuente de luz de clase energética:  
 PL: Ten produkt zawiera źródło światła nr o klasie energetycznej:

FR: Produit conforme aux Directives de l'Union Européenne  
 EN: Product conforms to European Union Directives  
 DE: Produkt entspricht den Richtlinien der Europäischen Union  
 IT: Prodotto conforme alle Direttive dell'Unione Europea  
 ES: El producto cumple con las directivas de la Unión Europea  
 PL: Produkt zgodny z dyrektywami Unii Europejskiej

FR: Alimentation non remplaçable  
 EN: Non-replaceable power supply  
 DE: Nicht austauschbares Netzteil  
 IT: Alimentatore non sostituibile

FR: Classe II, double isolation, sans terre  
 EN: Class II, double insulated, earthless  
 DE: Klasse II, doppelt isoliert, erdlos  
 IT: Classe II, doppio isolamento, senza terra  
 ES: Clase II, doble aislamiento, sin tierra  
 PL: Klasa II, podwójna izolacja, bezziemia

FR: Non recycler le produit avec les déchets ménagers.  
 EN: Do not recycle the product with household waste.  
 DE: Nicht mit dem Hausmüll entsorgen.  
 IT: Non riciclare il prodotto con i rifiuti domestici.  
 ES: No reciclar el producto con los residuos domésticos.  
 PL: Nie recyklować produktu z odpadami domowymi.

FR: Ne pas utiliser le produit dans un environnement humide.  
 EN: Do not use the product in a humid environment.  
 DE: Nicht in feuchter Umgebung verwenden.  
 IT: Non utilizzare il prodotto in ambienti umidi.  
 ES: No utilizar el producto en ambientes húmedos.  
 PL: Nie używać produktu w wilgotnym miejscu

FR: Ne pas utiliser le produit avec des produits inflammables.  
 EN: Do not use the product with flammable products.  
 DE: Nicht mit brennbaren Produkten verwenden.  
 IT: Non utilizzare il prodotto con prodotti infiammabili.  
 ES: No utilizar el producto con productos inflamables.  
 PL: Nie używać produktu z palnymi substancjami

FR: Ne pas utiliser le produit avec des produits corrosifs.  
 EN: Do not use the product with corrosive products.  
 DE: Nicht mit ätzenden Produkten verwenden.  
 IT: Non utilizzare il prodotto con prodotti corrosivi.  
 ES: No utilizar el producto con productos corrosivos.  
 PL: Nie używać produktu z substancjami żrącymi

FR: Ne pas utiliser le produit avec des produits volatils.  
 EN: Do not use the product with volatile products.  
 DE: Nicht mit flüchtigen Produkten verwenden.  
 IT: Non utilizzare il prodotto con prodotti volatili.  
 ES: No utilizar el producto con productos volátiles.  
 PL: Nie używać produktu z substancjami lotnymi

FR: Ne pas utiliser le produit avec des produits explosifs.  
 EN: Do not use the product with explosive products.  
 DE: Nicht mit explosiven Produkten verwenden.  
 IT: Non utilizzare il prodotto con prodotti esplosivi.  
 ES: No utilizar el producto con productos explosivos.  
 PL: Nie używać produktu z substancjami wybuchowymi

FR: Ne pas utiliser le produit avec des produits inflammables.  
 EN: Do not use the product with flammable products.  
 DE: Nicht mit brennbaren Produkten verwenden.  
 IT: Non utilizzare il prodotto con prodotti infiammabili.  
 ES: No utilizar el producto con productos inflamables.  
 PL: Nie używać produktu z palnymi substancjami

FR: Ne pas utiliser le produit avec des produits corrosifs.  
 EN: Do not use the product with corrosive products.  
 DE: Nicht mit ätzenden Produkten verwenden.  
 IT: Non utilizzare il prodotto con prodotti corrosivi.  
 ES: No utilizar el producto con productos corrosivos.  
 PL: Nie używać produktu z substancjami żrącymi

FR: Ne pas utiliser le produit avec des produits volatils.  
 EN: Do not use the product with volatile products.  
 DE: Nicht mit flüchtigen Produkten verwenden.  
 IT: Non utilizzare il prodotto con prodotti volatili.  
 ES: No utilizar el producto con productos volátiles.  
 PL: Nie używać produktu z substancjami lotnymi

FR: Ne pas utiliser le produit avec des produits explosifs.  
 EN: Do not use the product with explosive products.  
 DE: Nicht mit explosiven Produkten verwenden.  
 IT: Non utilizzare il prodotto con prodotti esplosivi.  
 ES: No utilizar el producto con productos explosivos.  
 PL: Nie używać produktu z substancjami wybuchowymi

FR: Ne pas utiliser le produit avec des produits inflammables.  
 EN: Do not use the product with flammable products.  
 DE: Nicht mit brennbaren Produkten verwenden.  
 IT: Non utilizzare il prodotto con prodotti infiammabili.  
 ES: No utilizar el producto con productos inflamables.  
 PL: Nie używać produktu z palnymi substancjami

FR: Ne pas utiliser le produit avec des produits corrosifs.  
 EN: Do not use the product with corrosive products.  
 DE: Nicht mit ätzenden Produkten verwenden.  
 IT: Non utilizzare il prodotto con prodotti corrosivi.  
 ES: No utilizar el producto con productos corrosivos.  
 PL: Nie używać produktu z substancjami żrącymi

FR: Ne pas utiliser le produit avec des produits volatils.  
 EN: Do not use the product with volatile products.  
 DE: Nicht mit flüchtigen Produkten verwenden.  
 IT: Non utilizzare il prodotto con prodotti volatili.  
 ES: No utilizar el producto con productos volátiles.  
 PL: Nie używać produktu z substancjami lotnymi

FR: Ne pas utiliser le produit avec des produits explosifs.  
 EN: Do not use the product with explosive products.  
 DE: Nicht mit explosiven Produkten verwenden.  
 IT: Non utilizzare il prodotto con prodotti esplosivi.  
 ES: No utilizar el producto con productos explosivos.  
 PL: Nie używać produktu z substancjami wybuchowymi

FR: Ne pas utiliser le produit avec des produits inflammables.  
 EN: Do not use the product with flammable products.  
 DE: Nicht mit brennbaren Produkten verwenden.  
 IT: Non utilizzare il prodotto con prodotti infiammabili.  
 ES: No utilizar el producto con productos inflamables.  
 PL: Nie używać produktu z palnymi substancjami

FR: Ne pas utiliser le produit avec des produits inflammables.  
 EN: Do not use the product with flammable products.  
 DE: Nicht mit brennbaren Produkten verwenden.  
 IT: Non utilizzare il prodotto con prodotti infiammabili.  
 ES: No utilizar el producto con productos inflamables.  
 PL: Nie używać produktu z palnymi substancjami

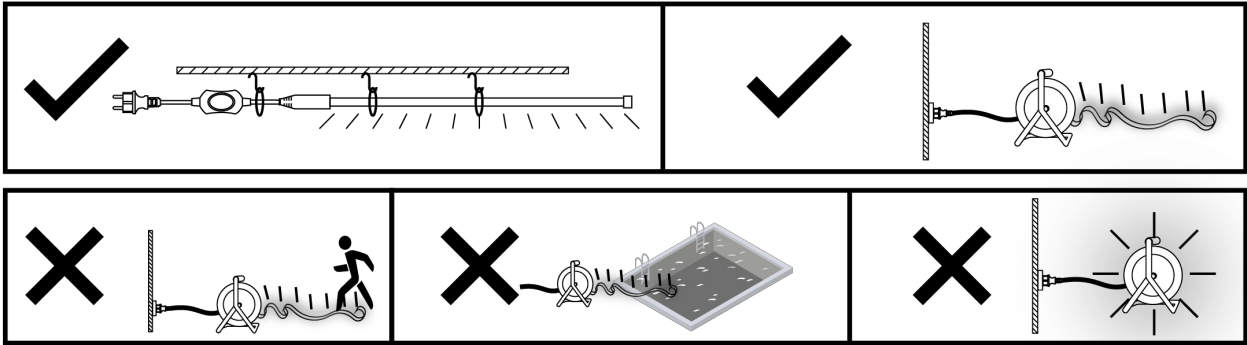
FR: Ne pas utiliser le produit avec des produits corrosifs.  
 EN: Do not use the product with corrosive products.  
 DE: Nicht mit ätzenden Produkten verwenden.  
 IT: Non utilizzare il prodotto con prodotti corrosivi.  
 ES: No utilizar el producto con productos corrosivos.  
 PL: Nie używać produktu z substancjami żrącymi

FR: Ne pas utiliser le produit avec des produits volatils.  
 EN: Do not use the product with volatile products.  
 DE: Nicht mit flüchtigen Produkten verwenden.  
 IT: Non utilizzare il prodotto con prodotti volatili.  
 ES: No utilizar el producto con productos volátiles.  
 PL: Nie używać produktu z substancjami lotnymi

FR: Ne pas utiliser le produit avec des produits explosifs.  
 EN: Do not use the product with explosive products.  
 DE: Nicht mit explosiven Produkten verwenden.  
 IT: Non utilizzare il prodotto con prodotti esplosivi.  
 ES: No utilizar el producto con productos explosivos.  
 PL: Nie używać produktu z substancjami wybuchowymi

FR: Ne pas utiliser le produit avec des produits inflammables.  
 EN: Do not use the product with flammable products.  
 DE: Nicht mit brennbaren Produkten verwenden.  
 IT: Non utilizzare il prodotto con prodotti infiammabili.  
 ES: No utilizar el producto con productos inflamables.  
 PL: Nie używać produktu z palnymi substancjami

Installation et utilisation - Installation and use - Installation und Verwendung - Installazione e utilizzo - Instalación y uso - Instalacja i użytkowanie



Installation et utilisation - Installation and use - Installation und Verwendung - Installazione e utilizzo - Instalación y uso - Instalacja i użytkowanie

FR- Une fois le ruban LED découpé, l'étanchéité de la connexion n'est plus assurée. Le ruban peut être découpé tous les 1 mètre. Mettre impérativement le ruban LED hors tension avant toute manipulation.

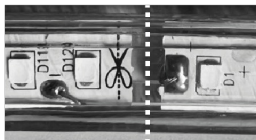
EN- Once the LED ribbon has been cut, the tightness of the connection is no longer guaranteed. The ribbon can be cut every 1 meter. It is essential to switch off the LED strip before any handling.

DE- Nach dem Durchtrennen des LED-Bandes ist die Dichtheit der Verbindung nicht mehr gewährleistet. Das Band kann alle 1 Meter durchgeschnitten werden. Vor jeder Handhabung muss der LED-Streifen unbedingt ausgeschaltet werden.

IT- Una volta tagliato il nastro LED, la tenuta della connessione non è più garantita. Il nastro può essere tagliato ogni 1 metro. È essenziale spegnere la striscia LED prima di qualsiasi manipolazione.

ES- Una vez que se ha cortado la cinta LED, ya no se garantiza la estanqueidad de la conexión. La cinta se puede cortar cada 1 metro. Es imprescindible apagar la tira LED antes de cualquier manipulación.

PL- Po przecięciu taśmy LED szczelność połączenia nie jest już gwarantowana. Taśmę można ciąć co 1 metr. Przed przystąpieniem do jakichkolwiek czynności należy bezwzględnie wyłączyć taśmę LED.



FR-Coupez proprement le ruban LED à l'endroit indiqué (tous les mètres).

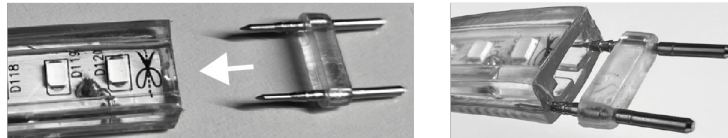
EN-Cleanly cut the LED tape at the location indicated (every meter).

DE- Schneiden Sie das LED-Band an der angegebenen Stelle (jeden Meter) sauber ab.

IT- Tagliare di netto il nastro LED nella posizione indicata (ogni metro).

ES- Corte limpiamente la cinta LED en la ubicación indicada (cada metro).

PL- Dokładnie przetrnij taśmę LED we wskazanym miejscu (co metr).



FR- Enfoncez le connecteur broche en plaçant les pointes dans les 2 fils conducteurs du ruban.

EN-Cleanly cut the LED tape at the location indicated (every meter).

DE- Schneiden Sie das LED-Band an der angegebenen Stelle (jeden Meter)

sauber ab.

IT- Tagliare di netto il nastro LED nella posizione indicata (ogni metro).

ES- Corte limpiamente la cinta LED en la ubicación indicada (cada metro).

PL- Dokładnie przetrnij taśmę LED we wskazanym miejscu (co metr).



FR- Insérez l'autre extrémité de la broche dans le connecteur du redresseur 230V en utilisant du silicone (exemple: Loctite SI 595) pour sceller la connexion.

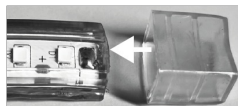
EN- Insert the other end of the pin into the connector of the 230V rectifier using silicone (example: Loctite SI 595) to seal the connection.

DE- Führen Sie das andere Ende des Stifts mit Silikon (Beispiel: Loctite SI 595) in den Anschluss des 230-V-Gleichrichters ein, um die Verbindung abzudichten.

IT- Inserire l'altra estremità del pin nel connettore del raddrizzatore 230V utilizzando del silicone (esempio: Loctite SI 595) per sigillare il collegamento.

ES- Introducir el otro extremo del pin en el conector del rectificador 230V utilizando silicona (ejemplo: Loctite SI 595) para sellar la conexión.

PL- Introducir el otro extremo del pin en el conector del rectificador 230V utilizando silicona (ejemplo: Loctite SI 595) para sellar la conexión.



FR- Insérez le bouchon à l'extrémité du ruban LED en utilisant du silicone (exemple: Loctite SI 595) pour sceller la connexion. Faites de même pour interconnecter deux rubans LED.

EN- Insert the cap at the end of the LED strip using silicone (example: Loctite SI 595) to seal the connection. Do the same to interconnect two LED strips.

DE- Stecken Sie die Kappe am Ende des LED-Streifens mit Silikon (Beispiel: Loctite SI 595) ein, um die Verbindung abzudichten. Machen Sie dasselbe, um zwei LED-Streifen miteinander zu verbinden.

IT- Inserire il cappuccio all'estremità della striscia LED utilizzando del silicone (esempio: Loctite SI 595) per sigillare la connessione. Fai lo stesso per interconnettere due strisce LED.

ES- Inserte la tapa al final de la tira de LED con silicona (ejemplo: Loctite SI 595) para sellar la conexión. Haz lo mismo para interconectar dos tiras de LED.

PL- Włóż nasadkę na koniec paska LED za pomocą silikonu (przykład: Loctite SI 595), aby uszczelnić połączenie. Zrób to samo, aby połączyć dwa paski LED.