



Fiche technique du produit

LITHIUMION186502600mAhBUILT-INPCB

FRANÇAIS

SPECIFICATIONS

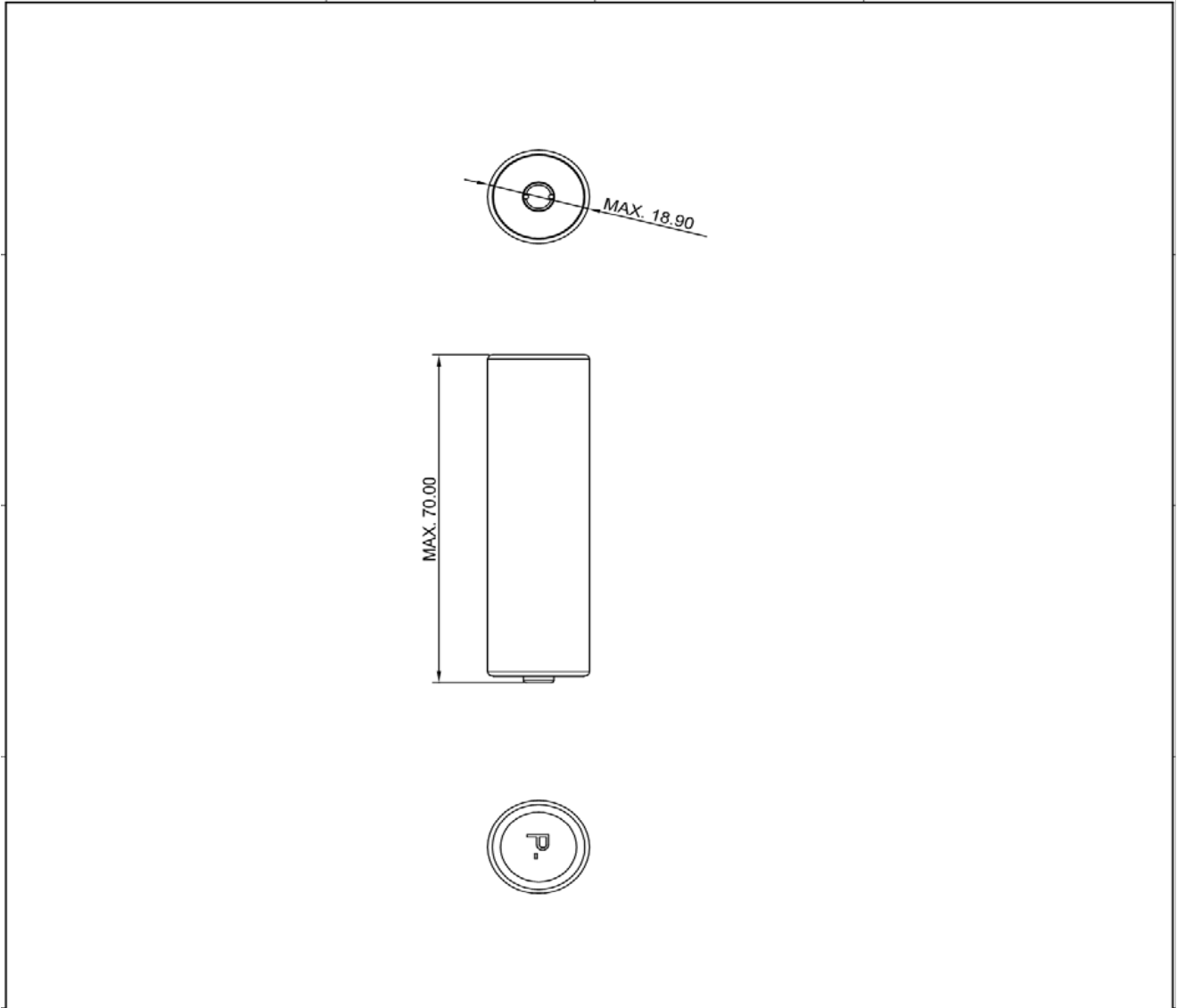
POUR

- **Numéro d'article RS : 8801558**
1. Spécialement conçu pour lampe torche haute intensité (lampe de poche) ou dispositif de l'utilisateur, utilisant cette pile pour des opérations de chargement et de déchargement par chargeur grand public.
 2. Il correspond le mieux à vos dispositifs énergivores.
 3. Protection contre les surcharges, protection contre les surintensités, protection contre les décharges excessives de courant, protection contre les courts-circuits, intégrées

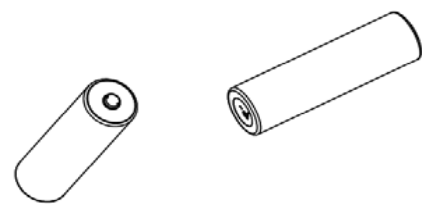
Image CI incluse de batterie protégée comme suit :

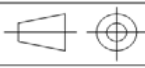


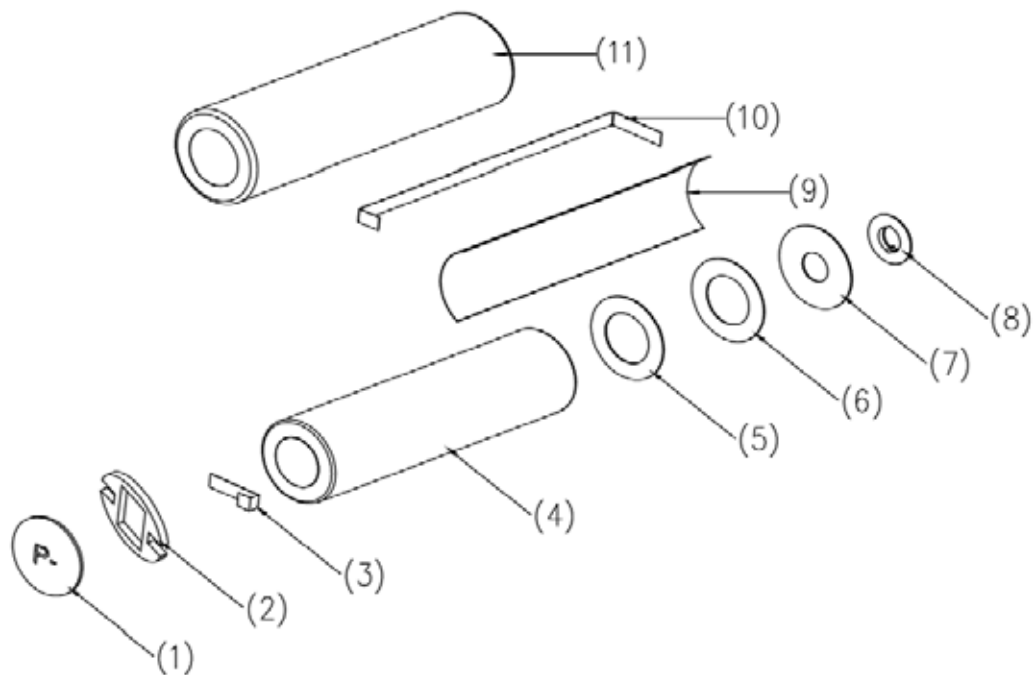
1. Schéma de dimension de la batterie




Remark:
 Finished voltage:3.70V
 Finished current:2600mAh
 Finished resistance≤250mΩ



				FACILITIES			ITEM			WORKSHOP			VERSION
c				TOLERANCE UNNOTED		NAME:							
b				DIMENSION	TOLERANCE	K079							
a				0> - <2	±0.05	PACK_DRAWING							
DENOTATION	CHANGES	SIGNATURE	DATE	2> - <10	±0.08	MATERIAL:		DRAWING NUMBER					
DESIGNER		2013-09-26		10> - <50	±0.10			QTY		UNIT	SCALE		
CHECKER				50> - <100	±0.15					mm	NO SCALE		
RECHECKER				100> - <200	±0.20	TREATMENT:							
APPROVER				200> -	±0.30			TOTAL PAGE			THE	PAGE	

17. Schéma de montage de la batterie (liste des pièces incluse)


11	PET casing	PET: T0.10mm	1	/
10	kapton tape	L65.0*W10.0*T0.06	1	/
9	Nickel patch-2	L88.0*W3.0*T0.10	1	/
8	Hot	∅10.50*T0.30	1	/
7	Gasket-3	∅17.80*T0.30	1	/
6	Gasket-2	∅17.80*T0.60	1	/
5	Gasket-1	∅17.80*T0.30	1	/
4	Cell	ICR18650NQ (2600mAh)	1	/
3	Nickel patch-1	L18.0*W3.0*T0.10	1	/
2	Foam	∅17.80*T1.30	1	/
1	PCM	HYB-K079-A	1	/
NO.	NAME	SPEC	QTY	REMARK

				FACILITIES		ITEM					
C				TOLERANCE UNNOTED		NAME:		<div style="border: 1px solid black; width: 150px; height: 20px; margin-bottom: 5px;"></div> DRAWING NUMBER			
b			DIMENSION	TOLERANCE	K079						
d			0> - <2	±0.05	EXP_DRAWING						
DENOTATION	CHANGES	SIGNATURE	DATE	2> - <10	±0.08	MATERIAL:		QTY		UNIT	SCALE
DESIGNER			2013-09-26	10> - <50	±0.10	TREATMENT:		TOTAL PAGE		THE PAGE	
CHECKER				50> - <100	±0.15					NO SCALE	
RECHECKER				100> - <200	±0.20						
APPROVER				200> -	±0.30						



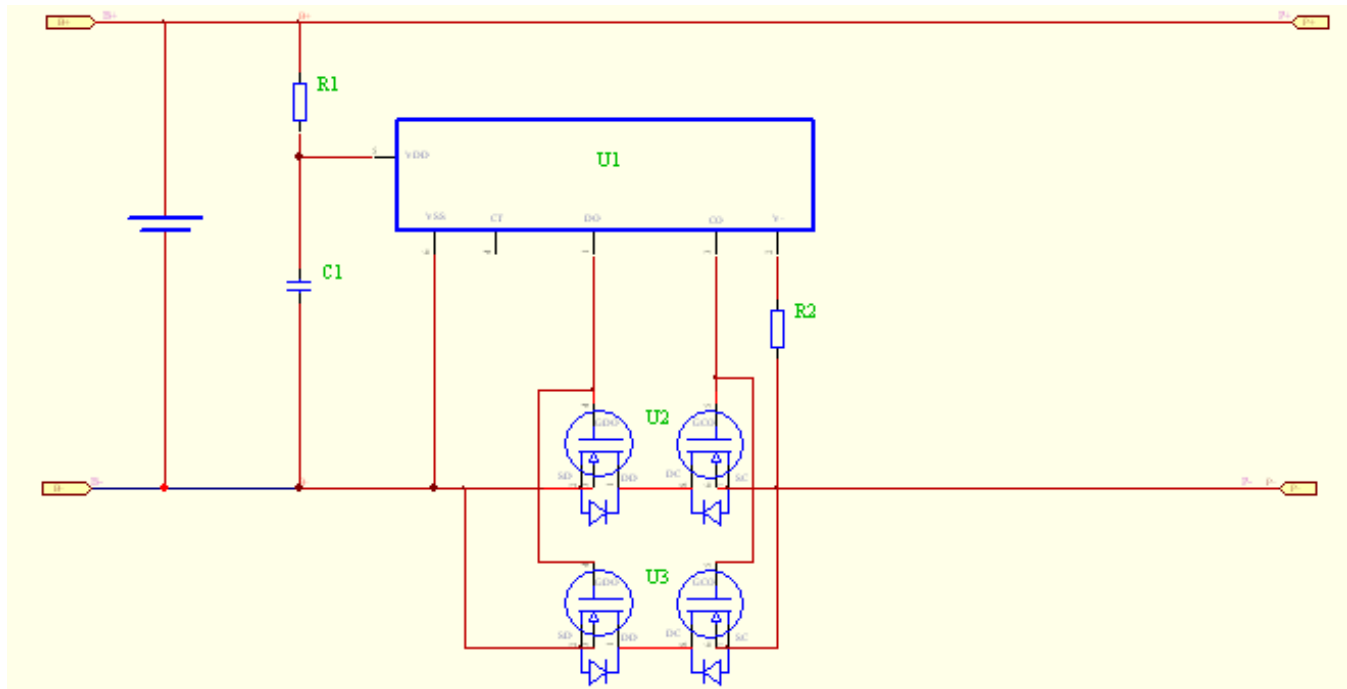
SPEC CI

FRANÇAIS

1. Caractéristiques électroniques (25 °C)

Article	Symbole	Contenu	Critère
Protection contre les surcharges	V _{DET1}	Tension de détection de surcharge	4,280±0,025 V
	tV _{DET1}	Temporisation de détection de surcharge	0,92 à 1,4 s
	V _{REL1}	Tension de relâchement de surcharge	4,080±0,025 V
Protection contre les surtensions	V _{DET2}	Tension de détection de décharge	2,800±0,050V
	tV _{DET2}	Temporisation de détection de décharge	115 à 173 ms
	V _{REL2}	Tension de relâchement de décharge	2,800±0,050V
Protection contre les surintensités.	V _{DET3}	Tension de détection de surintensité	0,100±0,015 V
	I _{DP}	Courant de détection de surintensité	5~9 A
		Condition de décharge	Charge de coupure
		Temporisation de détection de surtension	7,2-11 ms
Protection contre les courts-circuits		Condition de détection	Court-circuit à l'extérieur
		Condition de décharge	Court-circuit de coupure
		Temporisation de détection	220 à 360 us
Résistance intérieure	R _{DS}	Résistance principale d'électrification de boucle	V _C = 4,2 V, R _{DS} ≤ 45 mΩ
Consommation de courant	I _{DD}	Courant consommé en fonctionnement normal	3 μA type 6 μA max.

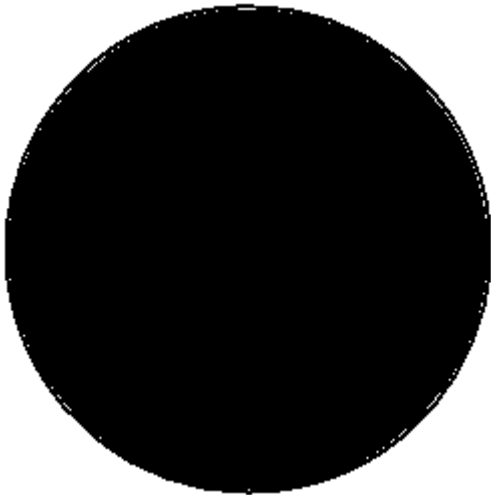
2. Schéma de connexions



3. Liste de pièces CI

Article	Nom de la pièce	Description	QTE	Empreinte	Fournisseur	remarques
1	U1	S-8261-G3M	1 pièce	SOT-23-6	SEIKO	
2	U2, U3	AO8810	2 pièces	TSSOP-8	AOS	
3	R1	CMS 470R,±5 %	1 pièce	0603	YAGEO	
4	R2	CMS 2 K,±5 %	1 pièce	0805	YAGEO	
5	C1	CMS 0,1µF,±5 %, 50 V	1 pièce	0603	YAGEO	
6	B B	3,0 * 3,0 * 0,3 mm	2 pièces		FUJIADA	
7	PCB	φ17,8×1 mm	1 pièce	HYB-K079-A	MEIYADI	FR4 2 couches

4.4 Partie inférieure



5. Dessin mécanique du montage PCM
Contour de circuit imprimé Unité : mm

