

889216 | Comap fiche

889 groupe sécurité coudé inox 3/4

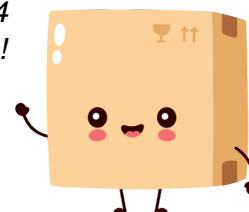
Réf 889216

37.90€^{TTC*}



Voir le produit : <https://www.domomat.com/50684-889-groupe-securite-coude-inox-3-4-comap-889216.html>

*Le produit 889 groupe sécurité coudé inox 3/4
est en vente chez Domomat !*





Groupe de sécurité coudé 889

Description

Le groupe de sécurité hydraulique protège le générateur d'eau chaude contre le risque d'éclatement. Il permet d'évacuer l'eau, suite à sa dilatation lors du chauffage, ce qui évite toute surpression dans le chauffe-eau. Placé en amont du ballon il l'alimente en eau froide.

Il assure 6 grandes fonctions :

- Protection contre les eaux agressives
- Protection contre la surpression
- Vidange
- Isolement
- Antipollution
- Evacuation

L'installation d'un groupe de sécurité est obligatoire sur tout générateur d'eau chaude à accumulation.

Versions

Modèle	Coudé 3/4"
Alimentation	Horizontale

Avantages

- Fabrication en France et en usine certifiée ISO 9001 et ISO 14001
- Garantie 10 ans (siège)
- Protection de l'environnement : Plus léger, fabriquer grâce à des matériaux recyclables et compatibles avec toutes les sources d'énergies.
- Plus résistant aux eaux agressives ou trop douces.
- L'inox permet une meilleure résistance aux agressions chimiques des traitements de l'eau (chlore par exemple) et meilleure résistance au tartre.
- Installable sur chauffe-eau mixte d'une puissance jusqu'à 125 kW (chauffage indirect) pour un volume max de 1000 litres.





Matériaux

Corps : Laiton CW617
Clapet : PA66
Siège : Inox

Spécifications


Pression nominale : PN10
Température maximum : 95°C
Puissance utile maximale : 10Kw

Spécifications hydrauliques

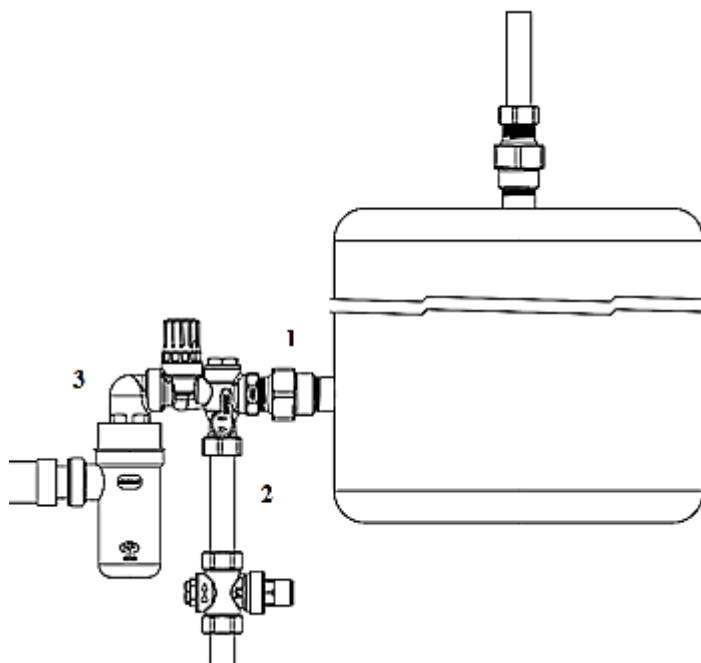
Désignation	Norme NF	889 coudé
Soupape de sûreté Pression de tarage Pression de début d'ouverture pour un écoulement minimum de 2.4 l/h Débit de vapeur (185°C) à 8.4 bar (doit être supérieur à 225 kg/h) Débit de l'eau pour l'effet « pop » à 8.4 bar (doit être supérieur à 650l/h) Débit de vidange manuelle à 0.1 bar (doit être supérieur à 300 l/h)	7 bar 7.35 bar ≥ 225 kg/h ≥ 650 l/h ≥ 300 l/h	7 bar 7.35 bar 260 kg/h 5300 l/h 440 l/h
Clapet de non-retour Débit d'alimentation à 1 bar (doit être supérieur à 3528 l/h) Pression d'étanchéité Pression d'étanchéité (très haute pression) Niveau acoustique à 3 bar suivant les normes EN ISO 3822-1 et EN ISO 3822-3	≥ 3528 l/h 0.003 à 16 bar ≥ 25 bar -	3700 l/h 0.003 à 16 bar 25 bar Groupe I ≤ 20 dBA



Gamme au catalogue

Photo	Modèle	Taille	Code
	7 bar	3/4"	889216

Installation



- Montage en direct sur la tubulure du chauffe-eau par l'orifice femelle (1). Ne pas monter un groupe de sécurité de diamètre inférieur au diamètre des tubulures du chauffe-eau sur un chauffe-eau à chauffe directe.
- Arrivée de l'eau froide sur l'orifice mâle (2).
- La vidange doit toujours être orientée vers le bas. L'orifice (3) fileté Ø 1". Ne pas sous-dimensionner la canalisation de vidange.


Conseil d'installation: Installer un réducteur de pression en amont du groupe de sécurité si la pression d'alimentation est supérieure à 5.25 bar.

Il est préconisé de monter le groupe de sécurité sur l'entrée d'eau froide du chauffe-eau avec un raccord diélectrique pour prévenir de la corrosion du groupe de sécurité.

IMPORTANT : L'installation d'un groupe de sécurité est obligatoire sur tout générateur d'eau chaude à accumulation.



Accessoires

Photo	Modèle	Taille	Type	Code
	Siphon de vidange 8877	1"	F	887708