

Notice moteur portail Came

Motorisation de portail coulissant Came Connect - 24volt

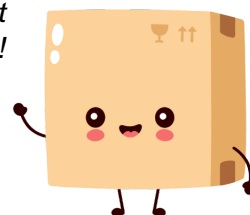
Réf 8K01MS-003

667.06€^{TTC*}



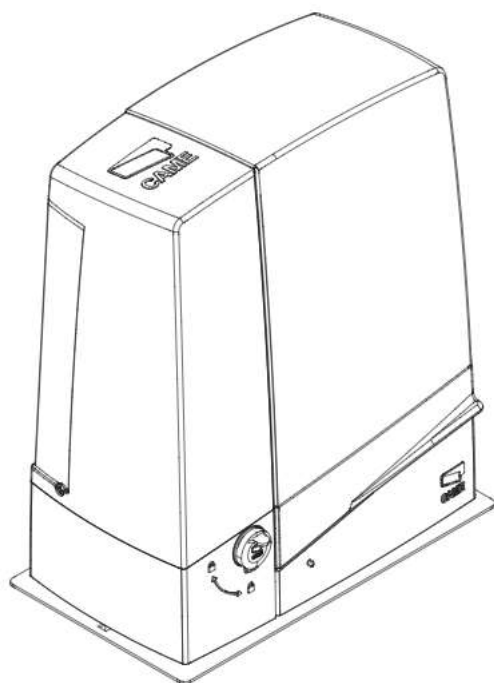
Voir le produit : <https://www.domomat.com/103976-motorisation-de-portail-coulissant-came-connect-24volt-came-8k01ms-003.html>

*Le produit Motorisation de portail coulissant Came Connect - 24volt
est en vente chez Domomat !*



CE

AUTOMATISME
POUR PORTAILS COULISSANTS



MANUEL D'INSTALLATION
SDN4 - SDN6 - SDN8 - SDN10

FA00014-FR

CE



Official Partner



MILANO 2015
FEEDING THE PLANET
ENERGY FOR LIFE



ATTENTION !

Instructions importantes pour la sécurité des personnes : À LIRE ATTENTIVEMENT !



Avant-propos

• Ce produit ne devra être destiné qu'à l'utilisation pour laquelle il a été expressément conçu. Toute autre utilisation est à considérer comme dangereuse. CAME S.p.A décline toute responsabilité en cas d'éventuels dommages provoqués par des utilisations impropres, incorrectes et déraisonnables • Conserver ces instructions avec les manuels d'installation et d'utilisation des composants du système d'automatisme.

Avant l'installation

(contrôle du matériel existant : en cas d'évaluation négative, ne procéder à l'installation qu'après avoir effectué la mise en sécurité conforme)

• S'assurer que la partie à automatiser est en bon état mécanique, qu'elle est équilibrée et alignée, et qu'elle s'ouvre et se ferme correctement. S'assurer en outre de la présence de butées mécaniques appropriées • En cas d'installation de l'automatisme à une hauteur inférieure à 2,5 m par rapport au sol ou par rapport à un autre niveau d'accès, évaluer la nécessité d'éventuels dispositifs de protection et/ou d'avertissement • En cas d'ouvertures piétonnières dans les vantaux à automatiser, prévoir un système de blocage de leur ouverture durant le mouvement • S'assurer que l'ouverture du vantail automatisé ne provoque aucun coincement avec les parties fixes présentes tout autour • Ne pas installer l'automatisme dans le sens inverse ou sur des éléments qui pourraient se plier. Si nécessaire, renforcer les points de fixation • Ne pas installer l'automatisme sur des vantaux non positionnés sur une surface plane • S'assurer que les éventuels dispositifs d'arrosage ne peuvent pas mouiller l'automatisme de bas en haut • S'assurer que la température du lieu d'installation correspond à celle indiquée sur l'automatisme • Suivre toutes les instructions étant donné qu'une installation incorrecte peut provoquer de graves lésions • Il est important, pour la sécurité des personnes, de suivre ces instructions. Conserver ces instructions.

Installation

• Signaler et délimiter correctement le chantier afin d'éviter tout accès imprudent à la zone de travail de la part de personnes non autorisées, notamment des mineurs et des enfants • Manipuler les automatismes de plus de 20 kg avec une extrême prudence. Prévoir, si nécessaire, des instruments adéquats pour une manutention en toute sécurité • Toutes les commandes d'ouverture (boutons, sélecteurs à clé, lecteurs magnétiques, etc.) doivent être installées à au moins 1,85 m du périmètre de la zone d'actionnement du portail, ou bien en des points inaccessibles de l'extérieur à travers le portail. Les commandes directes (à bouton, à effleurement, etc.) doivent en outre être installées à une hauteur minimum de 1,5 m et être inaccessibles au public • Toutes les commandes en modalité « action maintenue » doivent être positionnées dans des endroits permettant de visualiser les vantaux en mouvement ainsi que les zones correspondantes de passage ou de manœuvre • Appliquer une étiquette permanente indiquant la position du dispositif de débrayage • Avant de livrer l'installation à l'utilisateur, en contrôler la conformité à la norme EN 12453 (essais d'impact), s'assurer que l'automatisme a bien été réglé comme il faut et que les dispositifs de sécurité, de protection et de déblocage manuel fonctionnent correctement • Les Symboles d'Avertissement (ex. : plaque portail) doivent être appliqués dans des endroits spécifiques et bien en vue.

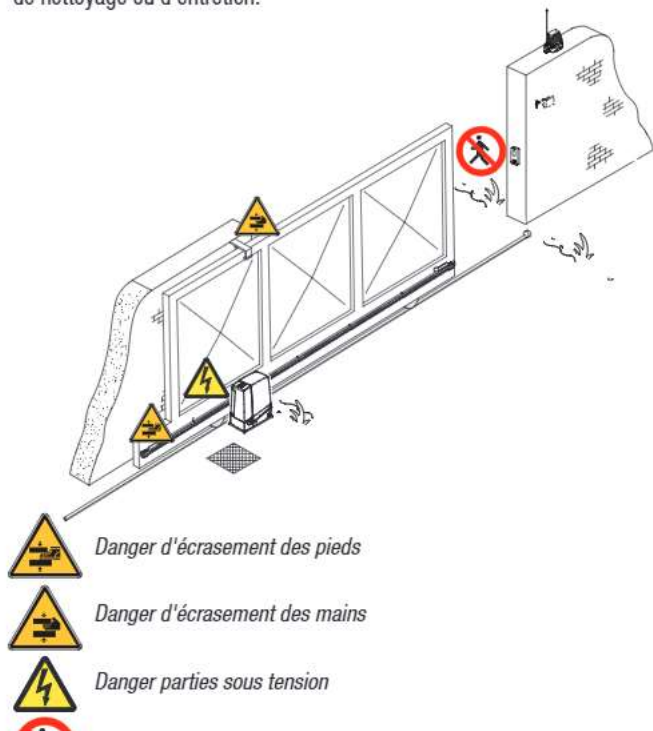
Instructions et recommandations particulières pour les utilisateurs

• Dégager et nettoyer les zones d'actionnement du portail. S'assurer de l'absence de toute végétation dans le rayon d'action des photocellules et de tout obstacle dans celui de l'automatisme • Ne pas permettre aux enfants de jouer avec les dispositifs de commande fixes ou de stationner dans la zone de manœuvre du portail. Conserver hors de leur portée les dispositifs de commande à distance (émetteurs) ou tout autre dispositif de commande afin d'éviter l'actionnement involontaire de l'automatisme • L'appareil peut être utilisé par des enfants âgés d'au moins 8 ans et par des personnes aux capacités physiques, sensorielles ou mentales réduites, ou par des personnes dotées d'une expérience et d'une connaissance insuffisantes, à conditions qu'elles soient surveillées ou qu'elles aient reçu des instructions sur l'utilisation en toute sécurité de l'appareil et sur la compréhension des dangers y étant liés. Les enfants ne doivent pas jouer

souvent l'installation afin de s'assurer de l'absence d'anomalies et de signes d'usure ou de dommages sur les structures mobiles, les composants de l'automatisme, tous les points et dispositifs de fixation, les câbles et les connexions accessibles. Les points d'articulation (charnières) et de frottement (glissières) doivent toujours être lubrifiés et propres • Contrôler le bon fonctionnement des photocellules et des bords sensibles tous les six mois. Pour s'assurer du bon fonctionnement des photocellules, y passer devant un objet durant la fermeture ; si l'automatisme inverse le sens de la marche ou qu'il se bloque, les photocellules fonctionnent correctement. Il s'agit de l'unique opération d'entretien à effectuer avec l'automatisme sous tension. Assurer un nettoyage constant des verres des photocellules (utiliser un chiffon légèrement humidifié d'eau ; ne pas utiliser de solvants ni d'autres produits chimiques qui pourraient endommager les dispositifs) • En cas de réparations ou de modifications nécessaires des réglages de l'installation, débloquent l'automatisme et ne l'utiliser qu'après le rétablissement des conditions de sécurité • Couper le courant électrique avant de débloquent l'automatisme pour des ouvertures manuelles et avant toute autre opération afin d'éviter les situations de danger potentielles. Consulter les instructions • Si le câble d'alimentation est endommagé, son remplacement doit être effectué par le fabricant, ou par son service d'assistance technique, ou par une personne ayant son même niveau de qualification afin de prévenir tout risque • Il est INTERDIT à l'utilisateur d'exécuter des OPÉRATIONS QUI NE LUI AURAIENT PAS ÉTÉ EXPRESSÉMENT DEMANDÉES ET QUI NE SERAIENT PAS INDIQUÉES dans les manuels. Pour les réparations, les modifications des réglages et pour les entretiens curatifs, S'ADRESSER À L'ASSISTANCE TECHNIQUE • Noter l'exécution des contrôles sur le registre des entretiens périodiques.

Instructions et recommandations particulières pour tous

• Éviter d'intervenir à proximité des charnières ou des organes mécaniques en mouvement • Ne pas pénétrer dans le rayon d'action de l'automatisme lorsque ce dernier est en mouvement • Ne pas s'opposer au mouvement de l'automatisme afin d'éviter toute situation dangereuse • Faire toujours très attention aux points dangereux qui devront être signalés par des pictogrammes et/ou des bandes jaunes et noires spécifiques • Durant l'utilisation d'un sélecteur ou d'une commande en modalité « action maintenue », toujours s'assurer de l'absence de toute personne dans le rayon d'action des parties en mouvement jusqu'au relâchement de la commande • L'actionnement du portail peut avoir lieu à tout moment et sans préavis • Toujours couper le courant électrique durant les opérations de nettoyage ou d'entretien.



LÉGENDE

-  Ce symbole indique des parties à lire attentivement.
-  Ce symbole indique des parties concernant la sécurité.
-  Ce symbole indique ce qui doit être communiqué à l'utilisateur.

RÉFÉRENCES NORMATIVES

Came S.p.A. est une société certifiée pour les systèmes de gestion de la qualité ISO 9001 et de gestion environnementale ISO 14001.


Le produit en question est conforme aux normes en vigueur citées dans la déclaration de conformité.

DESCRIPTION

Automatisme avec carte électronique, dispositif de contrôle du mouvement et détection de l'obstacle et butées de fin de course mécaniques, pour portails coulissants jusqu'à 1000 kg et 20 m de long.

Utilisation prévue

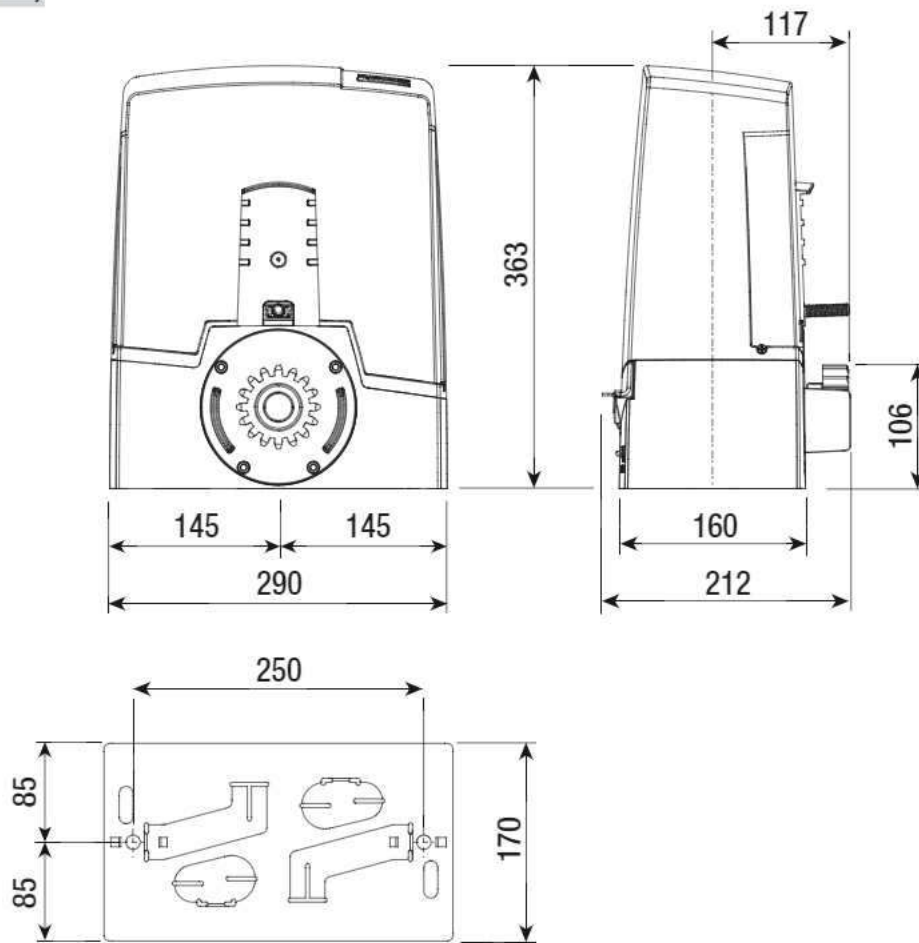
L'automatisme a été conçu pour motoriser des portails coulissants à usage résidentiel ou collectif.

 Toute installation et toute utilisation autres que celles qui sont indiquées dans ce manuel sont interdites.

Limites d'utilisation

Type	SDN4	SDN6	SDN8	SDN10
Longueur max. vantail (m)	14	18	20	20
Poids max. vantail (Kg)	400	600	800	1000
Module pignon	4	4	4	4

Dimensions (mm)

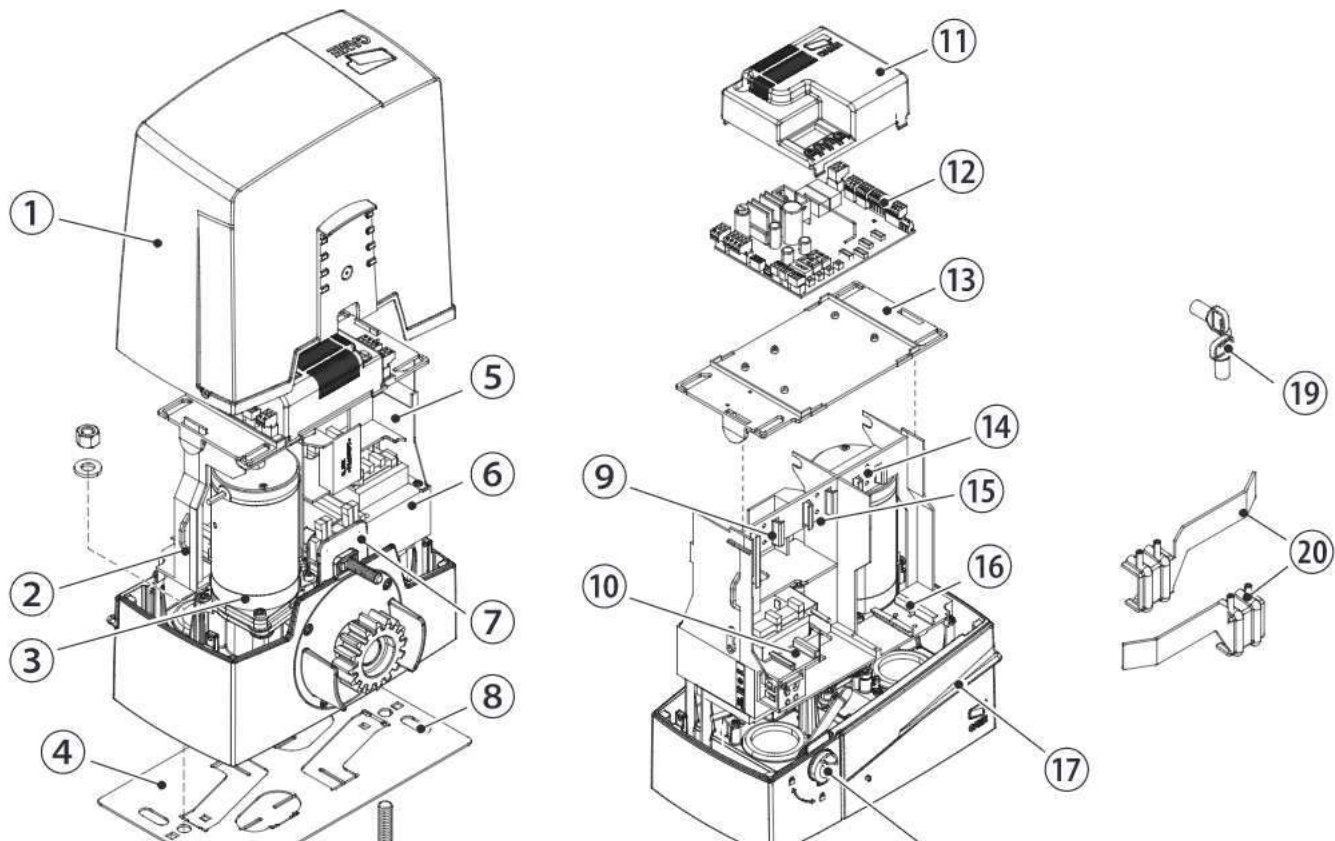


Données techniques

Type	SDN4	SDN6	SDN8	SDN10
Degré de protection (IP)	44	44	44	44
Alimentation (V - 50/60 Hz)	230 AC	230 AC	230 AC	230 AC
Alimentation moteur (V)	24 DC	24 DC	24 DC	24 DC
Consommation en mode veille (W)	5,5	5,5	5,5	5,5
Consommation en mode veille avec module RGP1 (W)	0,5	0,5	0,5	0,5
Puissance max. (W)	170	270	400	400
Intermittence/Fonctionnement	SERVICE INTENSIF	SERVICE INTENSIF	SERVICE INTENSIF	SERVICE INTENSIF
Température de fonctionnement (°C)	-20 à +55	-20 à +55	-20 à +55	-20 à +55
Poussée (N)	350	600	800	1000
Vitesse de manœuvre (m/min)	12	12	11	11
Poids (Kg)	10	10,5	11,5	11,7

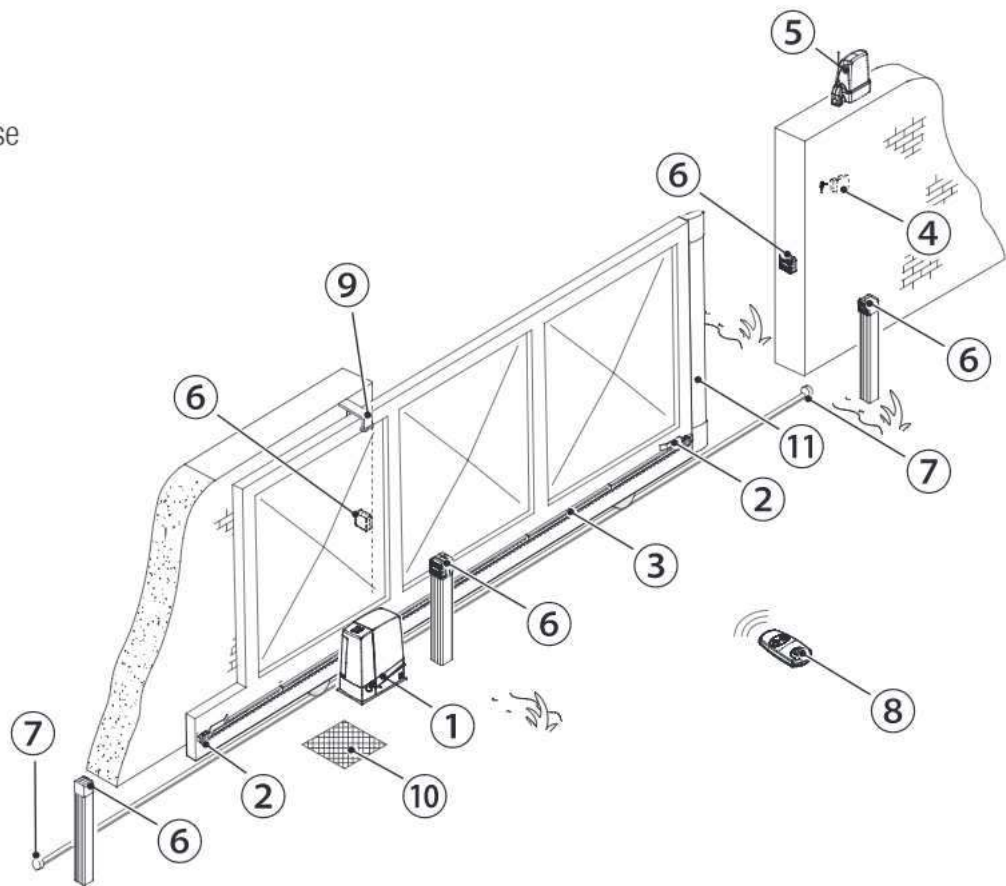
Description des parties

1. Couvercle
2. Support porte-cartes
3. Motoréducteur
4. Plaque de fixation
5. Logement pour 2 batteries de secours
6. Transformateur
7. Fin de course mécanique
8. Orifice de passage du câble de déblocage
9. Logement pour module RGP1
10. Logement pour thermostat avec cartouche chauffante
11. Couvercle carte de protection
12. Carte électronique
13. Support de carte électronique
14. Logement pour chargeur de batteries RLB39
15. Logement pour module GSM
16. Logement pour capteurs SMA
17. Levier de déblocage
18. Serrure
19. Clé de déblocage
20. Ailettes de fin de course



Installation standard

1. Automatisation
2. Ailettes de fin de course
3. Crémaillère
4. Sélecteur
5. Feu clignotant
6. Photocellules
7. Butée d'arrêt
8. Émetteur
9. Patins de guidage
10. Boîtier de dérivation
11. Bord sensible



INSTRUCTIONS GÉNÉRALES POUR L'INSTALLATION

△ L'installation doit être effectuée par du personnel qualifié et dans le plein respect des normes en vigueur.

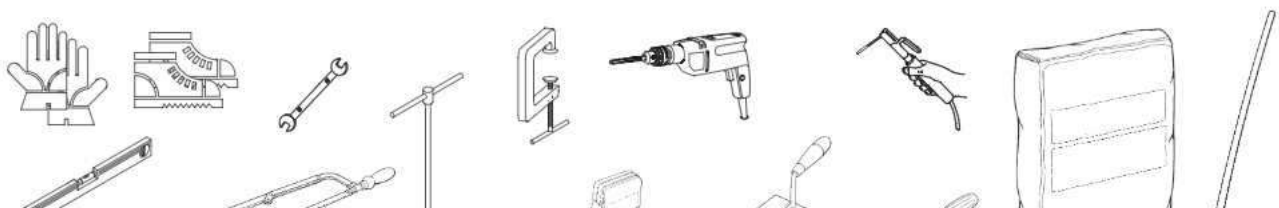
Contrôles préliminaires

△ Avant d'installer l'automatisme, il faut :

- contrôler que le portail est stable et que les roues de guidage sont en bon état et bien lubrifiées ;
- contrôler que le rail est solidement fixé au sol, entièrement en surface et qu'il ne présente aucune irrégularité pouvant empêcher le mouvement du portail ;
- contrôler que les patins de guidage supérieurs ne provoquent aucun frottement ;
- s'assurer de la présence d'une butée d'arrêt mécanique aussi bien à l'ouverture qu'à la fermeture ;
- s'assurer que le point de fixation du motoréducteur est à l'abri de tout choc et que la surface de fixation est bien solide ;
- prévoir sur le réseau d'alimentation, conformément aux règles d'installation, un dispositif de déconnexion omnipolaire spécifique pour le sectionnement total en cas de surtension catégorie III (à savoir avec un espace de plus de 3 mm entre les contacts) ;
- ⚡ s'assurer que les éventuelles connexions à l'intérieur du boîtier (réalisées pour la continuité du circuit de protection) sont bien dotées d'une isolation supplémentaire par rapport aux autres parties conductrices internes ;
- prévoir des gaines et des conduites pour le passage des câbles électriques afin de les protéger contre la détérioration mécanique.

Outils et matériel

S'assurer de disposer de tous les instruments et de tout le matériel nécessaire pour effectuer l'installation en toute sécurité et conformément aux normes en vigueur. La figure illustre quelques exemples d'outils utiles à l'installateur.



Types de câbles et épaisseurs minimum

Connexion	Type câble	Longueur câble 1 < 10 m	Longueur câble 10 < 20 m	Longueur câble 20 < 30 m
Alimentation armoire 230 VAC		3G x 1,5 mm ²	3G x 2,5 mm ²	3G x 4 mm ²
Feu clignotant	FROR CEI 20-22 CEI EN 50267-2-1	2 x 0,5 mm ²		
Émetteurs photocellules		2 x 0,5 mm ²		
Récepteurs photocellules		4 x 0,5 mm ²		
Dispositifs de commande et de sécurité		2 x 0,5 mm ²		
Antenne	RG58	max. 10 m		
Connexion couplée ou CRP	UTP CAT5	max. 1000 m		

📖 Si la longueur des câbles ne correspond pas aux valeurs indiquées dans le tableau, déterminer la section des câbles en fonction de l'absorption effective des dispositifs connectés et selon les prescriptions de la norme CEI EN 60204-1.

Pour les connexions prévoyant plusieurs charges sur la même ligne (séquentielles), les dimensions indiquées dans le tableau doivent être réévaluées en fonction des absorptions et des distances effectives. Pour les connexions de produits non indiqués dans ce manuel, considérer comme valable la documentation jointe à ces derniers.

INSTALLATION

⚠ Les illustrations suivantes ne sont que des exemples étant donné que l'espace pour la fixation de l'automatisme et des accessoires varie en fonction de la zone d'installation. C'est donc l'installateur qui doit choisir la solution la plus indiquée.

Pose des gaines annelées

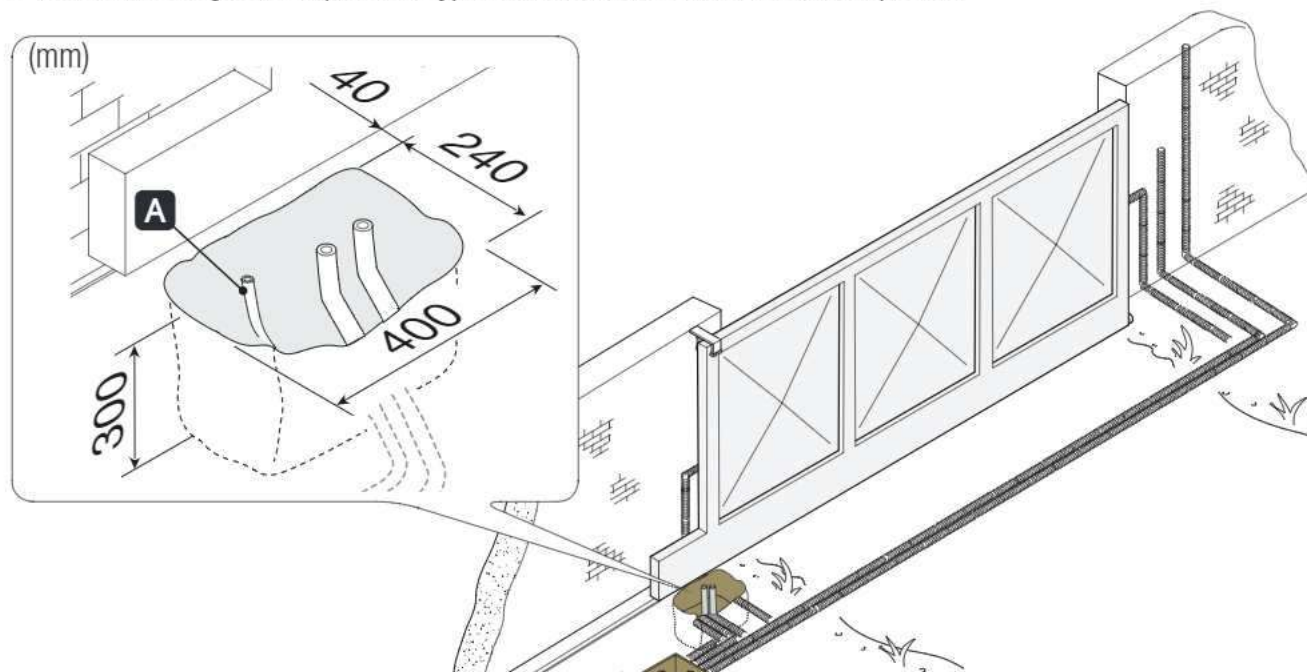
Creuser la fosse pour le coffrage.

Préparer les gaines annelées pour les raccordements issus du boîtier de dérivation.

Il est conseillé de prévoir une gaine annelée Ø 40 mm pour la connexion du motoréducteur et des gaines Ø 25 mm pour les accessoires.

Prévoir une gaine de Ø 20 mm pour l'éventuel passage du câble de l'extérieur **A**.

📖 Le nombre de gaines dépend du type d'installation et des accessoires prévus.

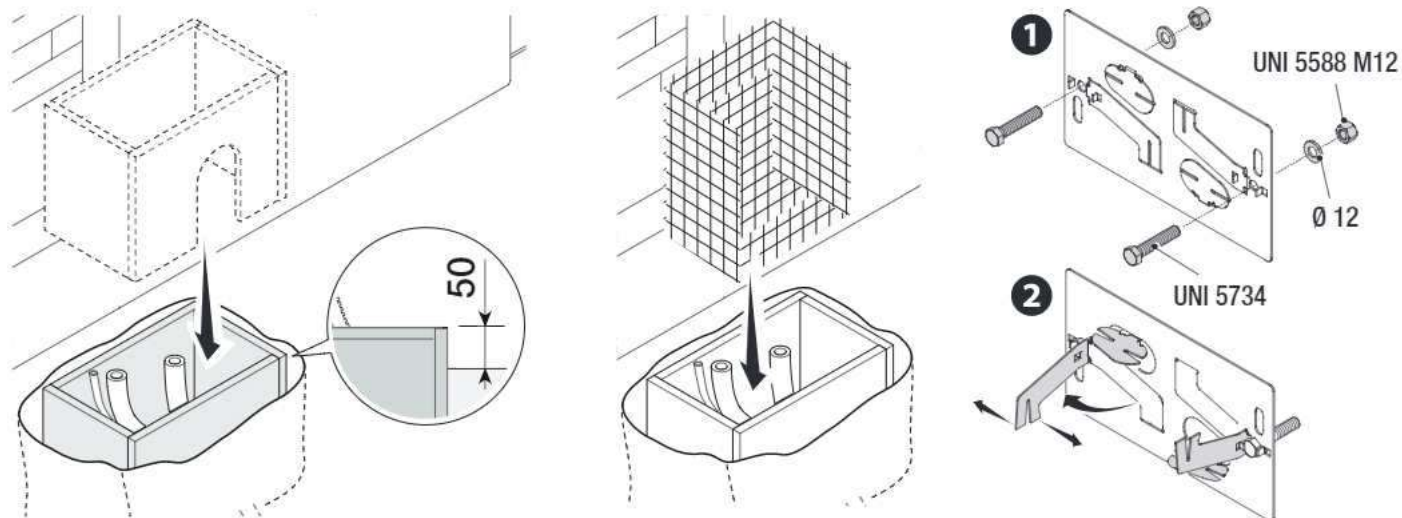


Pose de la plaque de fixation

Préparer un coffrage plus grand que la plaque de fixation et l'introduire dans le trou. Le coffrage doit dépasser de 50 mm du sol.

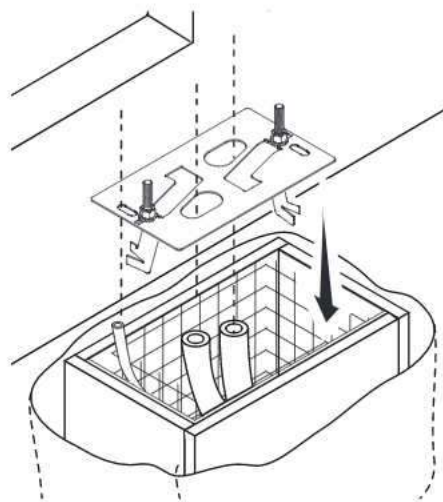
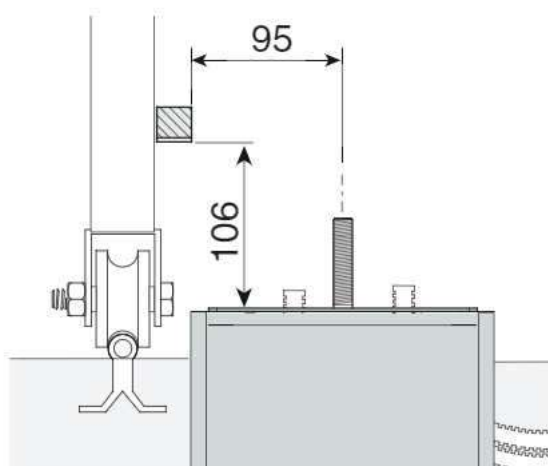
Insérer une grille en fer dans le coffrage pour couler le ciment.

Introduire les vis dans la plaque de fixation et les bloquer à l'aide des rondelles et des écrous. Extraire les agrafes préformées à l'aide d'un tournevis ou d'une pince.



En présence de la crémaillère, positionner la plaque de fixation en respectant les dimensions indiquées sur le dessin.

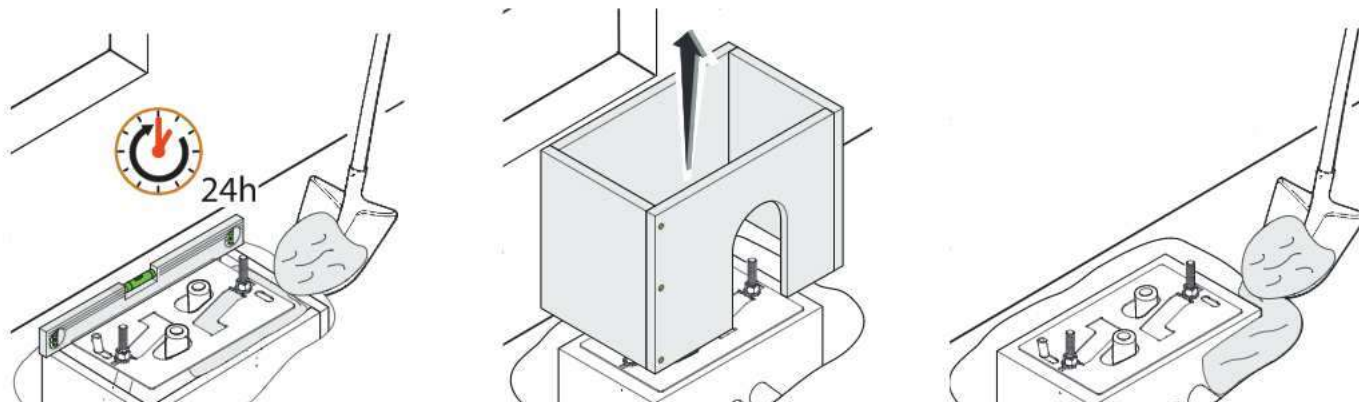
Attention ! Les gaines doivent passer à travers les trous prévus.



Remplir le coffrage de ciment, la plaque doit être parfaitement nivelée et avec le filetage des vis totalement en surface.

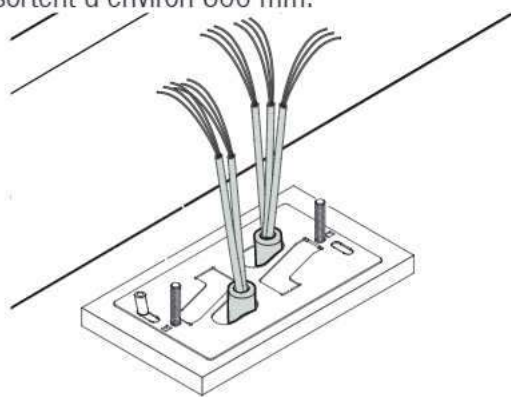
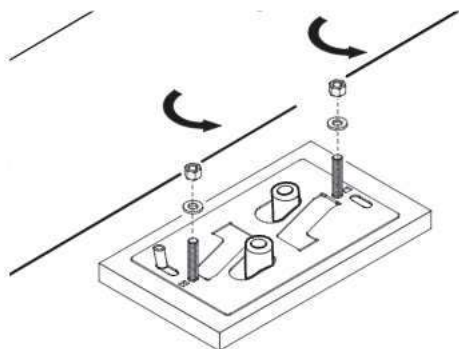
Attendre que le tout se solidifie pendant au moins 24 heures.

Enlever le coffrage et remplir de terre le trou autour du bloc de ciment.



Enlever les écrous et les rondelles des vis.

Introduire les câbles électriques dans les gaines jusqu'à ce qu'ils sortent d'environ 600 mm.

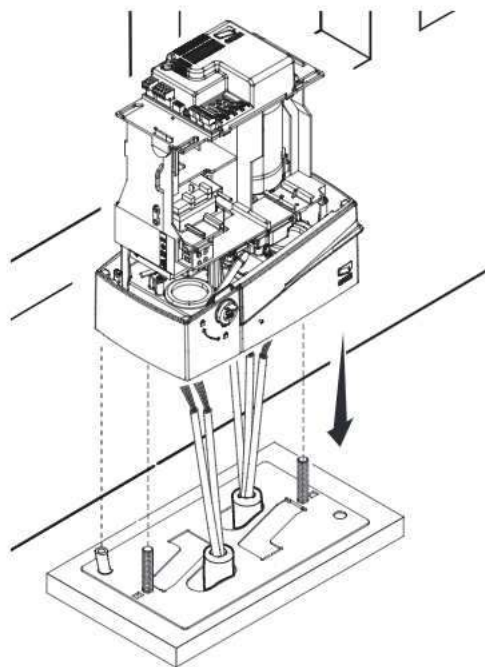
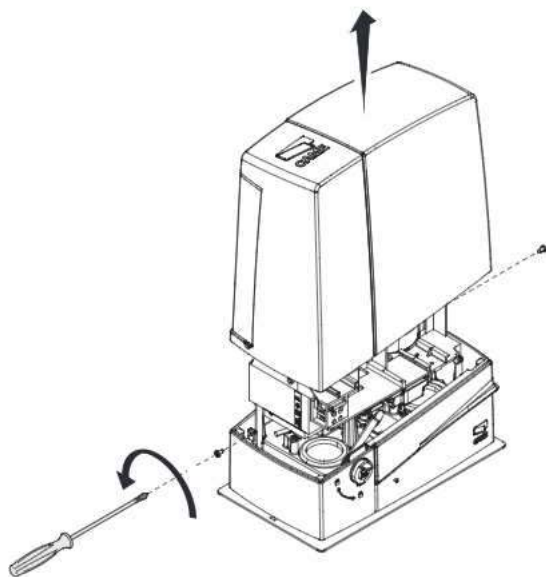


Préparation du motoréducteur

Enlever le couvercle du motoréducteur en dévissant les vis latérales.

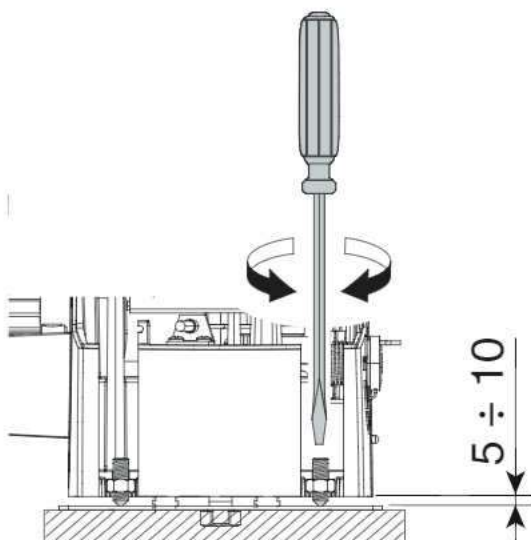
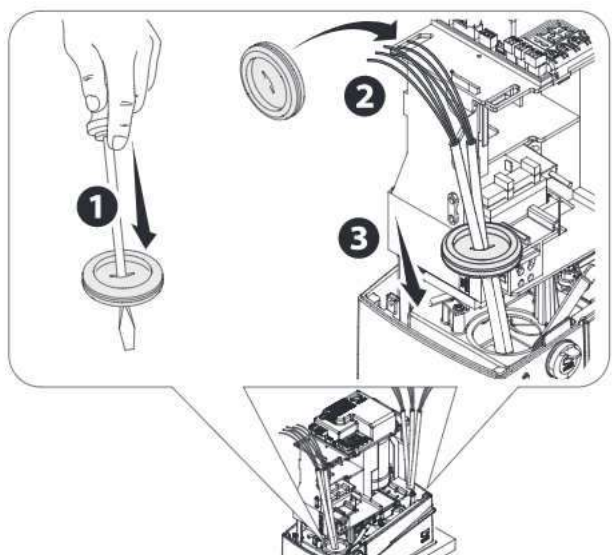
Positionner le motoréducteur sur la plaque de fixation.

Attention ! Les câbles électriques doivent passer sous le carter du motoréducteur.



Percer le passe-câble, y faire passer les câbles et l'installer dans son logement.

Soulever le motoréducteur de 5 à 10 mm de la plaque en intervenant sur les pieds filetés afin de permettre, par la suite, les éventuels réglages entre pignon et crémaillère.

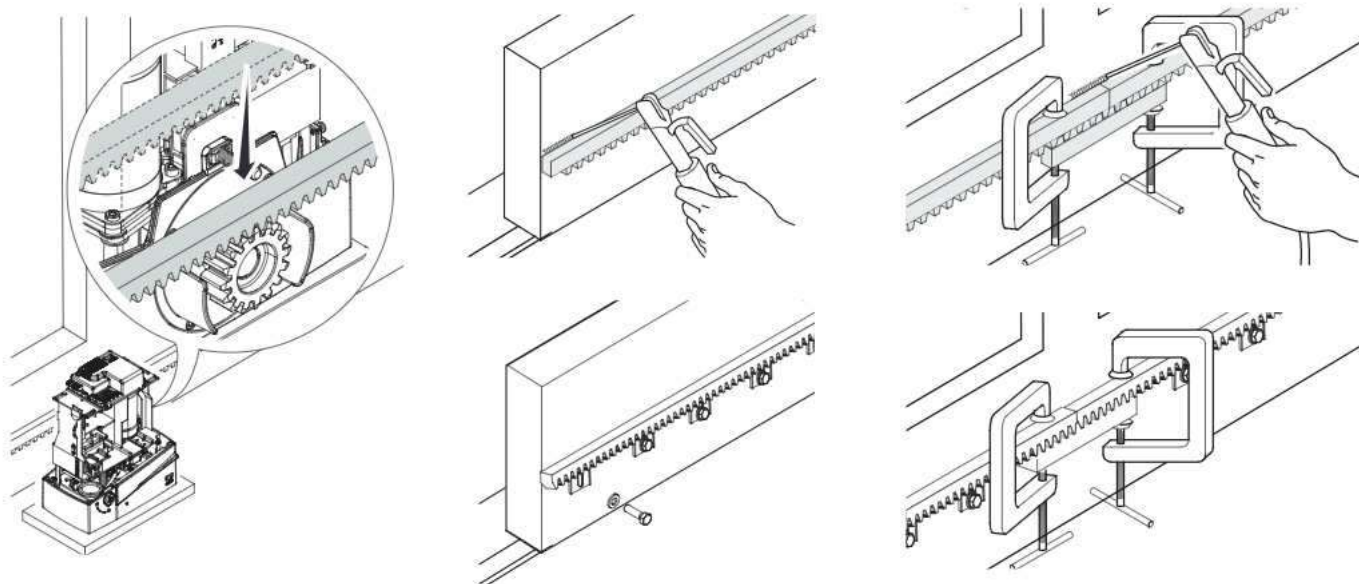


Fixation de la crémaillère

En présence de la crémaillère, régler directement la distance d'accouplement pignon-crémaillère, dans le cas contraire effectuer la fixation :

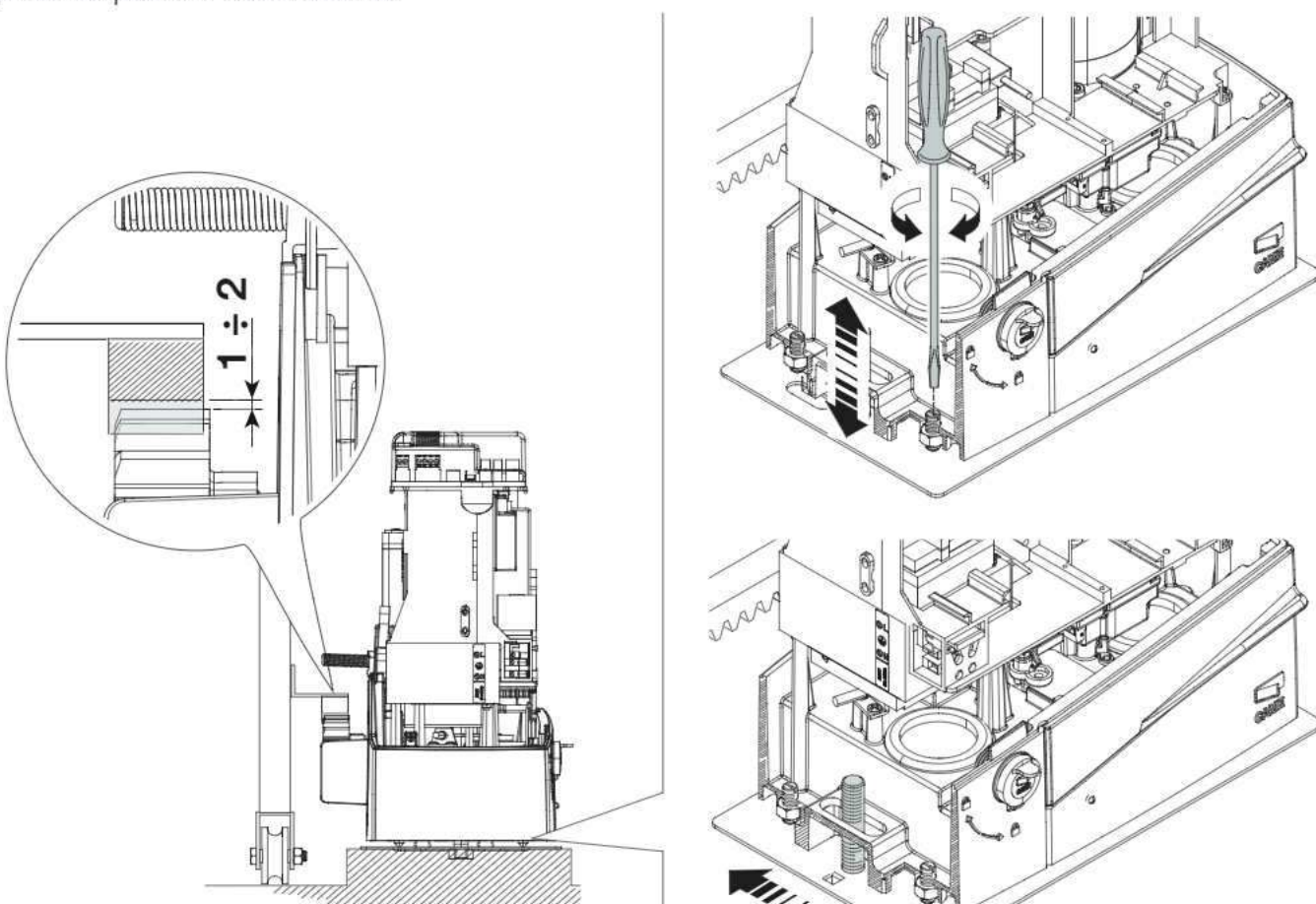
- débloquer le motoréducteur (voir paragraphe DÉBLOCAGE DU MOTORÉDUCTEUR) ;
- poser la crémaillère sur le pignon du motoréducteur ;
- souder ou fixer la crémaillère au portail sur toute sa longueur.

Pour l'assemblage des modules de la crémaillère, positionner un morceau de rebut de cette dernière sous le point de jonction et le bloquer au moyen de deux mors.



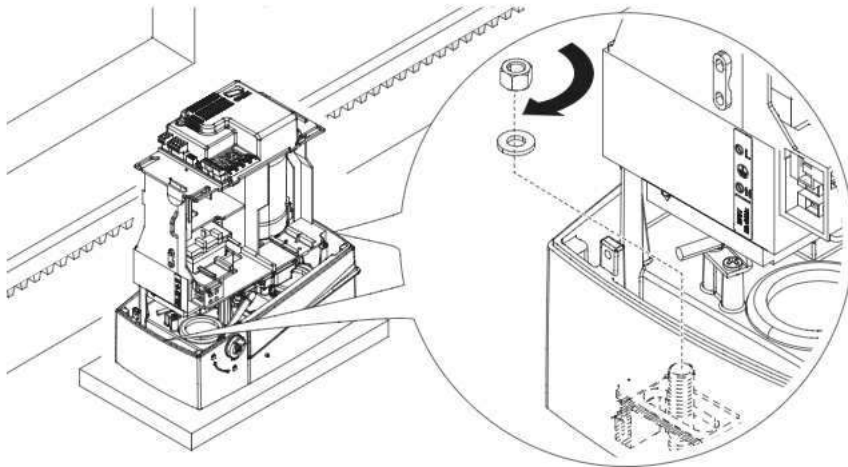
Réglage de l'accouplement pignon-crémaillère

Ouvrir et fermer le portail manuellement et régler la distance de l'accouplement pignon-crémaillère à l'aide des pieds filetés (réglage vertical) et des fentes (réglage horizontal). Ces opérations permettent d'éviter que le poids du portail ne pèse sur l'automatisme.



Fixation du motoréducteur

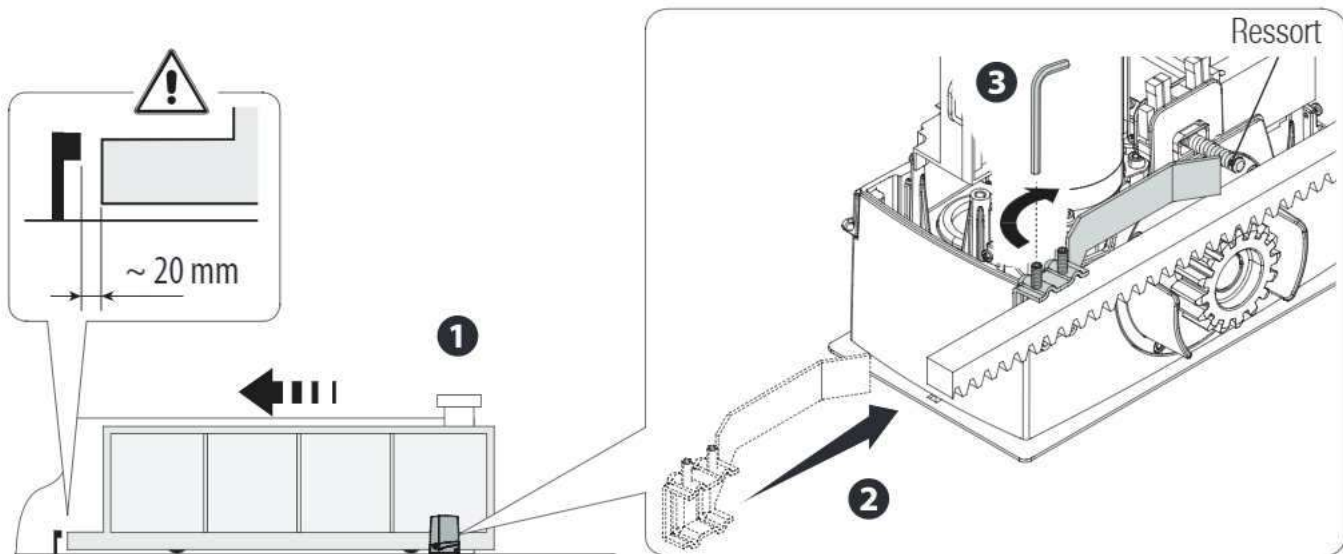
Au terme du réglage, fixer le motoréducteur à la plaque à l'aide des rondelles et des écrous.



Détermination des points de fin de course

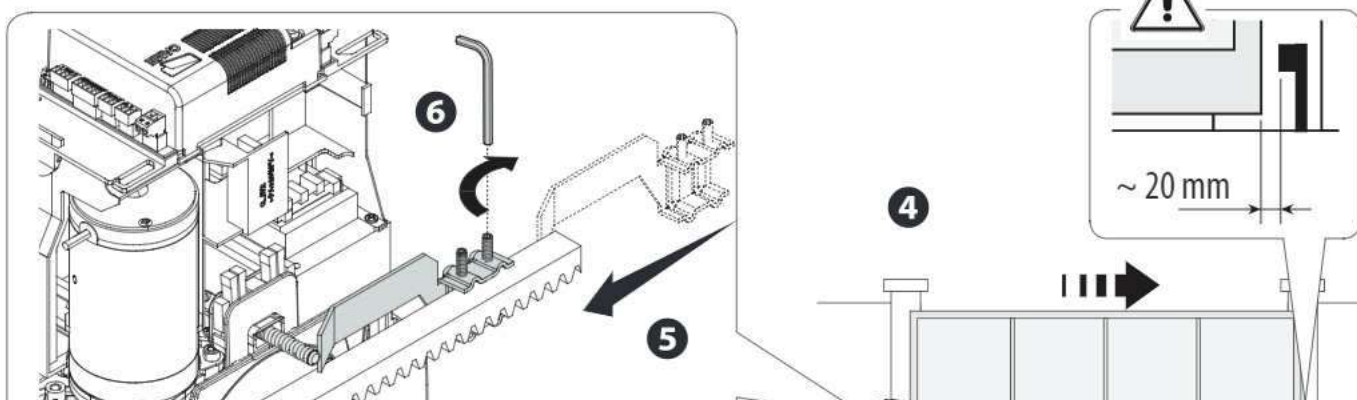
En phase d'ouverture :

- ouvrir le portail **1** ;
- enfiler l'ailette de fin de course d'ouverture sur la crémaillère jusqu'au déclic du micro-interrupteur (ressort) et la fixer à l'aide des goujons **2 3**.



En phase de fermeture :

- fermer le portail **4** ;
- enfiler l'ailette de fin de course de fermeture sur la crémaillère jusqu'au déclic du micro-interrupteur (ressort) et la fixer à l'aide des goujons **5 6**.



BRANCHEMENTS ÉLECTRIQUES ET PROGRAMMATION

⚠ Attention ! Avant d'intervenir sur l'armoire de commande, mettre hors tension et déconnecter les éventuelles batteries.

Alimentation de la carte électronique et des dispositifs de commande : 24 VAC/DC.

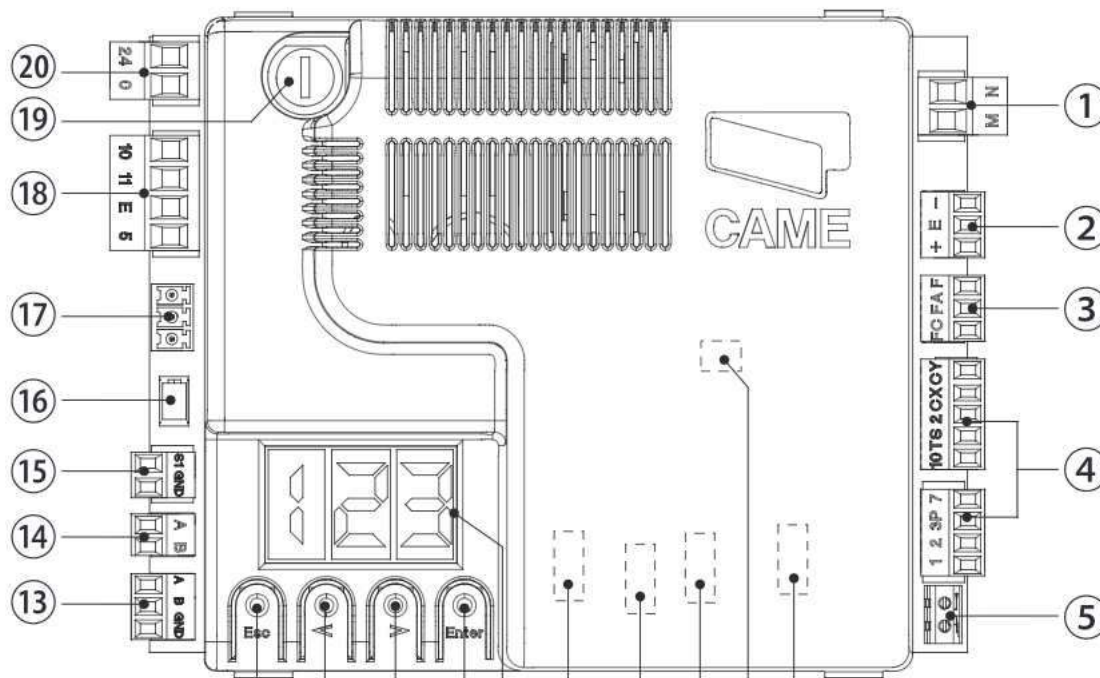
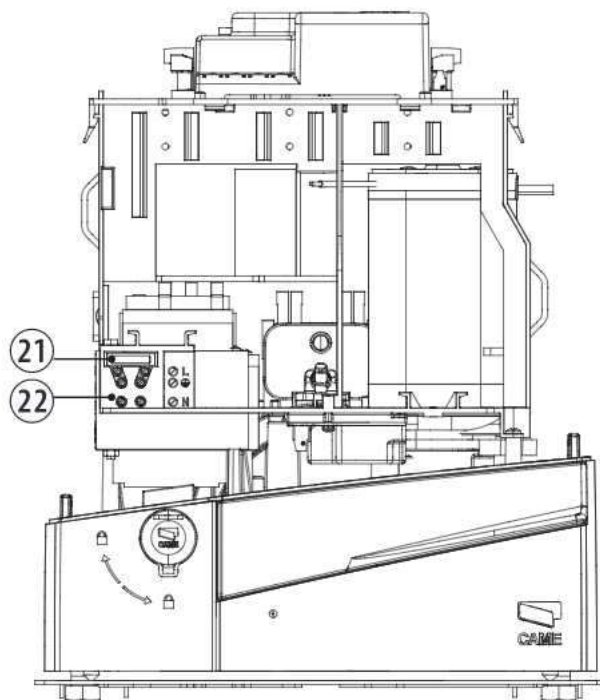
Les fonctions sur les contacts d'entrée et de sortie, les réglages des temps et la gestion des utilisateurs sont configurés et visualisés sur l'afficheur de la carte électronique.

Toutes les connexions sont protégées par des fusibles rapides.

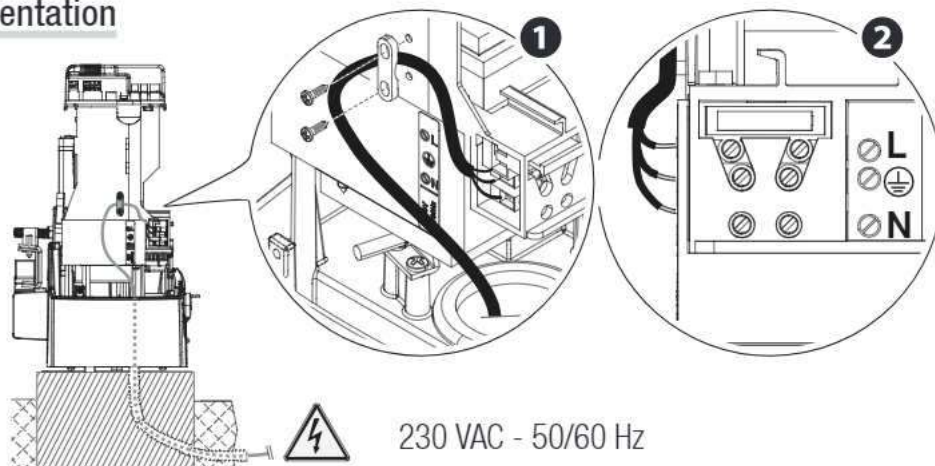
Fusibles	ZN7
LINE - Ligne	1,6 A-F
ACCESSORIES - Accessoires	2 A-F

Description des parties

1. Bornier de connexion pour motoréducteur
2. Borniers pour encodeur
3. Borniers pour fin de course
4. Borniers pour dispositifs de commande et de sécurité
5. Bornier de connexion de l'antenne
6. Connecteur pour carte AF
7. Connecteur pour carte Memory Roll
8. Connecteur pour carte R700/R800
9. Connecteur pour carte RSE
10. Connecteur pour carte RIO-CONN
11. Afficheur
12. Boutons de programmation
13. Bornier pour connexion vis-à-vis ou CRP
14. Bornier pour dispositifs à transpondeur
15. Bornier de connexion pour clavier à code
16. Connecteur pour module GSM
17. Bornier pour module RGP1
18. Bornier pour dispositifs de signalisation
19. Fusible accessoires
20. Bornier pour l'alimentation de la carte électronique
21. Fusible de ligne
22. Bornier d'alimentation



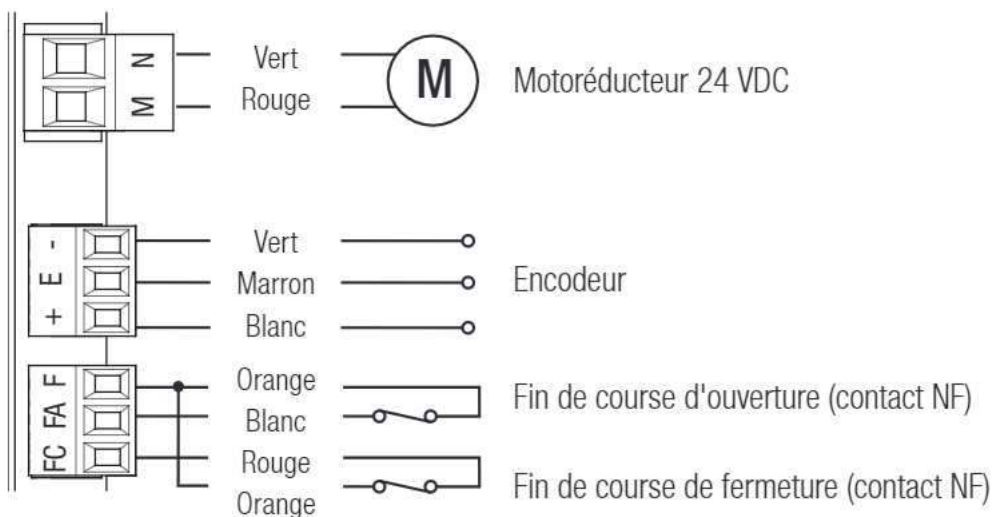
Alimentation



230 VAC - 50/60 Hz



Connexion par défaut



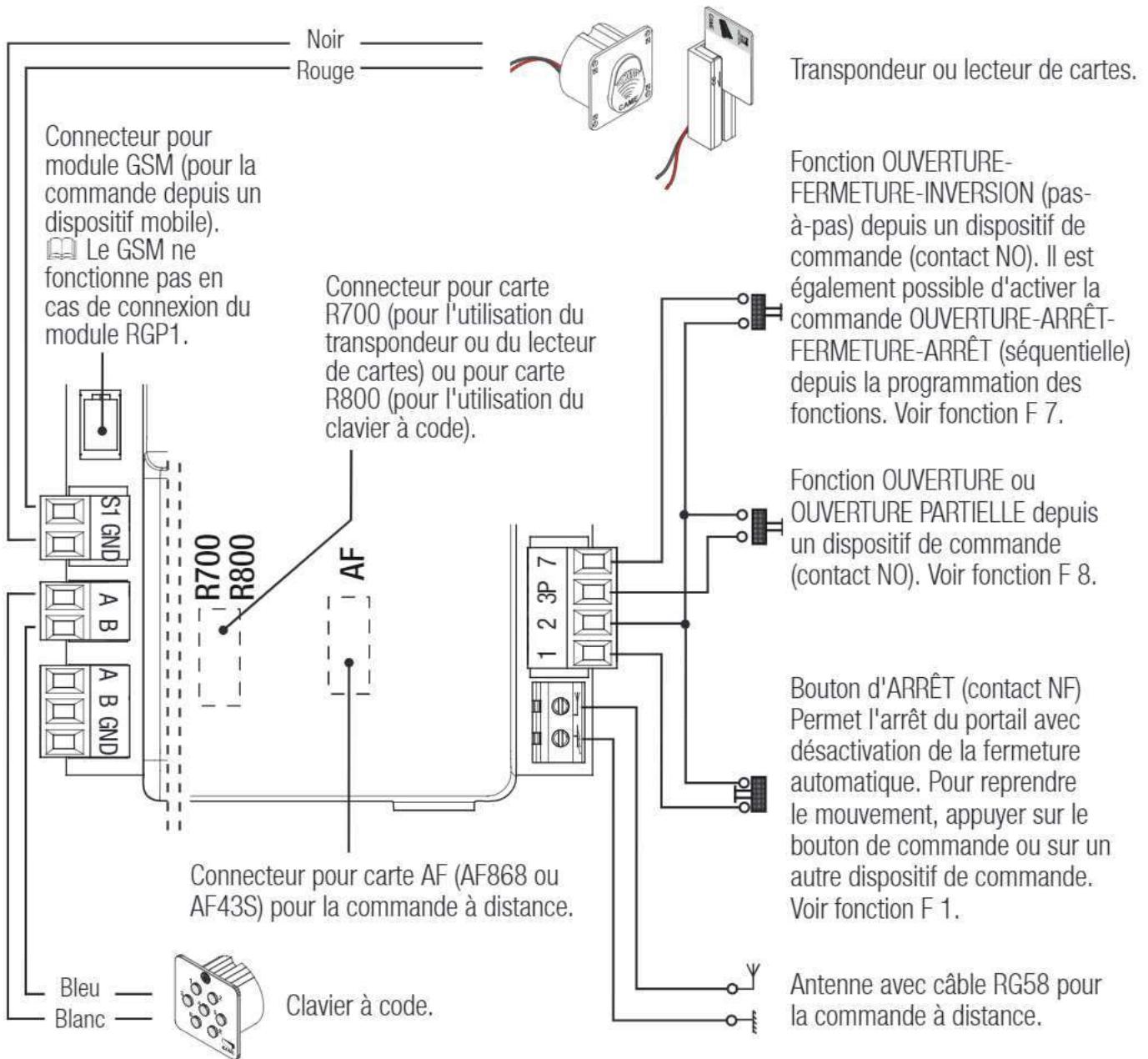
Dispositifs de signalisation



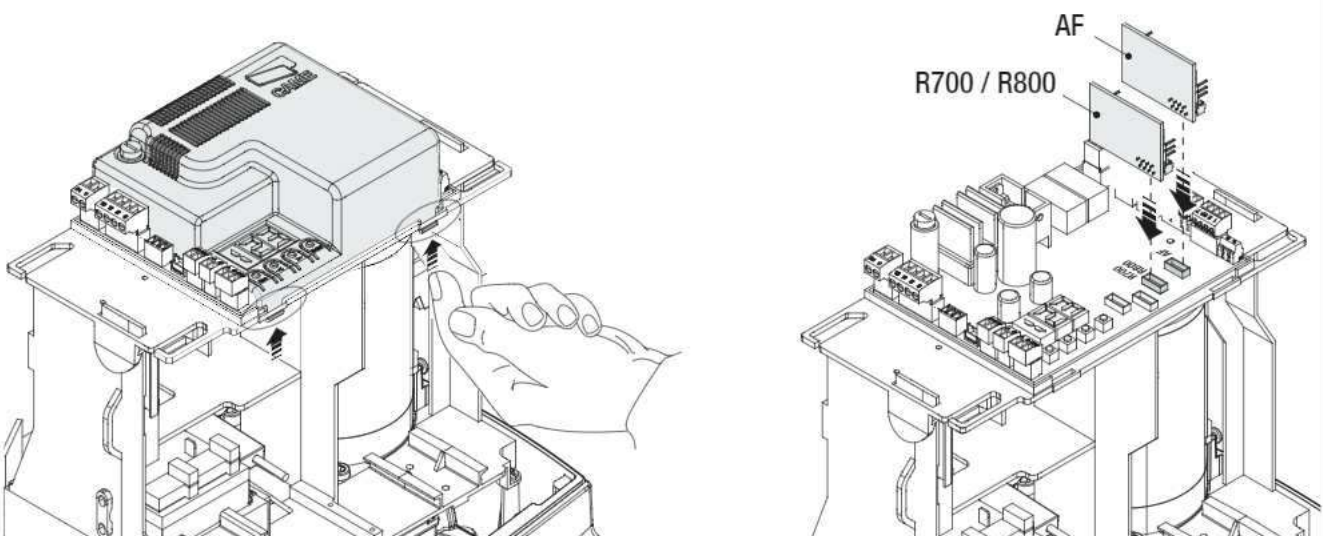
Dispositifs de commande

ATTENTION ! Avant l'insertion d'une carte enfichable (ex. : AF, R800) il est OBLIGATOIRE DE METTRE HORS TENSION et de déconnecter les éventuelles batteries.

13 - Code manuel FA00014-FR - vers. 2 - 09/2015 - © Came S.p.A. - Le contenu du manuel est susceptible de subir des modifications à tout moment et sans aucun préavis



Soulever le volet de la carte pour pouvoir insérer les cartes enfichables dans les connecteurs dédiés.



Dispositifs de sécurité

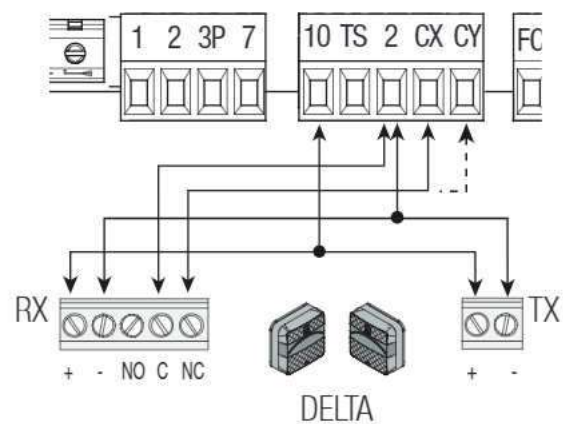
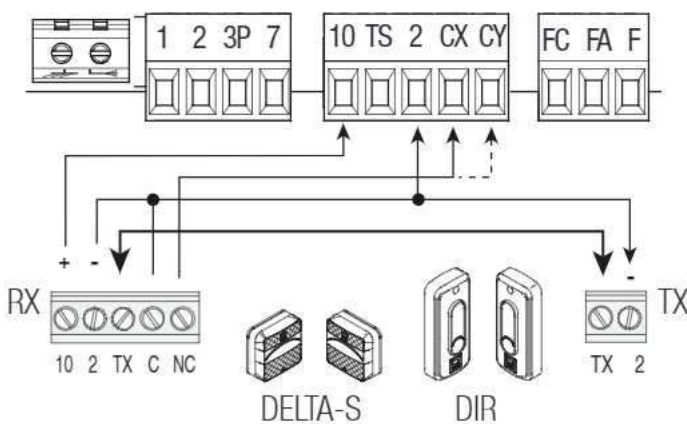
Photocellules

Configurer le contact CX ou CY (NF), entrée pour dispositifs de sécurité type photocellules conformes aux normes EN 12978.

Voir fonctions entrée CX (Fonction F2) ou CY (Fonction F3) en :

- C1 pour la réouverture durant la fermeture. Durant la phase de fermeture du portail, l'ouverture du contact provoque l'inversion du mouvement jusqu'à ouverture totale du portail ;
- C2 pour la refermeture durant l'ouverture. Durant la phase d'ouverture du portail, l'ouverture du contact provoque l'inversion du mouvement jusqu'à fermeture totale du portail ;
- C3 pour l'arrêt partiel. Arrêt du portail en mouvement avec fermeture automatique (si la fonction de fermeture automatique a été activée) ;
- C4 attente obstacle. Arrêt du portail en mouvement avec reprise du mouvement après élimination de l'obstacle.

📖 En cas de non utilisation des contacts CX et CY, les désactiver avant la phase d'auto-apprentissage.



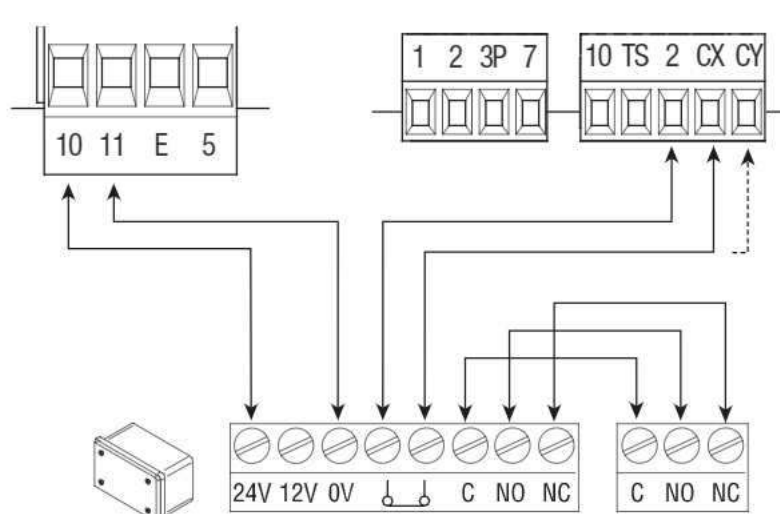
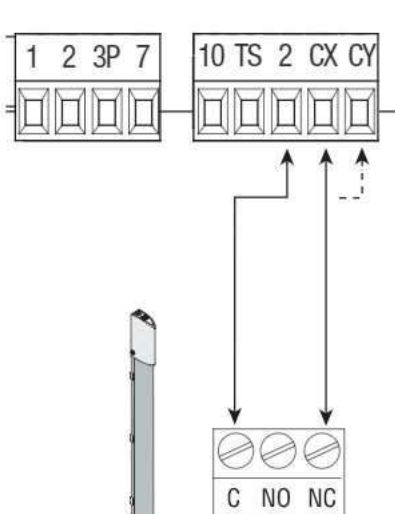
Bords sensibles

Configurer le contact CX ou CY (NF), entrée pour dispositifs de sécurité type bords sensibles conformes aux normes EN 12978.

Voir fonctions entrée CX (Fonction F2) ou CY (Fonction F3) en :

- C7 réouverture durant la fermeture. Durant la phase de fermeture du portail, l'ouverture du contact provoque l'inversion du mouvement jusqu'à ouverture totale du portail ;
- C8 refermeture durant l'ouverture. Durant la phase d'ouverture du portail, l'ouverture du contact provoque l'inversion du mouvement jusqu'à fermeture totale du portail.

📖 En cas de non utilisation des contacts CX et CY, les désactiver avant la phase d'auto-apprentissage.

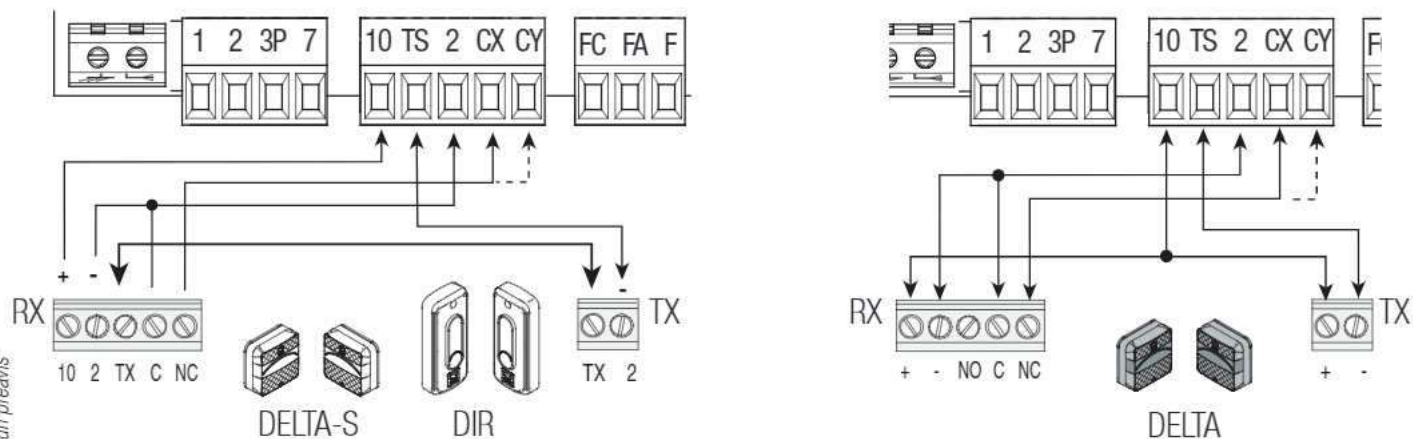


Connexion des dispositifs de sécurité (test sécurité)

La carte contrôle l'efficacité des dispositifs de sécurité (ex. : photocellules) à chaque commande d'ouverture ou de fermeture.

Toute éventuelle anomalie désactive les commandes, quelles qu'elles soient, et apparaît à l'écran E 4.

Activer la fonction F 5 depuis la programmation.



Dispositifs sans fil Rio

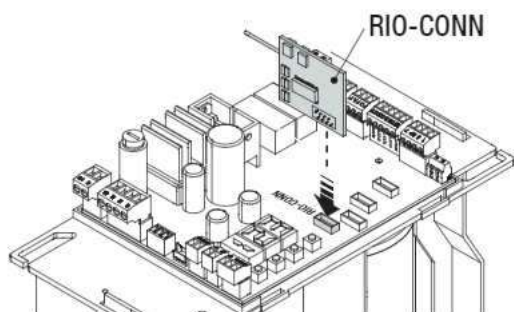
Insérer la carte RIO-CONN sur le connecteur dédié sur la carte électronique.

Configurer la fonction à associer au dispositif sans fil (F65, F66, F67 et F68).

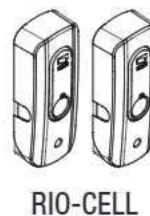
Configurer les accessoires sans fil (RIO-EDGE, RIO-CELL et RIO-LUX) selon les instructions fournies dans le manuel de chaque accessoire.

📖 Si les dispositifs ne sont pas configurés avec la carte RIO-CONN, l'écran affiche l'erreur E18.

⚠ En cas de brouillages de radiofréquence au niveau de l'installation, le système sans fil désactivera le fonctionnement normal de l'automatisme et l'écran affichera l'erreur E17.



RIO-EDGE



RIO-CELL

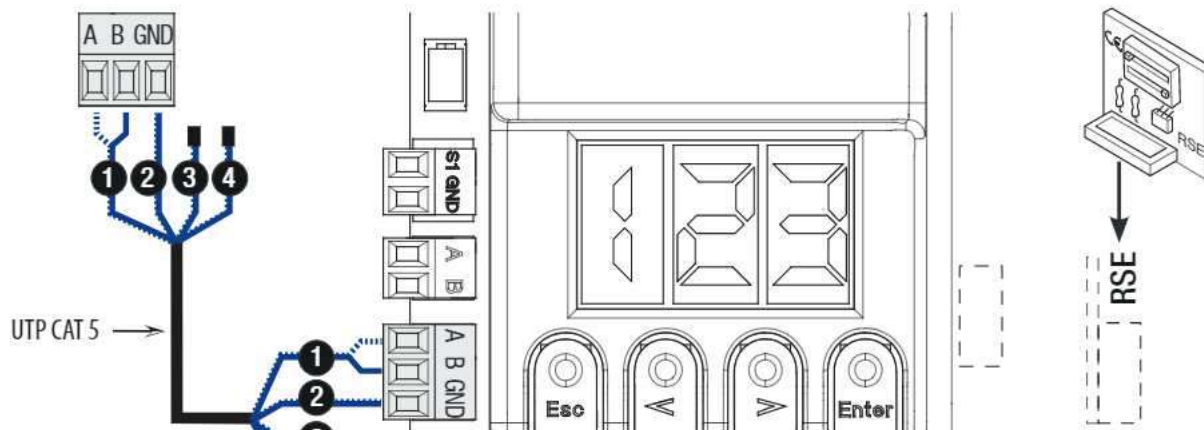


RIO-LUX

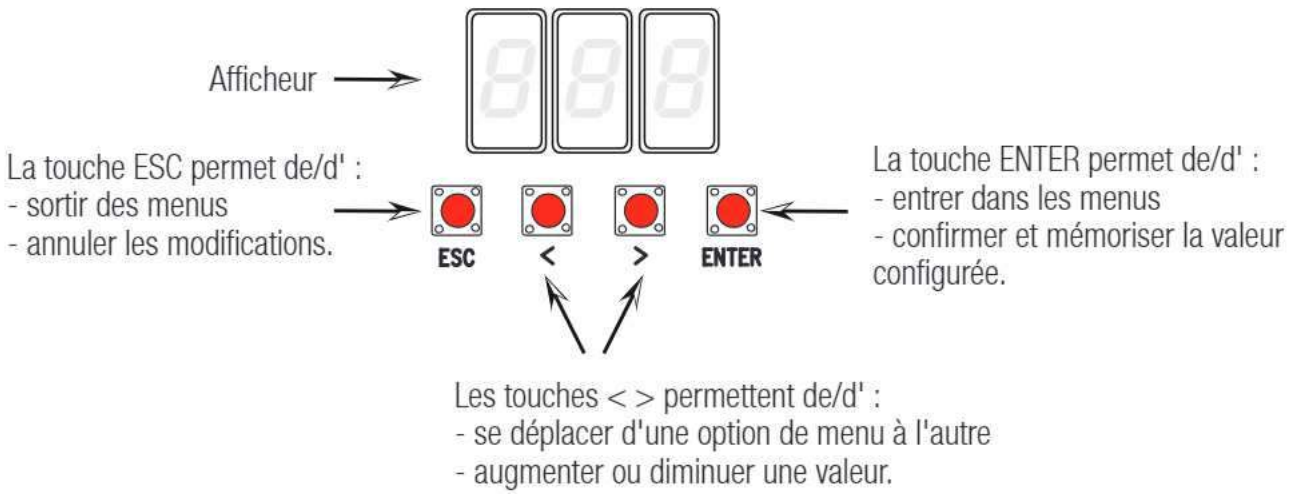
Connexion pour le fonctionnement vis-à-vis et pour Came Remote Protocol (CRP)

Voir chapitre CONNEXION VIS-À-VIS À COMMANDE UNIQUE.

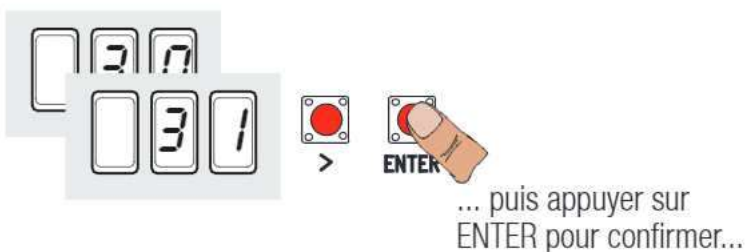
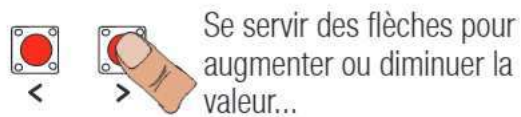
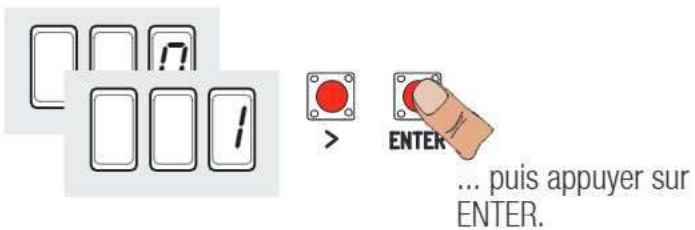
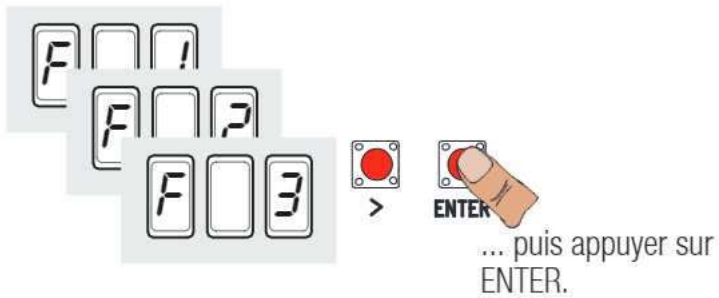
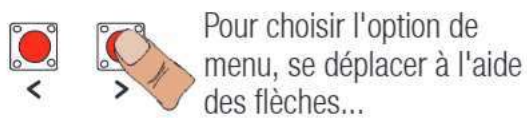
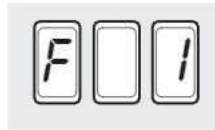
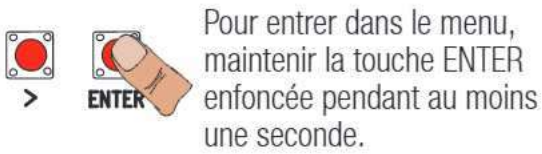
Insérer la carte RSE.




Description des commandes de programmation



Navigation menu




Mappage des fonctions






F 1	Fonction arrêt total (1-2)
F 2	Fonction associée à l'entrée 2-CX
F 3	Fonction associée à l'entrée 2-CY
F 5	Fonction test sécurité
F 6	Fonction action maintenue
F 7	Modalité commande sur 2-7
F 8	Modalité commande sur 2-3P
F 9	Fonction détection obstacle avant démarrage
F 10	Fonction associée à la sortie signalisation portail ouvert
F 11	Désactivation Encodeur
F 12	Fonction départ ralenti
F 14	Fonction sélection type capteur
F 18	Fonction lampe supplémentaire
F 19	Temps fermeture automatique
F 20	Temps fermeture automatique après ouverture partielle
F 21	Temps préclignotement
F 28	Réglage vitesse de la course
F 30	Réglage vitesse de ralentissement
F 34	Sensibilité durant la course
F 35	Sensibilité durant le ralentissement
F 36	Réglage ouverture partielle
F 37	Réglage point initial de ralentissement du motoréducteur en ouverture
F 38	Réglage point initial de ralentissement du motoréducteur en fermeture
F 49	Gestion connexion série
F 50	Sauvegarde données dans la mémoire
F 51	Lecture données de la mémoire
F 52	Passage paramètres en mode vis-à-vis
F 54	Sens d'ouverture
F 56	Numéro périphérique
F 63	Modification vitesse COM
F 65	Fonction associée à l'entrée RIO-EDGE [T1]
F 66	Fonction associée à l'entrée RIO-EDGE [T2]
F 67	Fonction associée à l'entrée RIO-CELL [T1]
F 68	Fonction associée à l'entrée RIO-CELL [T2]
F 71	Temps ouverture partielle
U 1	Insertion nouvel utilisateur avec commande associée
U 2	Élimination un seul utilisateur
U 3	Élimination totale des utilisateurs
A 1	Configuration type moteur
A 3	Auto-apprentissage de la course
A 4	RàZ paramètres
A 5	Calcul manœuvres
H 1	Version logiciel


Menu fonctions








 **IMPORTANT !** Avant de procéder à l'AUTO-APPRENTISSAGE DE LA COURSE (A3), régler les fonctions CONFIGURATION TYPE MOTEUR (A1), SENS D'OUVERTURE (F54) et ARRÊT TOTAL (F1)

 Pour effectuer la programmation des fonctions, l'automatisme doit être à l'arrêt.

 Il est possible de mémoriser au maximum 25 utilisateurs.

F1 Arrêt total [1-2]	0 = Désactivée (par défaut) / 1 = Activée
Entrée NF – Arrêt du portail avec désactivation de l'éventuelle fermeture automatique ; pour reprendre le mouvement, utiliser le dispositif de commande. Le dispositif de sécurité doit être positionné sur [1-2].	
F2 Entrée [2-CX]	0 = Désactivée (par défaut) / 1 = C1 / 2 = C2 / 3 = C3 / 4 = C4 / 7 = C7 / 8 = C8
Entrée NF – Possibilité d'associer : C1 = réouverture durant la fermeture pour photocellules, C2 = refermeture durant l'ouverture pour photocellules, C3 = arrêt partiel, C4 = attente obstacle, C7 = réouverture durant la fermeture pour bords sensibles, C8 = refermeture durant l'ouverture pour bords sensibles.	
F3 Entrée [2-CY]	0 = Désactivée (par défaut) / 1 = C1 / 2 = C2 / 3 = C3 / 4 = C4 / 7 = C7 / 8 = C8
Entrée NF – Possibilité d'associer : C1 = réouverture durant la fermeture pour photocellules, C2 = refermeture durant l'ouverture pour photocellules, C3 = arrêt partiel, C4 = attente obstacle, C7 = réouverture durant la fermeture pour bords sensibles, C8 = refermeture durant l'ouverture pour bords sensibles.	
F5 Test sécurité	0 = Désactivée (par défaut) / 1 = CX / 2 = CY / 4 = CX+CY
La carte contrôle le bon fonctionnement des photocellules avant chaque commande d'ouverture ou de fermeture.  Pour les dispositifs sans fil, le test sécurité est toujours activé.	
F6 Action maintenue	0 = Désactivée (par défaut) / 1 = Activée
Le portail s'ouvre et se ferme en maintenant enfoncé un bouton. Bouton d'ouverture sur le contact 2-3P et bouton de fermeture sur le contact 2-7. Tous les autres dispositifs de commande, même radio, sont désactivés.	
F7 Commande [2-7]	0 = Pas-à-pas (par défaut) / 1 = Séquentielle
Depuis le dispositif de commande connecté sur 2-7, cette fonction permet l'exécution de la commande pas-à-pas (ouverture-fermeture-inversion) ou séquentielle (ouverture-arrêt-fermeture-arrêt).	
F8 Commande [2-3P]	0 = Ouverture (par défaut) / 1 = Ouverture partielle
Depuis le dispositif de commande connecté sur 2-3P, cette fonction permet l'exécution de l'ouverture totale (0) ou partielle (1) du portail.  Le temps d'ouverture partielle est réglé par la fonction F 71.	
F9 Détection de l'obstacle avant démarrage	0 = Désactivée (par défaut) / 1 = Activée
Quand le portail est fermé, ouvert ou après un arrêt total, le moteur reste arrêté si les dispositifs de sécurité (photocellules ou bords sensibles) détectent un obstacle.	
F10 Sortie signalisation portail ouvert	0 = allumée quand le portail est ouvert et en mouvement (par défaut) / 1 = en phase d'ouverture, clignote toutes les demi-secondes, en phase d'ouverture, clignote toutes les secondes, allumée en permanence quand le portail est ouvert, éteinte quand le portail est fermé.
Signale l'état du portail. Le dispositif de signalisation est connecté sur le contact 10-5.	
F11 Encodeur	0 = Activée (par défaut) / 1 = Désactivée

F12 Départ ralenti	0 = Désactivée (par défaut) / 1 = Activée
Le portail démarre lentement pendant quelques secondes à chaque commande d'ouverture ou de fermeture.	
F14 Sélection type capteur	0 = commande avec capteur transpondeur ou lecteur de cartes magnétiques / 1 = commande avec clavier à code (par défaut).
Configuration du type d'accessoire pour la commande de l'automatisme.	
F18 Lampe supplémentaire	0 = Feu clignotant (par défaut) / 1 = Cycle
Sortie sur le contact 10-E. Feu clignotant : clignote durant les phases d'ouverture et de fermeture du portail. Cycle : cette lampe extérieure, prévue pour augmenter l'éclairage dans la zone de manœuvre, reste allumée du début de l'ouverture à la fermeture complète, y compris pendant le temps d'attente avant la fermeture automatique.	
F19 Temps de fermeture automatique	0 = Désactivée (par défaut) / 1 = 1 seconde / ... / 180 = 180 secondes
L'attente avant la fermeture automatique démarre lorsque le point de fin de course a été atteint en phase d'ouverture pendant un délai réglable entre 1 et 180 secondes. L'intervention des dispositifs de sécurité en cas de détection d'un obstacle, après un arrêt total ou à défaut de tension, désactive la fermeture automatique.	
F20 Temps de fermeture automatique après ouverture partielle	0 = Désactivée / 1 = 1 seconde / ... / 10 = secondes (par défaut) / ... / 180 = 180 secondes
L'attente avant la fermeture automatique démarre après une commande d'ouverture partielle. Cette attente peut être réglée entre 1 et 180 secondes. L'intervention des dispositifs de sécurité en cas de détection d'un obstacle, après un arrêt total ou à défaut de tension, désactive la fermeture automatique.  La fonction F19 ne doit pas être désactivée.	
F21 Temps de préclignotement	0 = Désactivée (par défaut) / 1 = 1 seconde / ... / 10 = 10 secondes
Réglage du temps de préclignotement du feu clignotant connecté sur 10-E avant chaque manœuvre. Le temps de préclignotement peut être réglé entre 1 et 10 secondes.	
F28 Vitesse de la course	60 = Vitesse minimale / ... / 100 = Vitesse maximale (default)
Configuration de la vitesse d'ouverture et de fermeture du portail, calculée en pourcentage.	
F30 Vitesse de ralentissement	10 = Vitesse minimale / ... / 50 = Vitesse maximale (default)
Configuration de la vitesse de ralentissement à l'ouverture et à la fermeture du portail, calculée en pourcentage.	
F34 Sensibilité course	10 = sensibilité maximale / ... / 100 = sensibilité minimale (par défaut)
Réglage de la sensibilité de détection des obstacles durant la course.	
F35 Sensibilité ralentissement	10 = sensibilité maximale / ... / 100 = sensibilité minimale (par défaut)
Réglage de la sensibilité de détection des obstacles durant le ralentissement.	
F36 Réglage ouverture partielle	10 = 10% de la course (par défaut) / ... / 80 = 80% de la course
Réglage, en pourcentage sur la course totale, de l'ouverture de la porte	

F37 Point ralentissement ouverture	10 = 10% de la course / ... / 25 = 25% de la course (par défaut) / ... / 60 = 60% de la course
Réglage, en pourcentage sur la course totale, du point initial du ralentissement en phase d'ouverture.  Cette fonction n'apparaît qu'en cas d'activation de la fonction Encodeur.	
F38 Point ralentissement fermeture	10 = 10% de la course / ... / 25 = 25% de la course (par défaut) / ... / 60 = 60% de la course
Réglage en pourcentage sur la course totale, du point initial du ralentissement en phase de fermeture.  Cette fonction n'apparaît qu'en cas d'activation de la fonction Encodeur.	
F49 Gestion connexion série	0 = Désactivée (par défaut) / 1 = Vis-à-vis / 3 = CRP
Pour activer le fonctionnement synchronisé ou le Came Remote Protocol.	
F50 Sauvegarde des données	0 = Désactivée (par défaut) / 1 = Activée
Sauvegarde dans la mémoire des utilisateurs et des configurations mémorisées.  Cette fonction n'apparaît que si la carte mémoire est enfichée sur la carte électronique.	
F51 Lecture des données	0 = Désactivée (par défaut) / 1 = Activée
Téléchargement des données sauvegardées dans la mémoire.  Cette fonction n'apparaît que si la carte mémoire est enfichée sur la carte électronique.	
F52 Passage paramètres en mode vis-à-vis	0 = Désactivée (par défaut) / 1 = Activée
Téléchargement des paramètres de la carte Maître à la carte Esclave.  Cette fonction n'apparaît que si la fonction F49 est configurée sur Vis-à-vis.	
F54 Sens d'ouverture	0 = Ouverture vers la gauche (par défaut) / 1 = Ouverture vers la droite
Pour la configuration du sens d'ouverture du portail.	
F56 Numéro périphérique	1 ----> 255
Pour la configuration du numéro du périphérique entre 1 et 255 pour chaque carte électronique en cas d'installation à plusieurs automatismes.	
F 63 Modification vitesse COM	0 = 1200 Bauds / 1 = 2400 Bauds / 2 = 4800 Bauds / 3 = 9600 Bauds / 4 = 14400 Bauds / 5 = 19200 Bauds / 6 = 38400 Bauds / 7 = 57600 Bauds / 8 = 115200 Bauds
Pour la configuration de la vitesse de communication utilisée dans le système de connexion CRP (Came Remote Protocol).	
F65 Entrée sans fil RIO-EDGE [T1]	0 = Désactivée (par défaut) / 7 = P7 / 8 = P8
Dispositif de sécurité sans fil (RIO-EDGE) associé à une fonction à choisir parmi celles prévues : P7 = réouverture durant la fermeture, P8 = refermeture durant l'ouverture. Pour la programmation, voir les instructions fournies avec l'accessoire.  Cette fonction n'apparaît que si la carte RIO-CONN est enfichée sur la carte électronique.	
F66 Entrée sans fil RIO-EDGE [T2]	0 = Désactivée (par défaut) / 7 = P7 / 8 = P8
Dispositif de sécurité sans fil (RIO-EDGE) associé à une fonction à choisir parmi celles prévues : P7 = réouverture durant la fermeture, P8 = refermeture durant l'ouverture. Pour la programmation, voir les instructions fournies avec l'accessoire.  Cette fonction n'apparaît que si la carte RIO-CONN est enfichée sur la carte électronique.	

F67 Entrée sans fil RIO-CELL [T1] 0 = Désactivée / 1 = P1 (**par défaut**) / 2 = P2 / 3 = P3 / 4 = P4

RIO-CELL est associé à une fonction à choisir parmi celles prévues : P1 = réouverture durant la fermeture ; P2 = refermeture durant l'ouverture ; P3 = arrêt partiel ; P4 = attente obstacle.

Pour la programmation, voir les instructions fournies avec l'accessoire.

 Cette fonction n'apparaît que si la carte RIO-CONN est enfichée sur la carte électronique.

F68 Entrée sans fil RIO-CELL [T2] 0 = Désactivée / 1 = P1 (**par défaut**) / 2 = P2 / 3 = P3 / 4 = P4


RIO-CELL est associé à une fonction à choisir parmi celles prévues : P1 = réouverture durant la fermeture ; P2 = refermeture durant l'ouverture ; P3 = arrêt partiel ; P4 = attente obstacle.

Pour la programmation, voir les instructions fournies avec l'accessoire.

 Cette fonction n'apparaît que si la carte RIO-CONN est enfichée sur la carte électronique.

F71 Temps d'ouverture partielle 5 = 5 secondes / / 40 = 40 secondes

Après une commande d'ouverture par le biais du bouton connecté sur 2-3P, le portail s'ouvre pendant un délai réglable entre 5 et 40 secondes.

 La fonction n'apparaît qu'en cas de désactivation de la fonction Encodeur.

U 1 Insertion utilisateur 1 = Commande pas-à-pas (ouverture-fermeture) / 2 = Commande séquentielle (ouverture-arrêt-fermeture-arrêt) / 3 = Commande ouverture uniquement / 4 = Commande partielle

Insertion utilisateurs (max. 25 utilisateurs) et attribution à chacun d'eux d'une fonction à choisir parmi les fonctions prévues. L'insertion doit être effectuée au moyen d'un émetteur ou d'un autre dispositif de commande (voir paragraphe INSERTION UTILISATEUR AVEC COMMANDE ASSOCIÉE).

U 2 Suppression utilisateur

Suppression d'un seul utilisateur (voir paragraphe ÉLIMINATION D'UN SEUL UTILISATEUR).

U 3 Suppression utilisateurs 0 = Désactivée / 1 = Élimination de tous les utilisateurs

Suppression de tous les utilisateurs.

A 1 Type moteur 1 = 400 kg / 2 = 600 kg / 3 = 800 kg / 4 = 1000 kg

Pour configurer le motoréducteur en fonction du poids du portail.

A 3 Auto-apprentissage de la course 0 = Désactivée / 1 = Activée

Réglage automatique de la course du portail (voir paragraphe AUTO-APPRENTISSAGE DE LA COURSE).

A 4 RàZ paramètres 0 = Désactivée / 1 = Activée

Attention ! Les configurations par défaut sont remises à zéro et l'auto-apprentissage de la course est effacé.

A 5 Calcul manœuvres 0 = Nombre de manœuvres effectuées / 1 = Élimination de toutes les manœuvres

Permet de visualiser le nombre de manœuvres effectuées ou de les éliminer (001 = 100 manœuvres ; 010 = 1000 manœuvres ; 100 = 10000 manœuvres ; 999 = 99900 manœuvres ; CSI = intervention d'entretien).

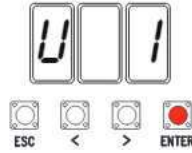
H 1 Version

Visualise la version du firmware.

Les numéros clignotants qui apparaissent durant les opérations d'insertion et d'élimination des utilisateurs sont disponibles et utilisables pour un éventuel utilisateur à insérer (max. 25 utilisateurs).

Insertion utilisateur avec commande associée

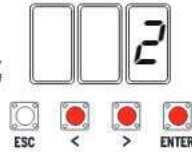
Sélectionner U 1.
Appuyer sur ENTER pour confirmer.



Sélectionner une commande à associer à l'utilisateur.

Les commandes sont :

- pas-à-pas (ouverture-fermeture) = 1 ;
- séquentielle (ouverture-arrêt-fermeture-arrêt) = 2 ;
- ouverture = 3 ;
- ouverture partielle = 4.

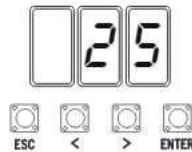


Appuyer sur ENTER pour confirmer...

... un numéro de 1 à 25 clignotera pendant quelques secondes.

Envoyer le code depuis l'émetteur ou un autre dispositif de commande (ex. : clavier à code, lecteur de badge).

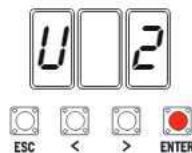
Associer le numéro à l'utilisateur inséré.



Utilisateur	Commande associée
1 -	
2 -	
3 -	
4 -	
5 -	
6 -	
7 -	
8 -	
9 -	
10 -	
11 -	
12 -	
13 -	
14 -	
15 -	
16 -	
17 -	
18 -	
19 -	
20 -	
21 -	
22 -	
23 -	
24 -	
25 -	

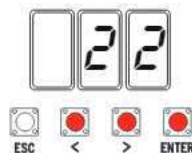
Suppression d'un seul utilisateur

Sélectionner U 2.
Appuyer sur ENTER pour confirmer.

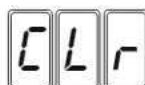


Choisir le numéro de l'utilisateur à supprimer à l'aide des touches signalées par les flèches.

Appuyer sur ENTER pour confirmer...



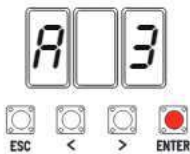
... l'écran affichera CLR pour confirmer



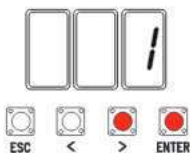
Auto-apprentissage de la course

Avant de régler la course, amener le portail à mi-course, s'assurer que la zone d'actionnement ne présente aucun obstacle et s'assurer de la présence d'une butée d'arrêt mécanique aussi bien à l'ouverture qu'à la fermeture.
△ Les butées d'arrêt mécanique sont obligatoires.
Important ! Durant le réglage, tous les dispositifs de sécurité seront désactivés, sauf le dispositif d'ARRÊT TOTAL.

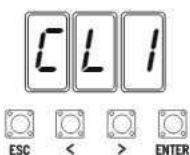
Sélectionner A 3.
Appuyer sur ENTER pour confirmer.



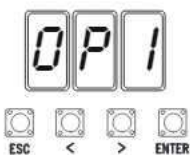
Sélectionner 1 et appuyer sur ENTER pour confirmer l'opération de réglage automatique de la course.



Le portail exécutera une manœuvre de fermeture jusqu'à la butée d'arrêt...



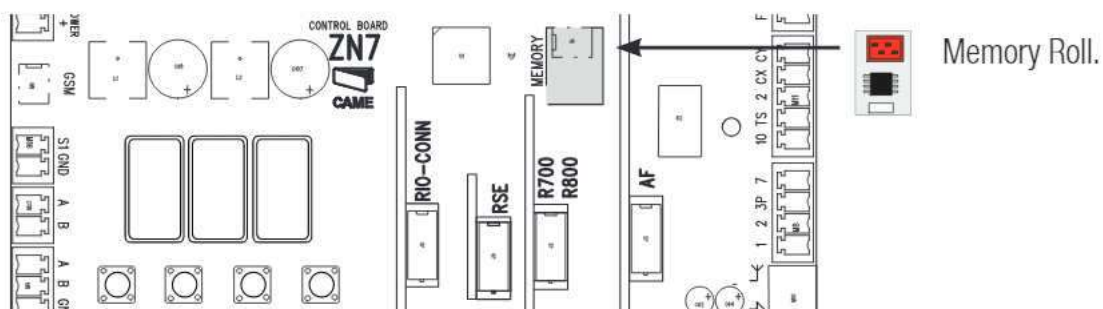
...le portail exécutera ensuite une manœuvre d'ouverture jusqu'à la butée d'arrêt.



Carte de mémoire

Pour mémoriser les données relatives aux utilisateurs et à la configuration de l'installation de manière à ce qu'elles soient réutilisables sur une autre carte électronique, voire dans une autre installation.

Il faut enlever la mémoire (Memory Roll) après avoir mémorisé les données.



CONNEXION VIS-À-VIS

📖 Important ! Effectuer tout d'abord, sur les deux automatismes, les opérations suivantes :

- Insérer la carte RSE (avec micro-interrupteurs sur OFF) sur le connecteur de la carte des deux automatismes.
- Connecter les deux cartes à l'aide d'un câble CAT 5 (max. 1000 m) sur les bornes A-A / B-B / GND-GND, voir paragraphe CONNEXION POUR FONCTIONNEMENT VIS-À-VIS.
- Connecter tous les dispositifs de commande et de sécurité sur l'armoire de l'automatisme MAÎTRE.

📖 Important ! Désactiver la fonction F 19 (temps de fermeture automatique) sur l'armoire de l'automatisme ESCLAVE.

Configuration de l'automatisme MAÎTRE

Sélectionner la fonction F 49. Appuyer sur ENTER pour confirmer.

Sélectionner 1 (vis-à-vis) et appuyer sur ENTER.

Effectuer les opérations de configuration et de réglage sur la carte.

Passage paramètres de MAÎTRE à ESCLAVE

Sélectionner la fonction F 52 sur l'armoire MAÎTRE.

Sélectionner 1 et appuyer sur ENTER.

Programmation

Configurer sur les deux automatismes les fonctions de :

- configuration du type de moteur (A1) ;
- sens d'ouverture (F54) ;
- arrêt total (F1) ;
- réglage de la course (A3).

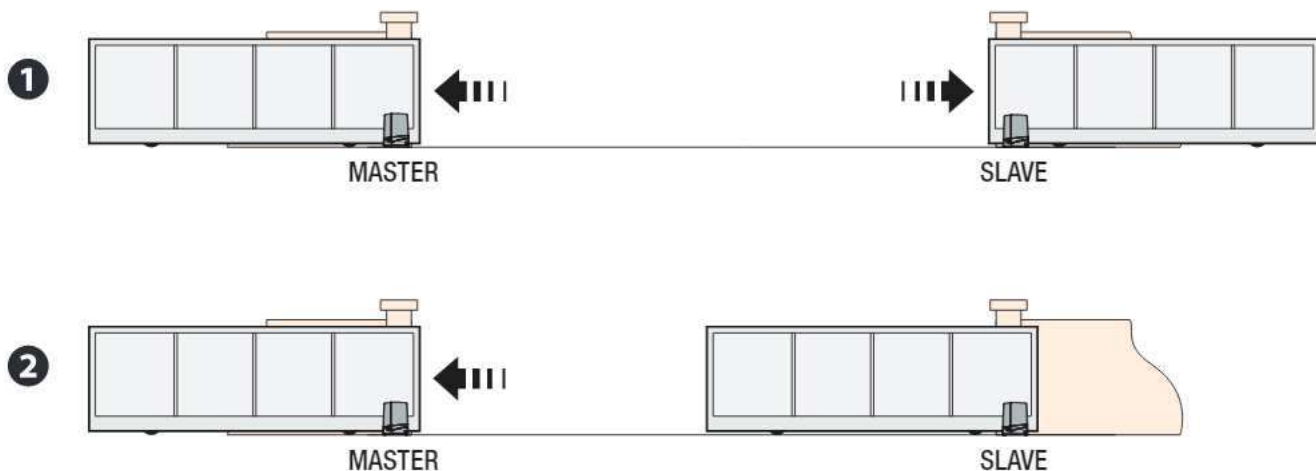
Effectuer les opérations de configuration et de réglage sur la carte MAÎTRE.

Modalité de fonctionnement

❶ Commande PAS-À-PAS ou OUVERTURE UNIQUEMENT. Les deux vantaux s'ouvrent.

❷ Commande OUVERTURE PARTIELLE/PIÉTONNE. Seul le vantail de l'automatisme MAÎTRE s'ouvre.

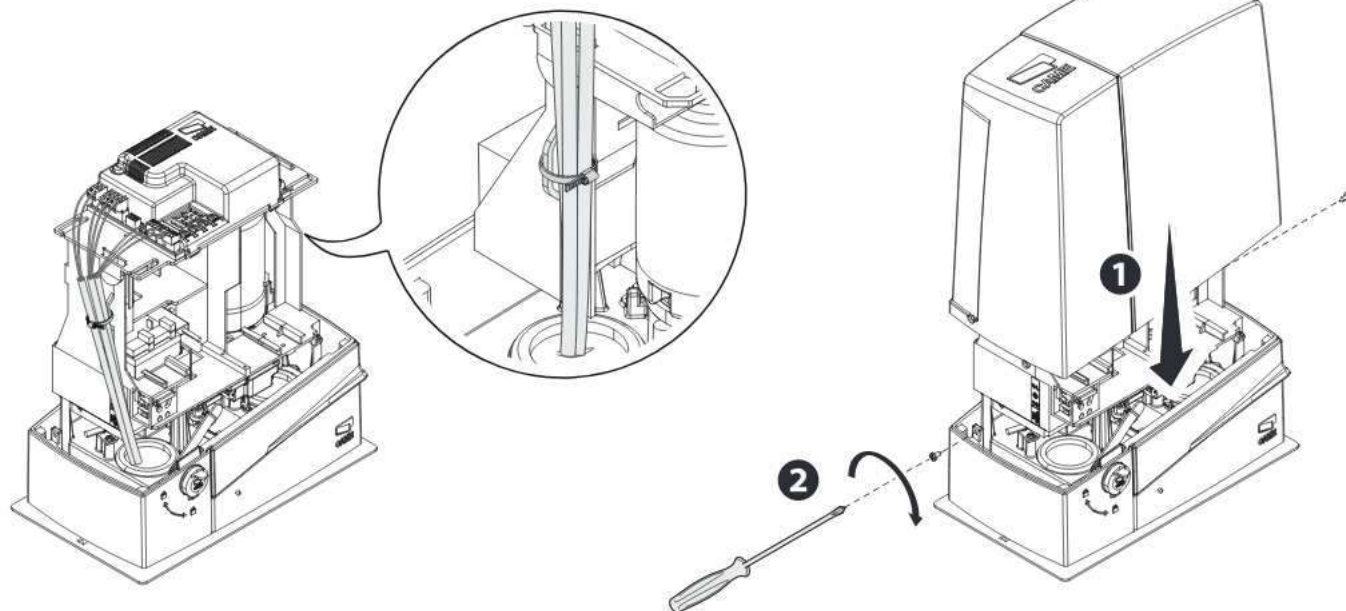
Pour les types de commande pouvant être sélectionnés et associés aux utilisateurs, voir paragraphe INSERTION UTILISATEUR AVEC COMMANDE ASSOCIÉE.



OPÉRATIONS FINALES

Au terme des branchements électriques et de la mise en fonction, fixer les câbles à l'étrier du motoréducteur à l'aide d'un collier.

Mettre le couvercle et le fixer sur les côtés à l'aide des vis.

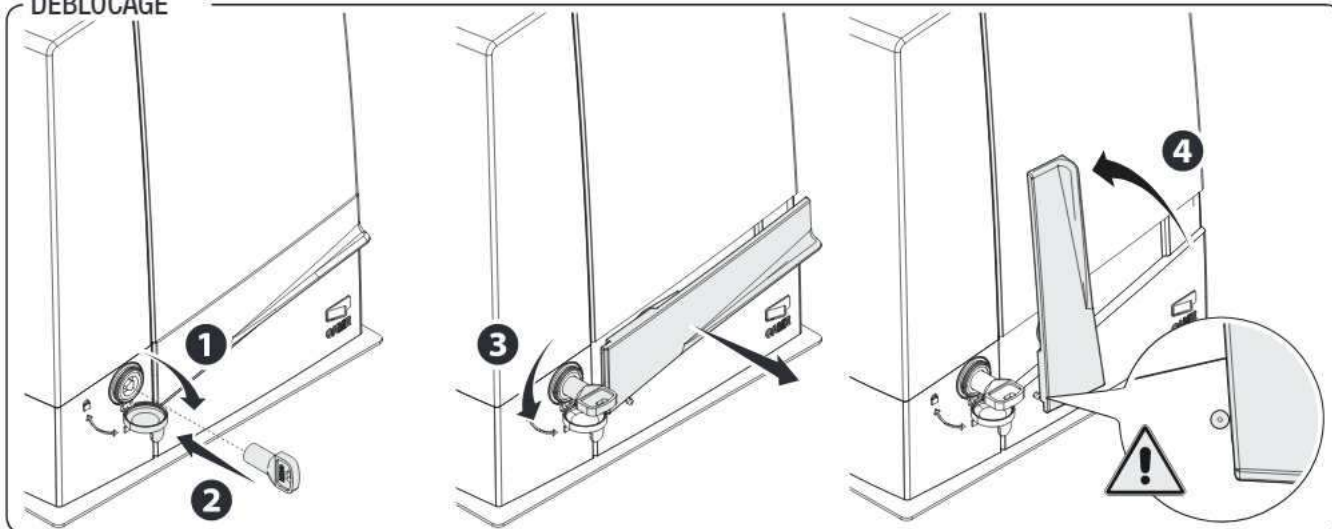


DÉBLOCAGE DU MOTORÉDUCTEUR

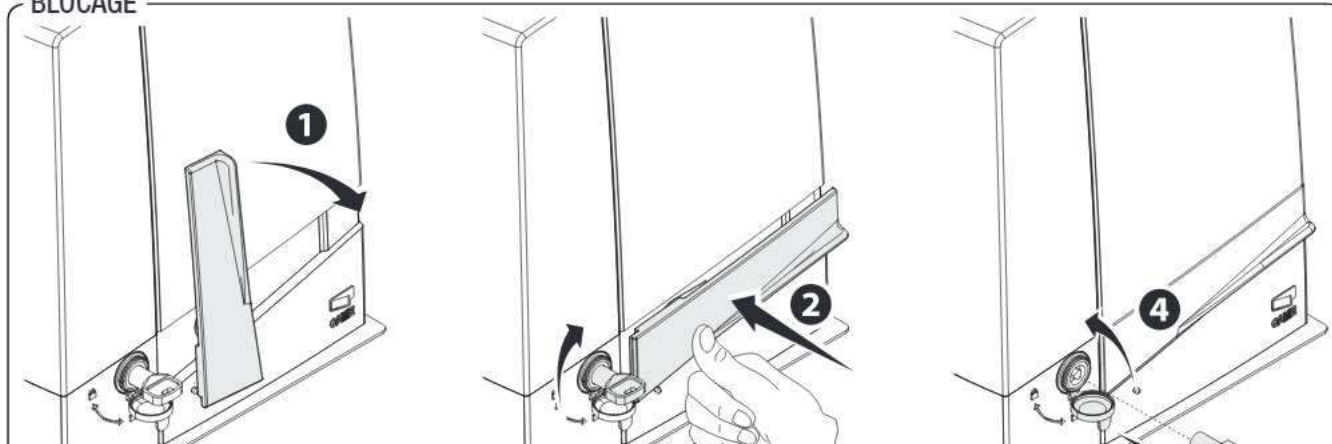
△ Mettre hors tension avant d'effectuer cette opération.

△ Le déblocage manuel de l'automatisme peut provoquer un mouvement incontrôlé du portail si ce dernier présente des problèmes mécaniques ou s'il n'est pas équilibré.

DÉBLOCAGE



BLOCAGE



MESSAGES D'ERREUR

 Les messages d'erreur apparaissent à l'écran.

E 1	Le réglage de la course a été interrompu par l'activation du bouton d'ARRÊT
E 2	Réglage de la course incomplet
E 3	Encodeur cassé
E 4	Erreur test services
E 7	Temps de fonctionnement insuffisant
E 8	Les contacts NF sont ouverts (ex. : fin de course)
E 9	Obstacle à la fermeture
E 10	Obstacle à l'ouverture
E 11	Nombre maximum d'obstacles détectés
E 14	Erreur de communication série
E 17	Erreur du système sans fil
E 18	Absence de configuration du système sans fil

RÉSOLUTION DES PROBLÈMES

PROBLÈMES	CAUSES POSSIBLES	SOLUTIONS
Le portail ne s'ouvre pas et ne se ferme pas	<ul style="list-style-type: none">• Absence d'alimentation• Le motoréducteur est débloqué• L'émetteur ne fonctionne pas• L'émetteur est cassé• Le bouton d'arrêt est bloqué ou cassé• Le bouton d'ouverture/fermeture ou le sélecteur à clé sont bloqués• L'accessoire sans fil ne communique pas	<ul style="list-style-type: none">• Contrôler l'alimentation secteur• Bloquer le motoréducteur• Remplacer les piles• S'adresser à l'assistance• S'adresser à l'assistance• S'adresser à l'assistance • S'adresser à l'assistance
Le portail s'ouvre mais ne se ferme pas	<ul style="list-style-type: none">• Les photocellules sont sales	<ul style="list-style-type: none">• Nettoyer et contrôler le fonctionnement correct des photocellules

ENTRETIEN

Entretien périodique

 Avant toute opération d'entretien, mettre hors tension pour éviter toute situation de danger provoquée par des déplacements accidentels de l'automatisme.

Registre d'entretien périodique tenu par l'utilisateur (semestriel)

Date	Remarques	Signature

Entretien curatif

📖 Le tableau suivant permet d'enregistrer les interventions d'entretien curatif, de réparation et d'amélioration effectuées par des sociétés externes spécialisées.

📖 Les interventions d'entretien curatif doivent être effectuées par des techniciens qualifiés.

Registre entretien curatif

Cachet installateur	Nom opérateur
	Date intervention
	Signature technicien
	Signature client
Intervention effectuée _____ _____	

Cachet installateur	Nom opérateur
	Date intervention
	Signature technicien
	Signature client
Intervention effectuée _____ _____	

MISE AU REBUT ET ÉLIMINATION

👉 CAME S.p.A. adopte dans ses établissements un Système de Gestion Environnementale certifié et conforme à la norme UNI EN ISO 14001 qui garantit le respect et la sauvegarde de l'environnement.

Nous vous demandons de poursuivre ces efforts de sauvegarde de l'environnement, que CAME considère comme l'un des fondements du développement de ses propres stratégies opérationnelles et de marché, en observant tout simplement de brèves indications en matière d'élimination :

♻️ ÉLIMINATION DE L'EMBALLAGE

Les composants de l'emballage (carton, plastiques, etc.) sont assimilables aux déchets urbains solides et peuvent être éliminés sans aucune difficulté, en procédant tout simplement à la collecte différenciée pour le recyclage.

Avant d'effectuer ces opérations, il est toujours recommandé de vérifier les normes spécifiques en vigueur sur le lieu d'installation.

NE PAS JETER DANS LA NATURE !

♻️ ÉLIMINATION DU PRODUIT

Nos produits sont réalisés à partir de différents matériaux. La plupart de ces matériaux (aluminium, plastique, fer, câbles électriques) sont assimilables aux déchets urbains solides. Ils peuvent être recyclés au moyen de la collecte et de l'élimination différenciées auprès des centres autorisés.

D'autres composants (cartes électroniques, piles des émetteurs, etc.) peuvent par contre contenir des substances polluantes.

Il faut donc les désinstaller et les remettre aux entreprises autorisées à les récupérer et à les éliminer.

Avant d'effectuer ces opérations, il est toujours recommandé de vérifier les normes spécifiques en vigueur sur le lieu d'élimination.

NE PAS JETER DANS LA NATURE !

DÉCLARATION DE CONFORMITÉ

Déclaration **CE** - Came S.p.A. déclare que ce produit est conforme aux exigences essentielles et aux dispositions pertinentes établies par les directives 2006/42/CE, 2006/95/CE et 2004/108/CE.

Français - Code manuel **FA00014-FR** - vers. 2 - 09/2015 - © Came S.p.A.
Les données et les informations contenues dans ce manuel sont susceptibles de subir des modifications à tout moment et sans aucun préavis.

CAME
safety & comfort



Came S.p.A.

Via Martiri Della Libertà, 15
31030 **Dosson di Casier**
Treviso - Italy

☎ (+39) 0422 4940

📠 (+39) 0422 4941

Via Cornia, 1/b - 1/c

33079 **Sesto al Reghena**
Pordenone - Italy

☎ (+39) 0434 698111

📠 (+39) 0434 698434