

Régulation de chauffage

Thermostats d'ambiance, Électronique



RAMSES 714 A

RAMSES 751 RA

Description

RAMSES 714 A

- Régulateur de température ambiante électronique pour tous types de chauffage, par ex. chauffage au gaz, à l'eau, électrique, etc.
- Possibilité de régulation individuelle en combinaison avec les servomoteurs Theben
- Affichage d'état du chauffage par LED
- Réduction intégrée de température (env. 3,5 K) par commande via une horloge programmable possible La réduction de température peut être réduite à 2 K par ouverture d'un pont filaire.

- Sonde de température externe pour chauffages au sol (locaux humides ou chauffages de salle de bains)
- Commutable pour le raccordement des sondes NTC disponibles (33 K Ω /25 °C)
- Commutateur pour chauffage MARCHÉ/ARRÊT

RAMSES 751 RA

- Régulateur de température ambiante électronique avec capteur de température à distance pour la régulation de la température au sol
- Affichage du fonctionnement de la réduction de température et du chauffage

- Commutateur réseau 2 pôles pour chauffage MARCHÉ/ARRÊT
- Mode secours en cas de défaillance du capteur avec chauffage à 30 %
- Réglage avec limitation mécanique ou blocage
- Réduction externe de température (3 ou 5 K) par commande via une horloge programmable possible
- Grâce au cadre adaptateur du fabricant de commutateurs, la pièce centrale s'intègre dans la majorité des cadres.

Sélection du produit

Type de raccordement	Type de contact	Puissance de commutation à 230 V AC	Plage de réglage de la température	Type de montage	Type	Réf.
4/5 conducteurs	Normalement ouvert	16 A (pour 230 V CA, cos ϕ = 1)	+10 °C ... +60 °C	Montage mural	RAMSES 714 A	7140016
5 conducteurs	Contact à fermeture	16 (4) A	+10 °C ... +50 °C	Encastré	RAMSES 751 RA	7510131

Caractéristiques techniques

	RAMSES 714 A	RAMSES 751 RA
Tension d'alimentation	230 V CA	
Fréquence	50 Hz	
Type de contact	Normalement ouvert	Contact à fermeture
Sortie de commutation	Non libre de potentiel	Libre de potentiel
Puissance de commutation	16 A (pour 230 V CA, cos ϕ = 1)	16 A (pour 230 V CA, cos ϕ = 1), 4 A (pour 230 V CA, cos ϕ = 0,6)
Plage de réglage de la	+10 °C ... +60 °C	+10 °C ... +50 °C
Précision de réglage	\pm 0,5 K	\pm 0,5 K
Comportement de régulation	-	Régulateur proportionnel avec PWM (quasiment continu)
Couleur	Blanc	
Type de montage	Montage mural	Encastré
Longueur de câble max.	Longueur 4 m, \varnothing 6 mm, (IP 54)	Longueur 4 m, \varnothing 6 mm, rallonge possible jusqu'à 50 m

Régulation de chauffage

Thermostats d'ambiance, Électronique

	RAMSES 714 A	RAMSES 751 RA
Température ambiante	+0 °C ... +40 °C	
Indice de protection	IP 20	IP 30
Classe de protection	II selon EN 60 730-1	
Gain d'efficacité énergétique en %	1,0	

Accessoires



Servomoteur ALPHA 5 230 V

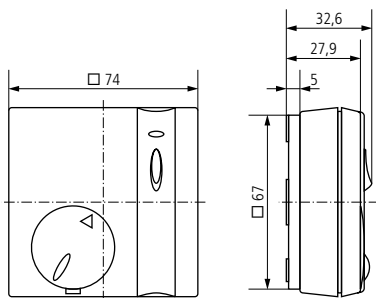
↳ Réf.: 9070441
Détails page 364



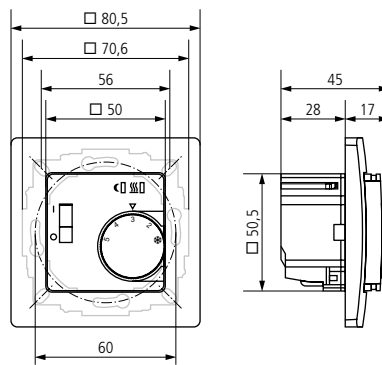
Plaque d'adaptation RAMSES 714

pour RAMSES 714 A
↳ Réf.: 9070212
Détails page 364

Dimensions

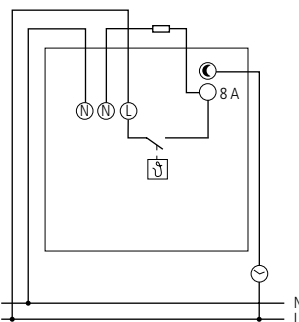


RAMSES 714 A

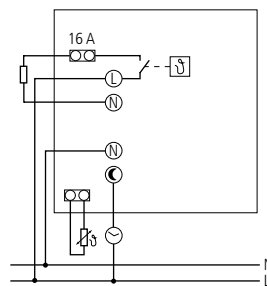


RAMSES 751 RA

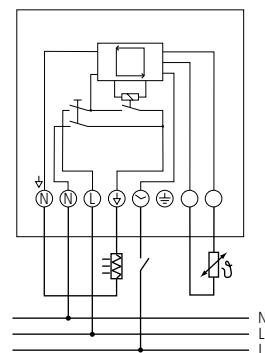
Schémas de raccordement



RAMSES 714 A



RAMSES 714 A



RAMSES 751 RA

