

99865 | Paulmann Notice



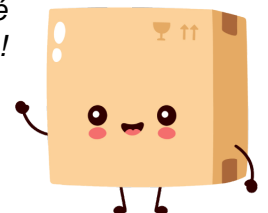
**Spot encastré meuble LED Whirl
mini kit - 3x2,4W - 2700K - rond -
Satiné**

Réf 99865

71.20€^{TTC*}

Voir le produit : <https://www.domomat.com/43380-spot-encastre-meuble-led-whirl-mini-kit-3x24w-2700k-rond-satine-paulmann-99865.html>

*Le produit Spot encastré meuble LED Whirl mini kit - 3x2,4W - 2700K - rond - Satiné
est en vente chez Domomat !*



P

Paulmann



Spots encastrés LED

Succès garanti !



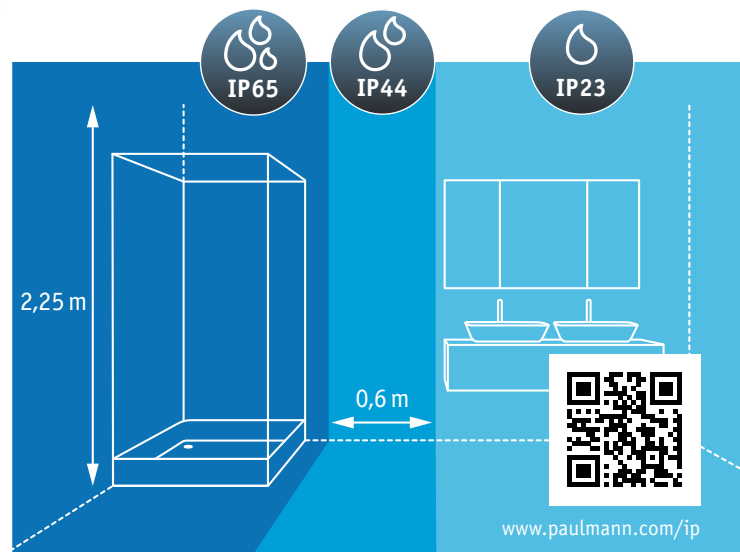
Toutes les informations et astuces



Protection contre l'eau

Protection IP pour l'éclairage de salle de bain

Dans la salle de bain et la cuisine, il est important que les luminaires soient protégés de l'eau.



Un montage simple, réussi à tous les coups !

Kits complets 230 V

- ✓ Brancher en toute sécurité sans transfo
- ✓ Infiniment extensible avec le boîtier de raccordement inclus
- ✓ Ressorts de retenue pour un accrochage et décrochage facile
- ✓ Métal haut de gamme
- ✓ Un kit de 3 est suffisant pour un éclairage de base de 12 m² à 15 m²
- ✓ 5 ans de garantie

Les étapes en détail

Poser facilement et sans transfo autant de spots encastrés 230V que vous le souhaitez



Scie-cloche/trépan standard 68 mm



Raccordement simple grâce à la fixation rapide Combinable à l'infini



Fixer les coins par l'arrière – aucun circlip nécessaire



Simples à accrocher et décrocher grâce aux ressorts de retenue



N'abîme pas les bords de la cavité

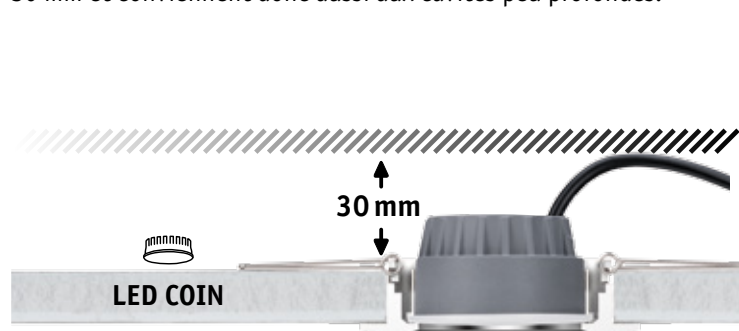
Profondeur d'encastement

Les spots encastrés avec des ampoules GU10 remplaçables nécessitent une profondeur de cavité minimum de 60 mm.



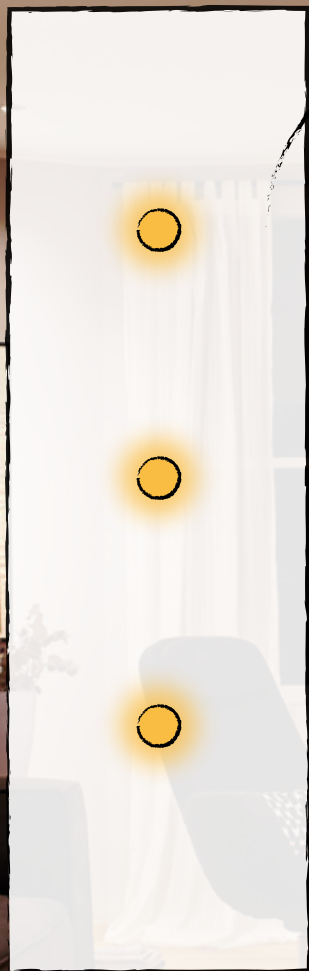
Paulmann

Les modules LED COIN remplaçables de Paulmann nécessitent une faible profondeur de cavité de seulement 30 mm et conviennent donc aussi aux cavités peu profondes.



Paulmann

Exemple d'éclairage intérieur :



Pour l'éclairage de base, Paulmann recommande les valeurs suivantes :

Pièce de vie / couloir 100 lm/m²
Cuisine / salle de bain 300 lm/m²

De combien de luminaires ai-je besoin ?

Des pièces différentes exigent un éclairage différent. Dans la cuisine et la salle de bain, vous avez besoin de plus de lumière que dans le séjour et le couloir. Autres éléments à prendre en compte : un style de décoration claire ou sombre, les couleurs du sol et des murs, les sources lumineuses supplémentaires telles que les lampes à poser et les éclairages de miroir.

Séjour
 $2\text{ m} \times 6\text{ m} = 12\text{ m}^2$

$12\text{ m}^2 \times 100\text{ lm}$
 $= 1200\text{ lm}$

$3 \times 460\text{ lm}$
Kit LED



Le lumen (lm) est l'unité utilisée pour mesurer le flux lumineux. Elle représente donc le critère décisif en matière de luminosité. En effet, les lumens indiquent la luminosité d'un luminaire de manière plus précise que les watts.



www.youtube.com/PaulmannLumiere

Quelle quantité de lumière dans ma pièce ?

Comment puis-je varier l'intensité de la lumière ?

Varié l'intensité de la lumière signifie contrôler la luminosité. Cela permet de créer différentes ambiances lumineuses.



3 step dim

Les encastrés avec ce symbole sur leur emballage sont gradables sur plusieurs niveaux au moyen de l'interrupteur fourni avec.

En appuyant sur l'interrupteur, vous pouvez diminuer la luminosité de 100 % à 50 % puis 25 %.



dimmable

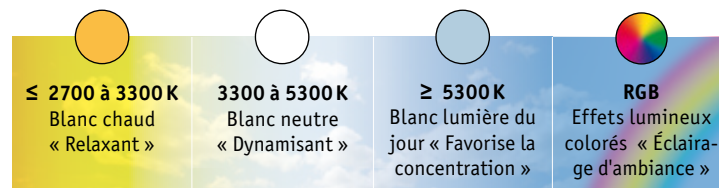
Les encastrés avec ce symbole sur leur emballage sont gradables en continu au moyen d'un variateur mural.

Pour vérifier avec quel variateur les luminaires et ampoules Paulmann sont gradables, entrez simplement le numéro de l'article sur la page internet suivante. Vous aurez accès à toutes les informations sur l'article, dont la possibilité ou non de varier son intensité.

www.paulmann.com/productdata

Quel est le bon choix de température de couleur ?

La température de couleur indique si une ampoule LED donnera une lumière plutôt chaude ou froide. Pour simplifier, disons que la température de couleur détermine la couleur de la lumière – d'un jaune chaud à un bleu froid. Tout comme la lumière du soleil, la température de couleur influence nos sensations.



La version **RGB** offre une sélection continue de 16 millions de teintes, la version **RGBW** comporte en plus un véritable blanc chaud.

Tunable White offre une sélection fluide entre une température de couleur blanc chaud (2700 K) pour se détendre à un blanc lumière du jour (6500 K) pour des activités requérant de la concentration.



RGB



RGBW



tunable white

Gérez la mise en lumière avec les nouvelles technologies !

Les luminaires et ampoules de la gamme Paulmann Home sont gradables depuis un smartphone, une tablette ou une télécommande, donc nul besoin de transfo ou de variateur !

 Bluetooth®

 zigbee



www.paulmann.com/smarthome-ble



www.paulmann.com/smarthome-zb



Rendez-nous visite YouTube!

www.youtube.com/PaulmannLumiere

5 Jahre Year Ans
Jaar Años Annos
Garantie

www.paulmann.com/guarantee

18N06 v5 F 504100353



Spots encastrés montage



Trouvez les encastrés qu'il vous faut



Éclairage à l'aide de spots encastrés

www.paulmann.com

Paulmann Licht GmbH | Quezinger Feld 2 | 31832 Springe/Germany