

## A9A26970 | Schneider Notice



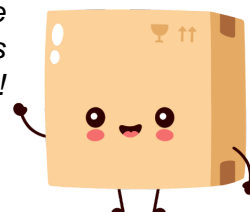
**Dispositif de cadenassage Acti9 -  
Frontal - Lot de 10 - Compatible  
disjoncteurs**

Réf A9A26970

**46.13€<sup>TTC\*</sup>**

Voir le produit : <https://www.domomat.com/44788-dispositif-de-cadenassage-resi9-lot-de-2-compatible-disjoncteurs-schneider-electric-a9a26970.html>

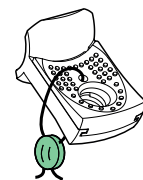
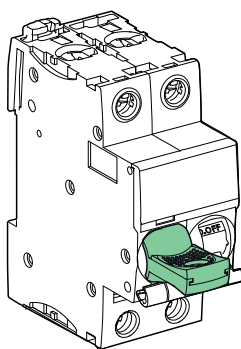
*Le produit Dispositif de cadenassage Acti9 - Frontal - Lot de 10 - Compatible disjoncteurs est en vente chez Domomat !*



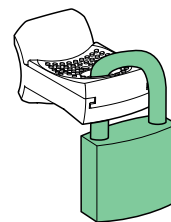


**Schneider**  
Electric

iC60 / iID



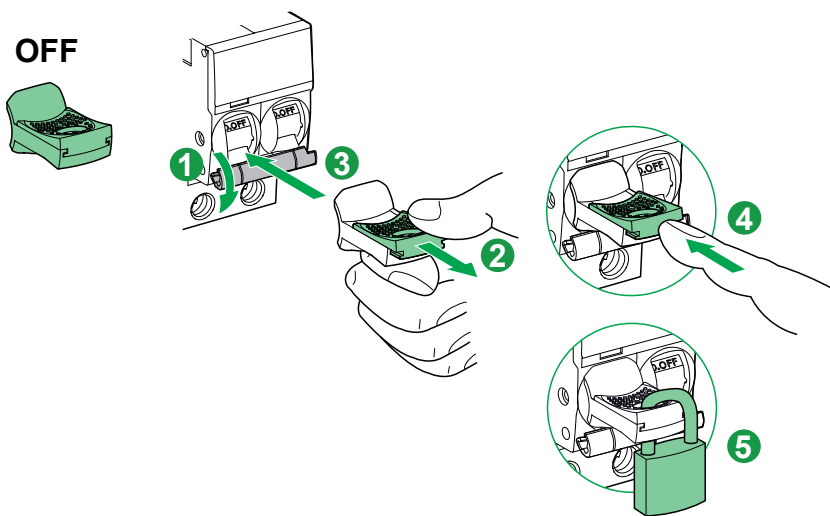
Ø ≤ 1.2 mm



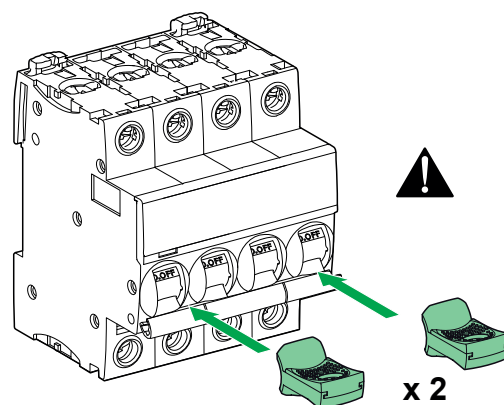
Ø 3...6 mm

1

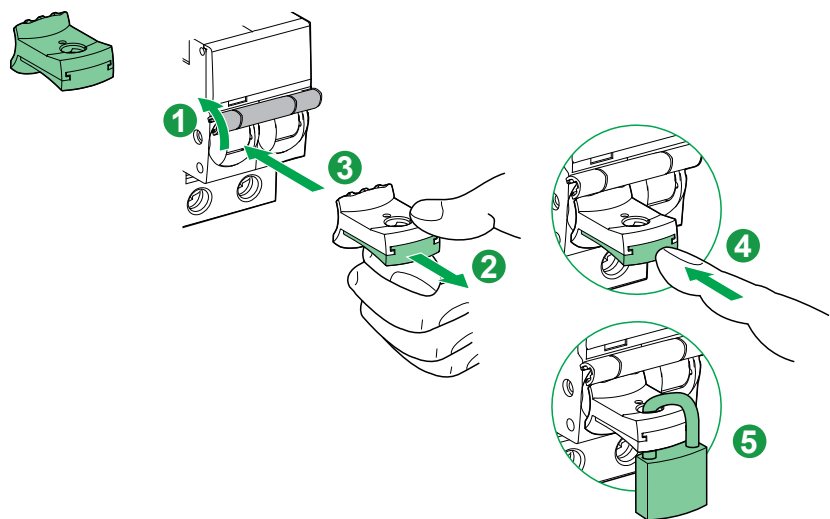
OFF



3P / 4P



ON



Schneider Electric Industries SAS  
35, rue Joseph Monier  
CS 30323  
F - 92506 Rueil Malmaison Cedex  
www.schneider-electric.com

**Ce produit doit être installé, raccordé et utilisé en respectant les normes et/ou les règlements d'installation en vigueur.**  
En raison de l'évolution des normes et du matériel, les caractéristiques et cotes d'encombrement données ne nous engagent qu'après confirmation par nos services.  
**This product must be installed, connected and used in compliance with prevailing standards and/or installation regulations.**  
As standards, specifications and designs change from time to time, always ask for confirmation of the information given in this publication.  
**Данное изделие должно устанавливаться, подключаться и использоваться в соответствии с действующими стандартами и/или нормативными требованиями по установке.**  
Поскольку стандарты, спецификации и элементы конструкции могут периодически изменяться, запросите подтверждение актуальности данных, приведенных в этой публикации.  
本产品的安装、连接和使用必须遵循现行标准和/或安装法规要求。  
由于标准、规格和设计的不断调整，请向施耐德电气确认本出版物所提供的信息。