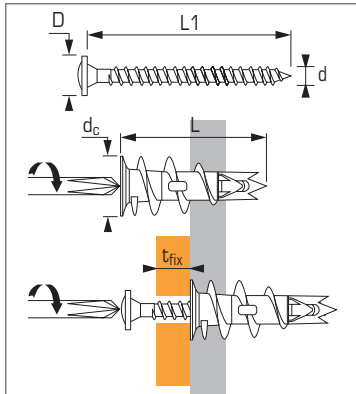


Cheville autoforeuse pour plaque de plâtre & béton cellulaire



APPLICATION

- Tasseaux
- Colliers ATLAS
- Agencement
- Accessoires sanitaires
- Convecteurs
- Accessoires électriques
- ⁽¹⁾ **Mini DRIVA** : cheville spéciale goulottes

MATIÈRE

- **Corps** : zamak 3 NFA 55.010
- **Vis** : Vis spéciale tête plate, type PZ2, fournie

Caractéristiques techniques

Dimensions	Epais. maxi à fixer (mm) t_{fix}	Ø filetage de la vis (mm) d	Ø tête de la vis (mm) D	Long. totale de la vis (mm) L1	Ø tête cheville (mm) d_c	Long. totale de la cheville (mm) L	Code
TF5	5	4,5	8,2	25	13	31	059370
TP12	12	4,5	9,2	35	13	31	059360
TF27	27	4,5	8,8	50	13	31	059380
C7	M7X150	4,5	-	37	13	31	059390
SV (sans vis)		4,5			13	31	060083
Mini DRIVA ⁽¹⁾					7,5	26	059430

Nota : un préforage avec une mèche de perçage HSS, est nécessaire dans le béton cellulaire : Ø6 mm, et les plaques de plâtre laminées : Ø10 mm

Charges recommandées (N_{rec}, V_{rec}) et de ruine (N_{Ru,m}, V_{Ru,m}) en kN

TRACTION

Supports	Dimensions	DRIVA TP/TF/C7	DRIV' AIR	Mini DRIVA
Béton cellulaire				
N _{rec}		0,06	0,06	-
N _{Ru,m}		0,3	0,3	-
Placoplâtre BA13				
N _{rec}		0,06	0,06	0,03
N _{Ru,m}		0,3	0,3	0,16

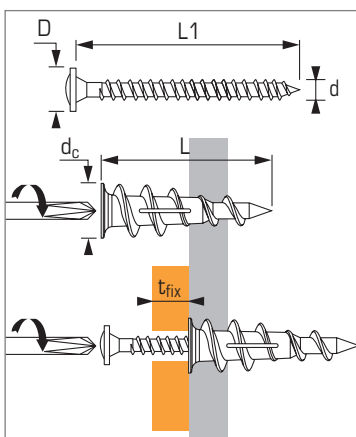
CISAILLEMENT

Supports	Dimensions	DRIVA TP/TF/C7	DRIV' AIR
Béton cellulaire			
V _{rec}		0,18	0,18
V _{Ru,m}		0,9	0,9
Placoplâtre BA13			
V _{rec}		0,18	0,18
V _{Ru,m}		0,9	0,9

DRILL



Cheville autoforeuse pour plaque de plâtre & béton cellulaire



APPLICATION

- Agencement
- Accessoires électriques
- Goulottes

MATIÈRE

- **Corps** : Polyamide renforcé de fibre de verre 6.6
- **Vis** : Vis spéciale tête plate, type PH1, fournie

Caractéristiques techniques

Dimensions	Epais. maxi à fixer (mm) t_{fix}	Ø filetage de la vis (mm) d	Ø tête de la vis (mm) D	Long. totale de la vis (mm) L1	Ø tête cheville (mm) d_c	Long. totale de la cheville (mm) L	Code
TF12	12	3,0	8,6	25	9,5	30	061630

Nota : un préforage au Ø5 mm avec une mèche de perçage HSS, est nécessaire dans le béton cellulaire et les plaques de plâtre laminées.

Charges recommandées (N_{rec}, V_{rec}) et de ruine (N_{Ru,m}, V_{Ru,m}) en kN

TRACTION

Supports	Dimensions	TP12
Béton cellulaire		
N _{rec}		0,046
N _{Ru,m}		0,23
Placoplâtre BA13		
N _{rec}		0,044
N _{Ru,m}		0,22

CISAILLEMENT

Supports	Dimensions	TP12
Béton cellulaire		
V _{rec}		0,15
V _{Ru,m}		0,75
Placoplâtre BA13		
V _{rec}		0,16
V _{Ru,m}		0,80