

B01732 | Iboco



**Angle intérieur variable 70° à 120°
NIAV - Pour goutte 200x60mm -
Blanc**

Réf B01732

62.21€^{TTC*}

Voir le produit : <https://www.domomat.com/34720-angle-interieur-variable-70-a-120-niav-pour-goutte-200x60mm-blanc-iboco-b01732.html>

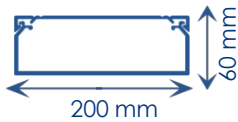
Le produit Angle intérieur variable 70° à 120° NIAV - Pour goutte 200x60mm - Blanc est en vente chez Domomat !



TA-E Goulottes de distribution

Goulotte de distribution non cloisonnable

Pour le cheminement de câbles d'une seule nature ou de fluides.

DESCRIPTIF TECHNIQUE


Matière première	PVC classé M1
Couleur	Blanc RAL 9010
Longueur	Standard 2 m (livrée socle + couvercle)
Socle	<ul style="list-style-type: none"> Perforé, trous ronds facilitant la fixation Symétrique, pas de sens de montage (livré filmé)
Couvercle	Liserés de finition (livré filmé)
Forme	Rectangulaire permettant tous types de cheminements
Composants	<ul style="list-style-type: none"> Gamme complète de composants système Support d'appareillages 45x45 en clipsage direct

COMPOSANTS

Agrafe de retenue de câbles	Angle intérieur variable 70° à 120°	Angle extérieur variable 70° à 120°	Angle plat	Embout	Té de dérivation avec réducteur	Joint de couvercle	Boîte de dérivation	Joint de sol rehausseur	Couvercle supplémentaire	Joint de socle éclipse
TR-E	NIAV	NEAV	NPAN	LAN	NTAN	GAN	SDN	DST	COV-N	JSE
07717	01732	01716	01748	00881	01764	00890	01771	01913	01799	00852

SUPPORT D'APPAREILLAGES 45x45

2x4 modules compact
PDA-M8
00545

OUTILLAGE

Corner	Discover
CORNER	DISCOVER
03001	06472

FIXATION

Colle	Pistolet à colle
DUCTACOL	BC
02550	02500

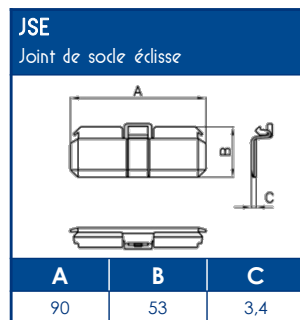
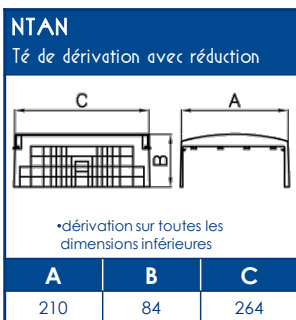
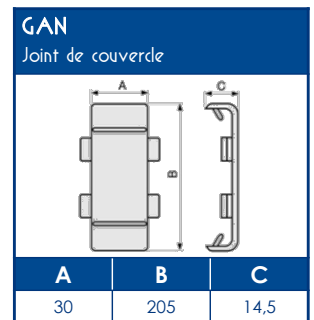
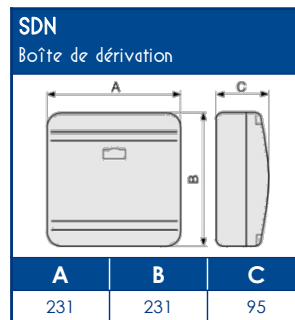
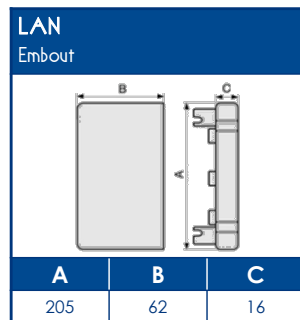
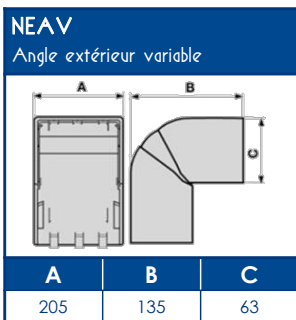
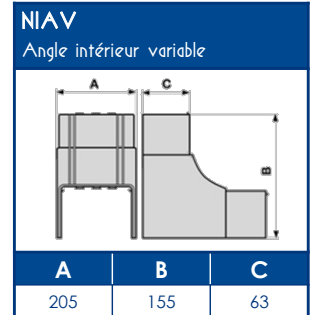
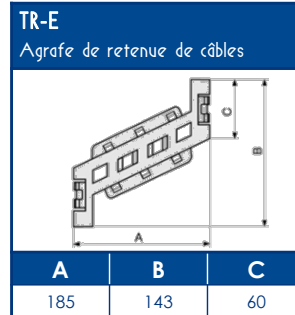
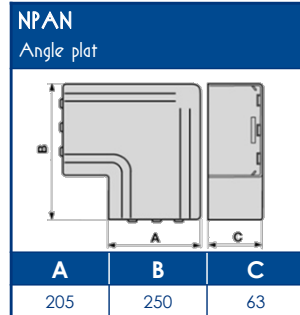
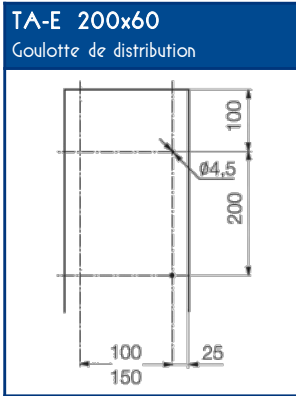
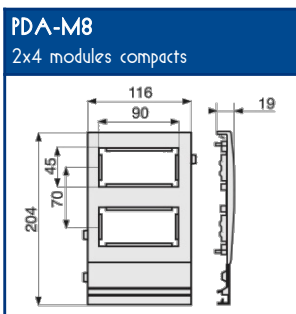
CAPACITE MAXIMALE THEORIQUE EN CABLES

A	U1000	TELEPHONE	INFORMATIQUE		
	RO2V 3G2,5 Ø 12,5	4 PAIRES 6/10 Ø 6	Non blindé cat 5E Ø 5	Blindé cat 5E Ø 5,9	Blindé cat 6D Ø 6,8
	A	A	A	A	A
	50	246	366	249	188

NORMES

 Classification CSTB : PVC classé M1
 Certifiée norme EN 50085-1
 Certifiée norme EN 50085-2-1
 Ouverture du couvercle : à l'aide d'un outil
 Marquage produits : CE

TA-E Goulottes de distribution

SCHEMAS ET COTES (mm)

SUPPORT D'APPAREILLAGES
45x45

COMPATIBILITE APPAREILLAGES 45x45

LEGRAND	PW	SCHNEIDER	HAGER	3M
Mosaic™	Espace Liberté™	Alvais quadra™	Systo™	Volution™

Compatible avec tous les appareillages standard 45x45