

## Goulottes TA-E | Iboco Fiche

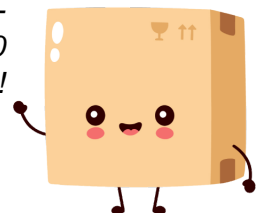


**Agrafes de retenue de câble TR-E  
150 - Pour goulotte Optima TA-E/ TA-  
G - 150x60 mm - Boîte de 50**  
Réf B07716

**86.26€<sup>TTC\*</sup>**

Voir le produit : <https://www.domomat.com/36502-agrafe-de-retenu-de-cable-tr-e-150-pour-goulotte-optima-ta-e-ta-g-150x60-mm-boite-de-50-iboco-b07716.html>

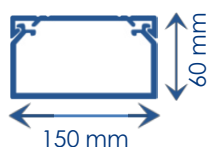
*Le produit Agrafes de retenue de câble TR-E 150 - Pour goulotte Optima TA-E/ TA-G - 150x60 mm - Boîte de 50 est en vente chez Domomat !*



**TA-E** Goulottes de distribution

**Goulotte de distribution non cloisonnable**

Pour le cheminement de câbles d'une seule nature ou de fluides.

**DESCRIPTIF TECHNIQUE**


Matière première	PVC classé M1
Couleur	Blanc RAL 9010
Longueur	Standard 2 m (livrée socle + couvercle)
Socle	<ul style="list-style-type: none"> <li>Perforé, trous ronds facilitant la fixation</li> <li>Symétrique, pas de sens de montage (livré filmé)</li> </ul>
Couvercle	Liserés de finition (livré filmé)
Forme	Rectangulaire permettant tous types de cheminements
Composants	<ul style="list-style-type: none"> <li>Gamme complète de composants système</li> <li>Supports pour appareillages 45x45 en clipsage direct</li> </ul>

**COMPOSANTS**

Agrafe de retenue de câbles	Angle intérieur variable 70° à 120°	Angle extérieur variable 70° à 120°	Angle plat	Embout	Té de dérivation avec réducteur	Joint de couvercle	Boîte de dérivation	Joint de sol rehausseur
<b>TR-E</b>	<b>NIAV</b>	<b>NEAV</b>	<b>NPAN</b>	<b>LAN</b>	<b>NTAN</b>	<b>GAN</b>	<b>SDN</b>	<b>DST</b> <small>longueur std 2 m</small>
07716	01731	01715	01747	00879	01763	00889	01771	01913

**SUPPORTS D'APPAREILLAGES 45x45**

Couvercle supplémentaire	Joint de socle éclisse	2 modules compacts	4 modules compacts	Corner	Discover	Colle	Pistolet à colle
 <small>longueur std 2 m</small>							
<b>COV-N</b>	<b>JSE</b>	<b>PDA-45N</b>	<b>PDA-M4</b>	<b>CORNER</b>	<b>DISCOVER</b>	<b>DUCTACOL</b>	<b>BC</b>
01798	00852	00514	00519	03001	06472	02550	02500

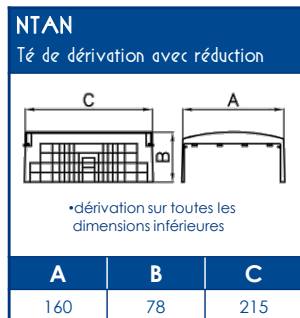
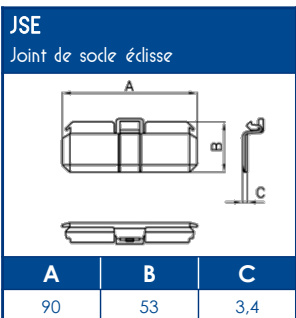
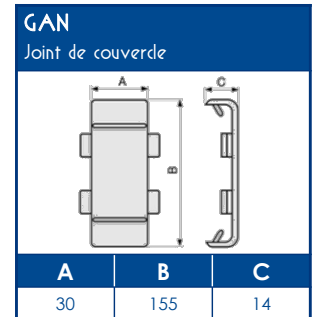
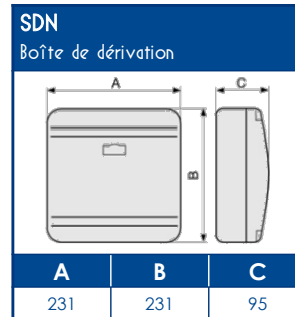
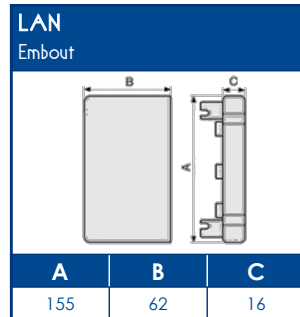
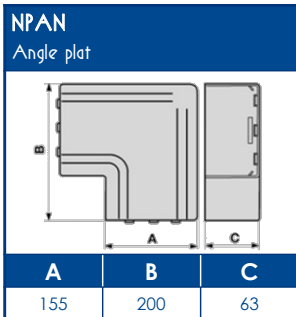
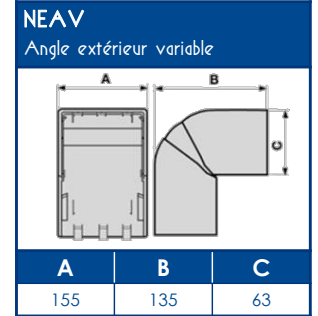
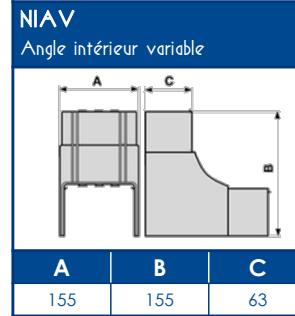
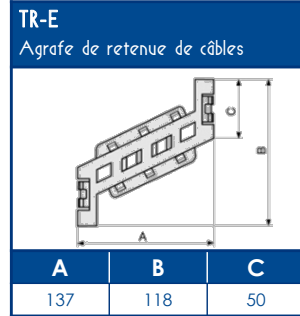
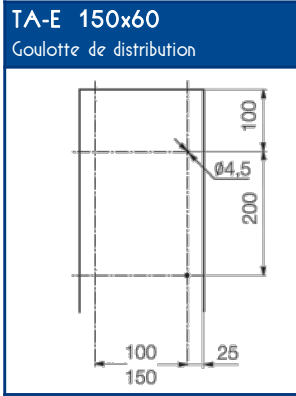
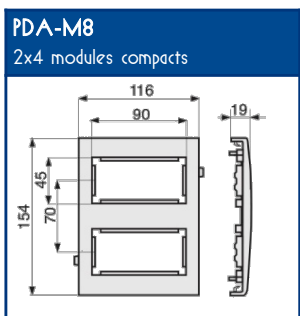
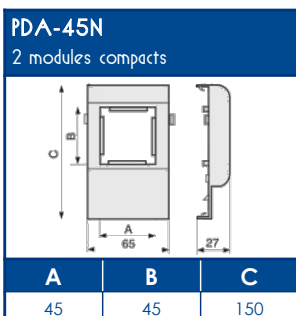
**CAPACITE MAXIMALE THEORIQUE EN CABLES**

A	U1000	TELEPHONE	INFORMATIQUE		
	RO2V 3G2,5	4 PAIRES 6/10	Non blindé cat 5E	Blindé cat 5E	Blindé cat 6D
	Ø 12,5	Ø 6	Ø 5	Ø 5,9	Ø 6,8
	<b>A</b>	<b>A</b>	<b>A</b>	<b>A</b>	<b>A</b>
	35	178	259	183	132

**NORMES**

 Classification CSTB : PVC classé M1  
 Certifiée norme EN 50085-1  
 Certifiée norme EN 50085-2-1   
 Ouverture du couvercle : à l'aide d'un outil  
 Marquage produits : CE

**TA-E** Goulottes de distribution

**SCHEMAS ET COTES (mm)**

**SUPPORTS D'APPAREILLAGES 45x45**

**COMPATIBILITE APPAREILLAGES 45x45**

LEGRAND	PW	SCHNEIDER	HAGER	3M
Mosaic™	Espace Liberté™	Alvaïs quadra™	Systo™	Volution™

Compatible avec tous les appareillages standard 45x45