

B01783 | Iboco



Goulotte de distribution TA-G 120x40mm - Barre de 2m - 1 compartiment - Blanc

Réf B01783 **48.56€^{TTC*}**

<https://www.domomat.com/34681-goulotte-de-distribution-ta-g-120x40mm-barre-de-2m-1-compartiment-blanc-iboco-b01783.html>

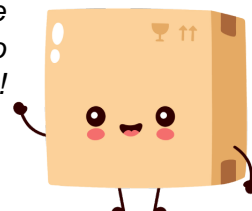


Support d'appareillage PDA-45N - Pour goulotte TA-E et TA-G de largeur 120mm - 2 modules compacts - 45x45mm - Blanc

Réf B00515 **8.75€^{TTC*}**

<https://www.domomat.com/34902-support-d-appareillage-pda-45n-pour-goulotte-ta-e-et-ta-g-de-largeur-120mm-2-modules-compacts-45x45mm-iboco-b00515.html>

Retrouvez tous les produits de la catégorie
Goulottes de distribution Iboco
chez Domomat !

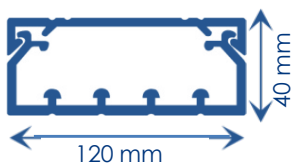


* : Prix sur le site Domomat.com au 28/04/2024. Le prix est susceptible d'être modifié.

TA-G Goulottes de distribution cloisonnables

Goulotte de distribution appareillable et cloisonnable.

Pour la distribution des courants forts et faibles et la réalisation de petites installations.

DESCRIPTIF TECHNIQUE


Matière première	PVC classé M1
Couleur	Blanc RAL 9010
Longueur	Standard 2 m (livrée socle + couvercle)
Socle	<ul style="list-style-type: none"> Perforé, trous ronds et trous oblongs facilitant la fixation Symétrique, pas de sens de montage (livré filmé)
Compartiment	4 guides de fond pour un cloisonnement au juste besoin
Couvercle	Liserés de finition (livré filmé)
Forme	Rectangulaire permettant tous types de cheminements
Composants	<ul style="list-style-type: none"> Gamme complète de composants système Supports pour appareillages 45x45 en clipsage direct

COMPOSANTS

Cloison de séparation	Agrafe de retenue de câbles	Angle intérieur variable 70° à 120°	Angle extérieur variable 70° à 120°	Angle plat	Embout	Té de dérivation avec réducteur	Joint de couvercle	Embout passage de mur	Boîte de dérivation	Joint de sol rehausseur
longueur std 2 m										Longueur std 2 m
SEP-G	TR-E	NIAV	NEAV	NPAN	LAN	NTAN	GAN	RQM	SDN	DST
02414	07715	01726	01710	01742	00876	01758	00888	01777	01769	01913

SUPPORTS D'APPAREILLAGES 45x45

Couvercle supp.	Joint de socle éclisse
Longueur std 2 m	
COV-N	JSE
01797	00851

2 modules compacts	4 modules compacts
PDA-45N	PDA-M4
00515	00520

OUTILLAGE

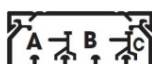
Corner	Discover
CORNER	DISCOVER
03001	06472

FIXATION

Colle	Pistolet à colle
DUCTACOL	BC
02550	02500

CAPACITE MAXIMALE THEORIQUE EN CABLES

U1000 RO2V 3G2,5			TELEPHONE 4 PAIRES 6/10			INFORMATIQUE								
						Non blindé cat 5E			Blindé cat 5E			Blindé cat 6D		
A	B	C	A	B	C	A	B	C	A	B	C	A	B	C
6	7	2	34	36	10	47	51	14	36	34	11	25	26	9

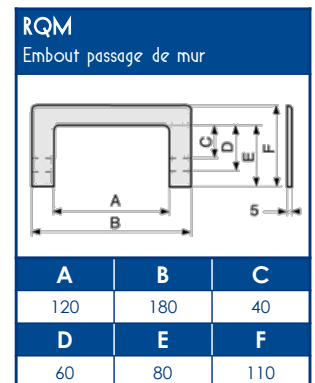
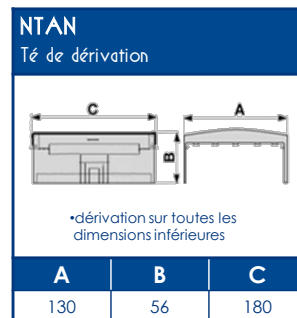
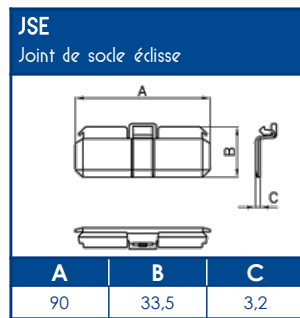
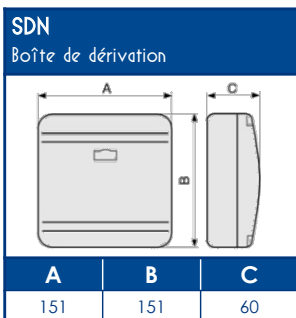
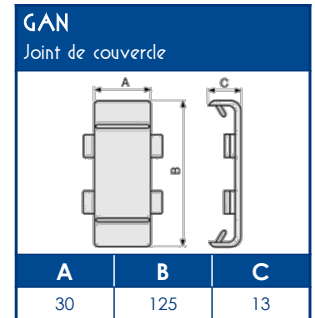
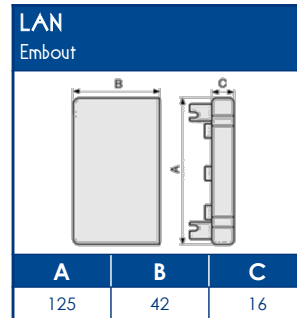
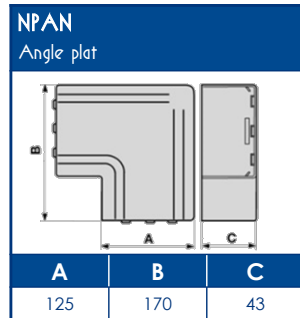
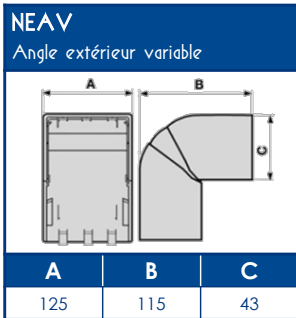
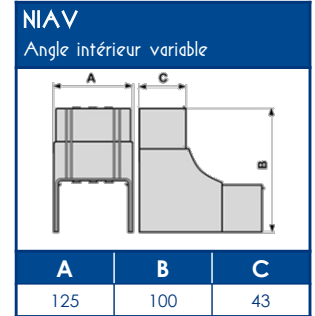
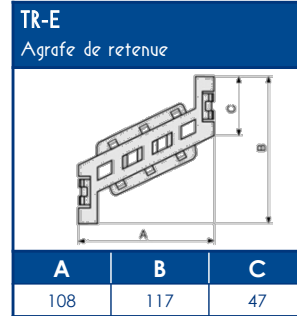
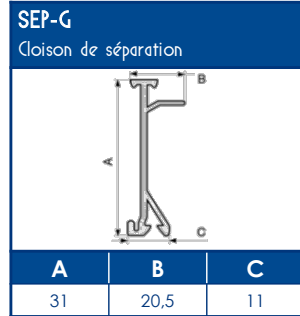
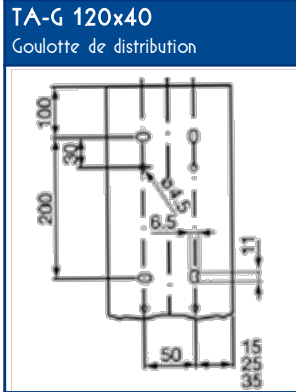
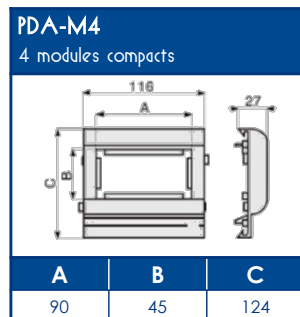
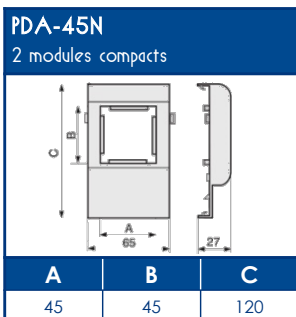

***Résistance mécanique (IK10)**

NORMES

 Classification CSTB : PVC classé M1
 Certifiée norme EN 50085-1
 Certifiée norme EN 50085-2-1
 Ouverture du couvercle : à l'aide d'un outil
 Marquage produits : CE

Expert en cheminement de l'énergie

TA-G Goulottes de distribution cloisonnables

SCHEMAS ET COTES (mm)

SUPPORTS D'APPAREILLAGES 45x45

COMPATIBILITE APPAREILLAGES 45x45

LEGRAND	PW	SCHNEIDER	HAGER	3M
Mosaïc™	Espace Liberté™	Alvaïs quadra™	Systo™	Volution™

Compatible avec tous les appareillages standard 45x45