

B05533 - Iboco



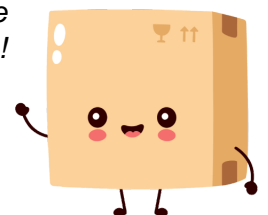
**Boîte de dérivation IP55 Pico Iboco -
80x80x40mm - Carrée - à têtes -
Grise**

Réf B05533

3.60€^{TTC*}

Voir le produit : <https://www.domomat.com/98190-boite-de-derivation-ip55-pico-iboco-80x80x40mm-carree-a-tetines-grise-iboco-b05533.html>

Le produit Boîte de dérivation IP55 Pico Iboco - 80x80x40mm - Carrée - à têtes - Grise est en vente chez Domomat !





IP55



IK07



650°


 Zéro
Halogène

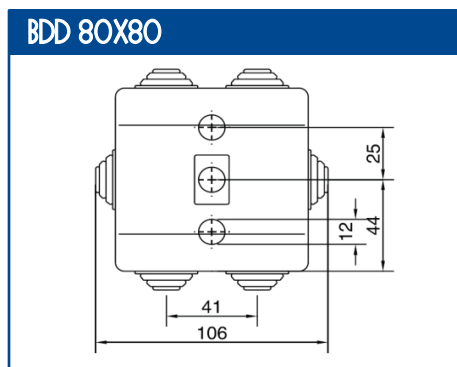
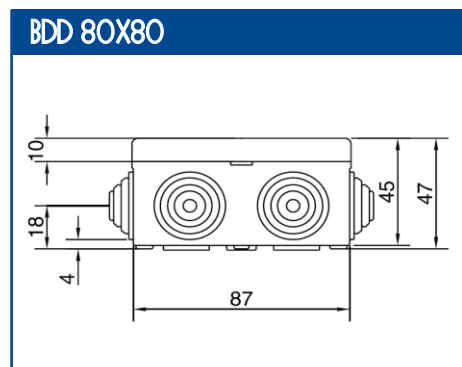

RoHS


Boîte de dérivation étanche pour applications standards IP55 permettant de réaliser des dérivations électriques et mécaniques de circuits.

Elle est utilisable, en respectant les IP requis par le guide d'utilisation NF C 15-103, dans des secteurs aussi divers que le résidentiel, le tertiaire et l'industrie. Soumise à la norme sur les Etablissements Recevant du Public, elle peut être utilisée sur tous les circuits tels qu'ils sont définis dans l'article EL 10 de la réglementation.

DESCRIPTIF TECHNIQUE


Matière première	ABS
Couleur	Gris RAL 7035
Tenue au fil incandescent	650°
Tenue aux températures	-25°C à +60°C
Tension normale d'isolement	750V
Forme	Carrée
Couvercle	Fermeture par simple clipsage
Livraison	Livrées sous film de protection avec bouchons de protection classe 2
Fixation	3 prédécoupes pour fixation centrale ou latérale sur support mural ou sur chemin de câbles (tôle ou fil)
Fond	Guide de fond pour la fixation de bornes
Entrées	<ul style="list-style-type: none"> ▪ Prédécoupées pour l'entrée automatiques des câbles ▪ A gradins pour une découpe précise

SCHEMAS ET COTES

NOMBRE ET TYPES D'ENTREES

BDD 80X80G	Nombre d'entrées	Tubes IRL	
	6	Ø 16	Ø 20
		●	●

NORMES


Certifié EN 60670-1 et EN 60670-22
Conforme NF EN 60695 2-11 article EL10