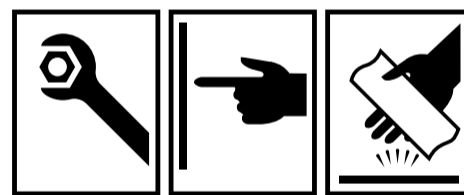
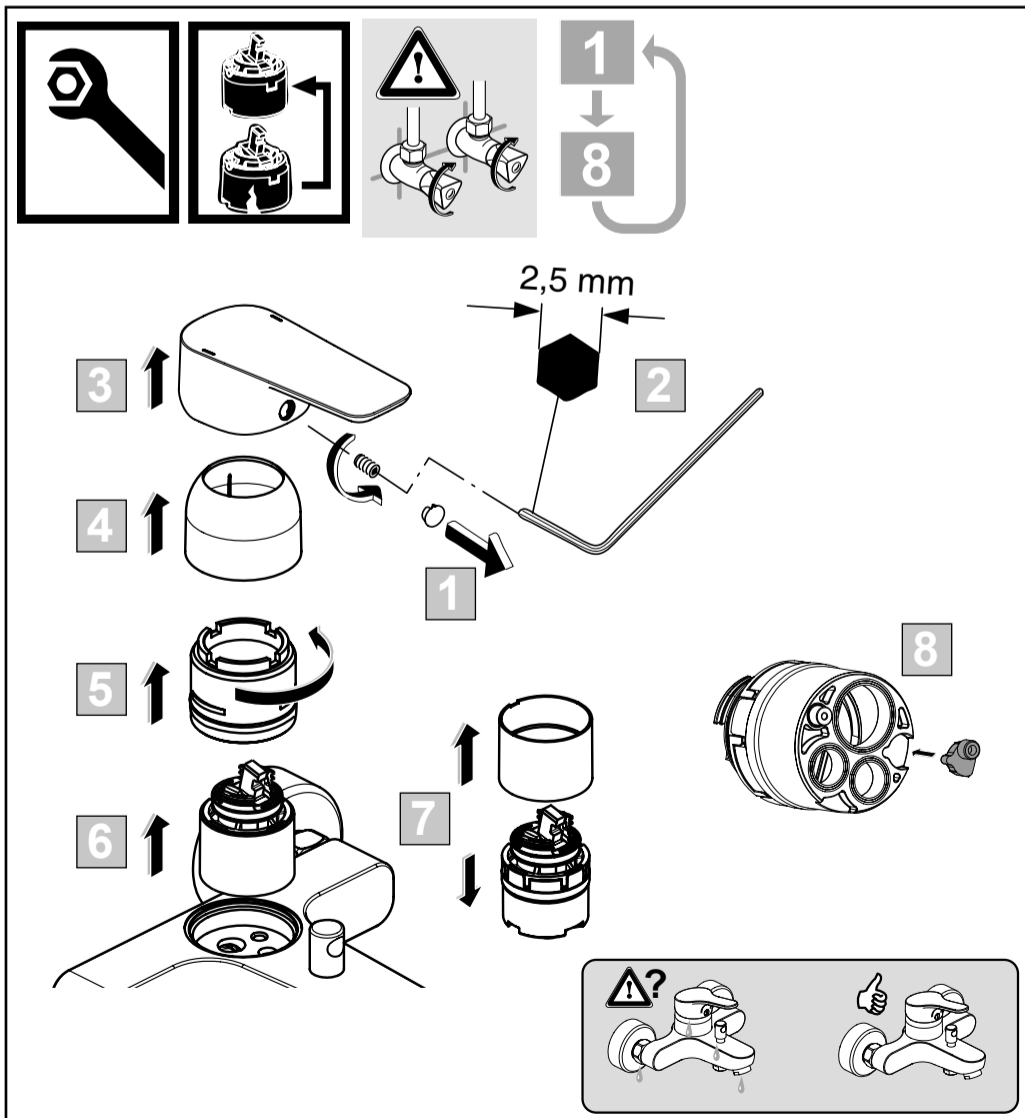
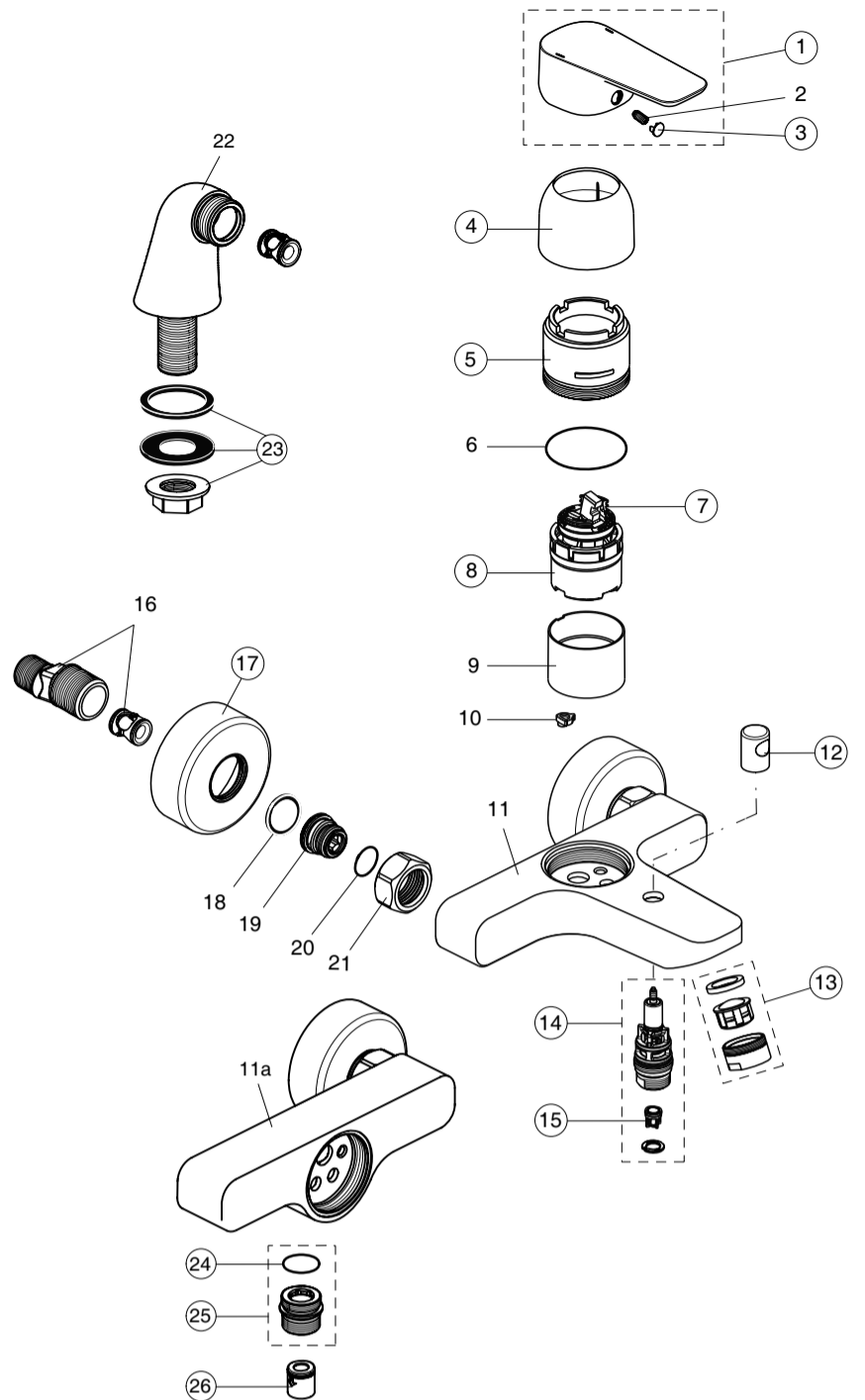


Ordering spares / Ersatzteil - Regelung / Pièces de rechange / Parti di ricambio / Lista de recambios / Onderdelen bestellen (NL/B) / Κωδικοί Ανταλλακτικών / Bestilling af reservedele / Beställning av reservdelar / Bestilling av reservedeler / Резервни части / Запчасти / Części zapasowe / Piese de schimb / Rendelhető alkatrészek / Запасні частини / Резервни делови / Резервни делови / Atsarginių dalių / Tellitavad varuosad / Rezerves daļas / Náhradní díly / Náhradné diely / Yedek parça siparişi / Nadomestni deli

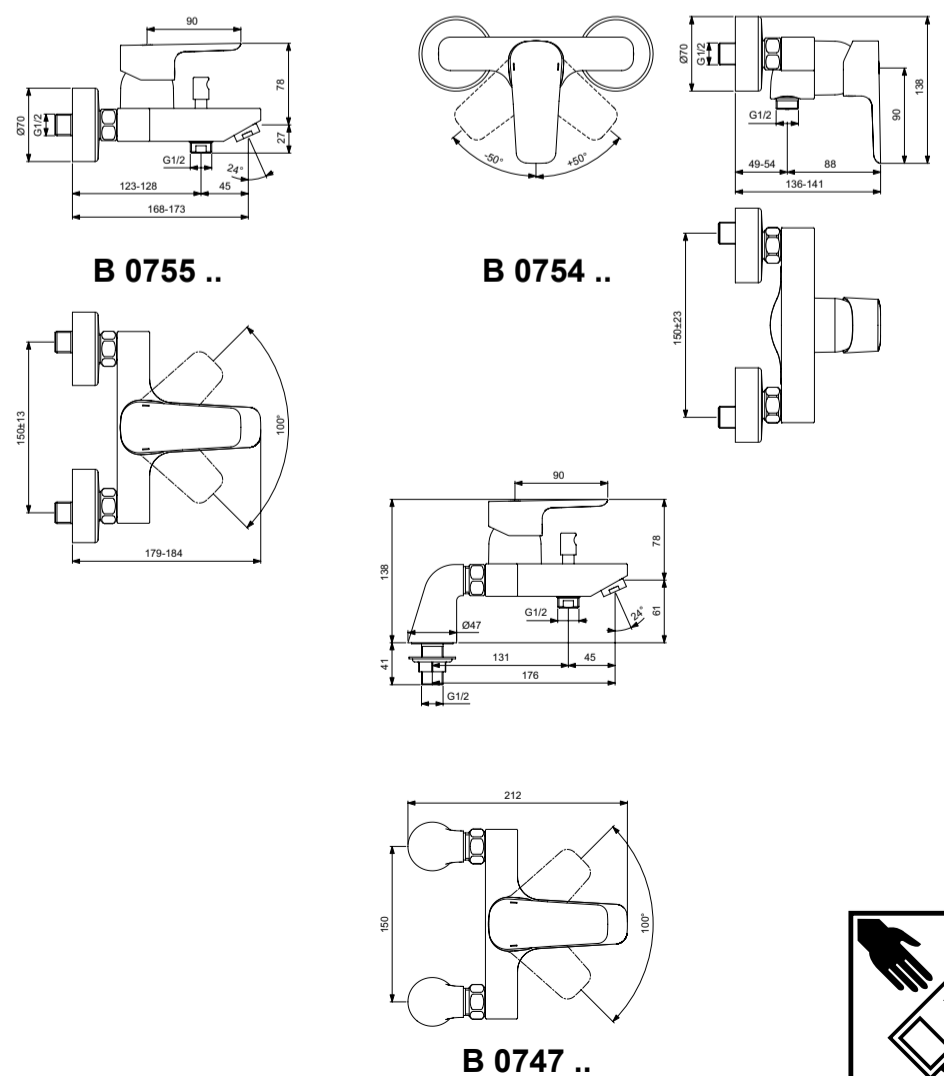
XX = AA, AD,

- 1 - B 961117 XX
- 3 - B 960473 XX
- 4 - B 960779 XX
- 5 - B 960780 NU
- 7 - A 861181 NU
- 8 - B 961491 NU
- 12 - B 960486 XX
- 13 - A 960537 XX
- 14 - B 960167 XX
- 15 - A 960944 NU
- 17 - B 960242 XX
- 23 - A 964535 NU
- 24 - A 961640 NU
- 25 - B 964675 XX
- 26 - B 961346 NU

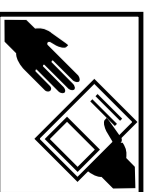


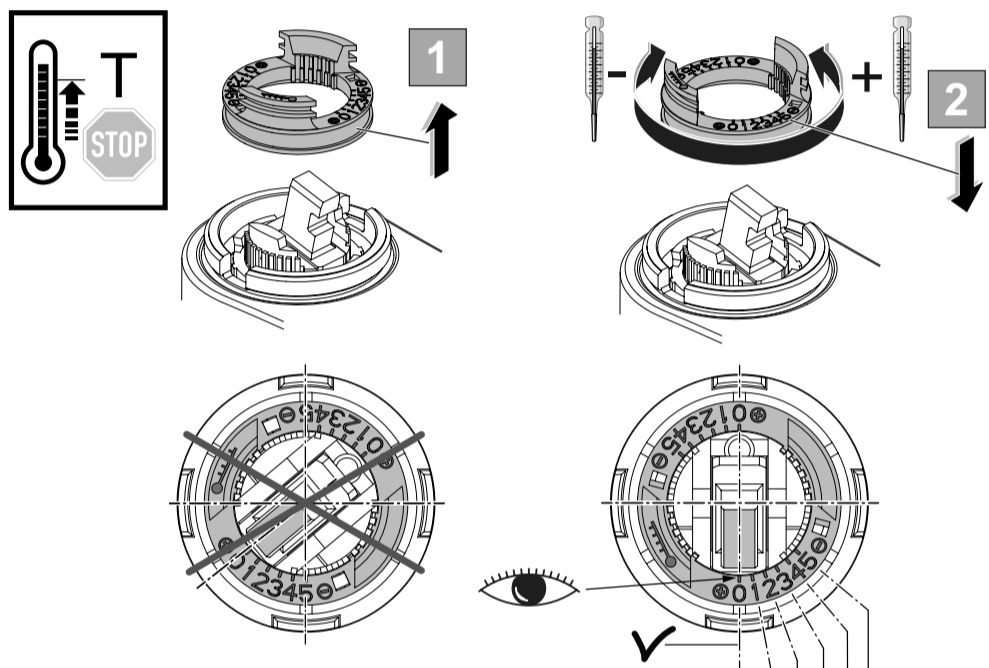
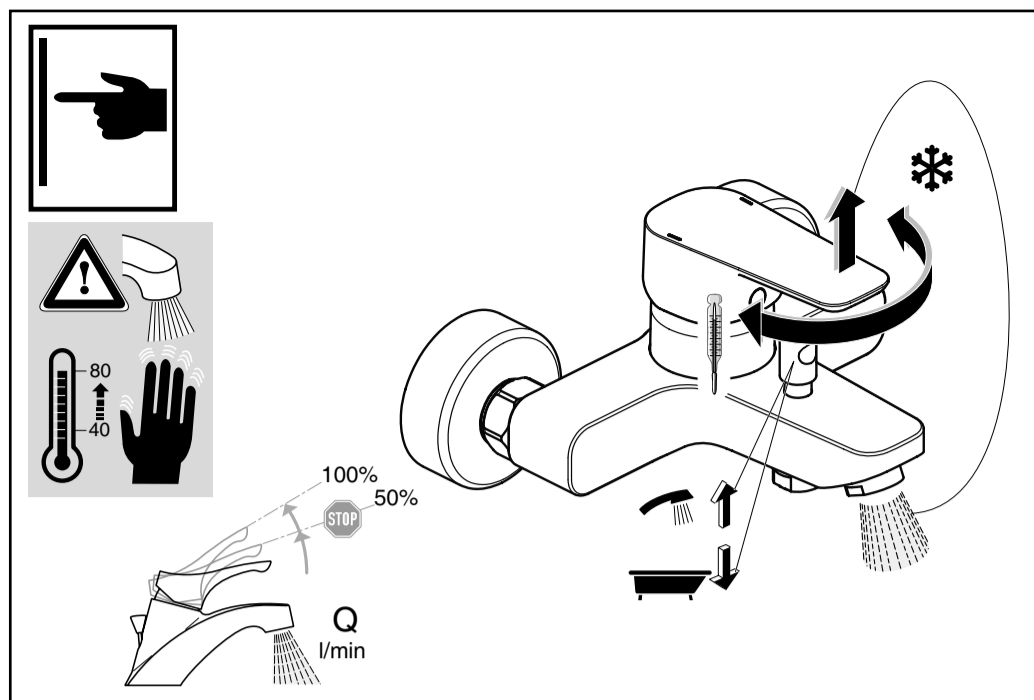
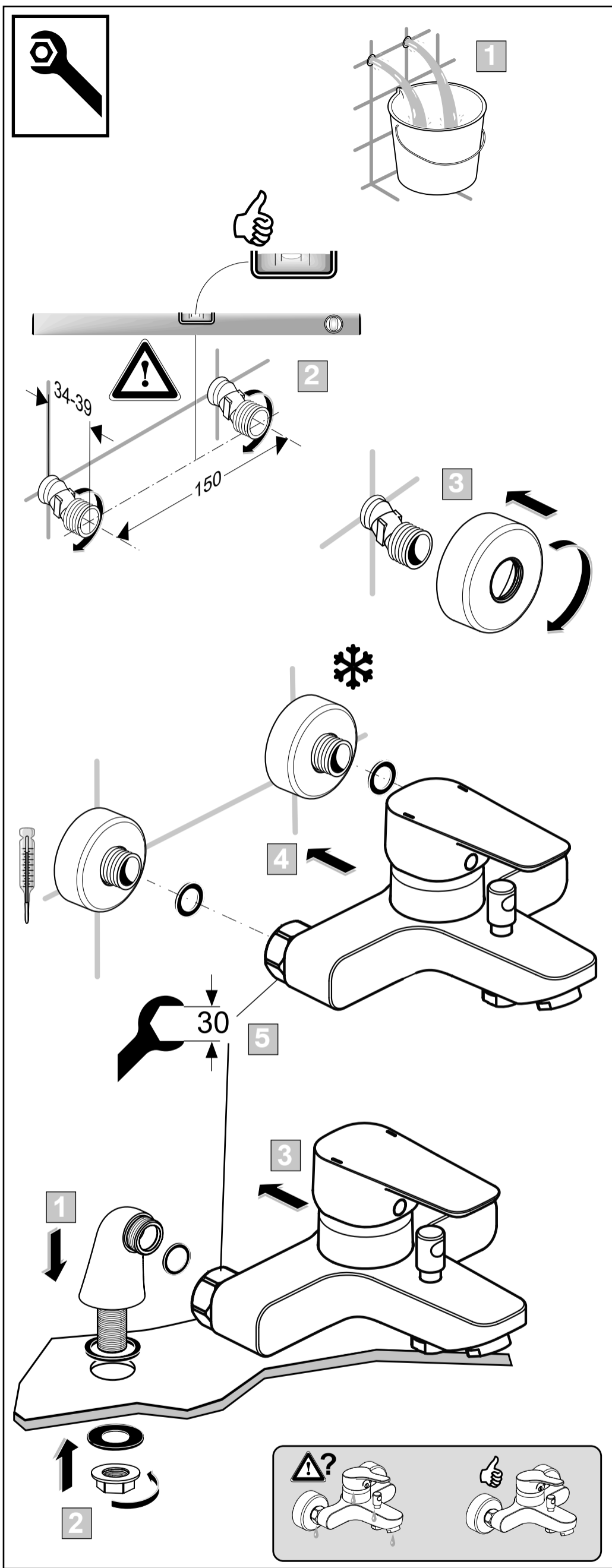
KHEOPS

06.2019 / B665075



Ideal Standard International NV
Corporate Village – Gent Building
Da Vincilaan 2
1935 Zaventem
Belgium
<http://www.idealstandardinternational.com>





P	T	°C	0	1	2	3	4	5
			°C	°C	°C	°C	°C	°C
0,3 MPa 3 bar	50°C	15°C	50	49	44	40	35	33
	65°C	15°C	65	63	57	50	44	40
	85°C	15°C	85	83	74	64	56	50

	P bar	0,5	MAX. 10		T °C	40	65	MAX. 80		Q (3 bar)	20	13
	T °C	40	65	MAX. 80		Q (3 bar)	20	13		P bar	0,5	MAX. 10

