

B88220 | Iboco

Prise RJ45 AP-SO - Grade 1 - Blanc

Réf B88220 **19.90€^{TTC*}**

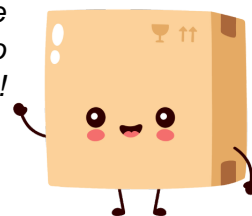
<https://www.domomat.com/35123-prise-rj45-ap-so-grade-1-blanc-iboco-b88220.html>

Prise RJ45 AP-SO - 6FTP Grade 2 - Blanc

Réf B88223 **23.90€^{TTC*}**

<https://www.domomat.com/35126-prise-rj45-ap-so-6ftp-grade-2-blanc-iboco-b88223.html>

Retrouvez tous les produits de la catégorie
Prises et interrupteurs AP-SO Iboco Iboco
chez Domomat !



* : Prix sur le site Domomat.com au 20/04/2024. Le prix est susceptible d'être modifié.

AP-SO Appareillages
en saillie

Appareillage en saillie Optima / RJ45 cat. 6 UTP et FTP

Transformez simplement votre interrupteur va-et-vient en poussoir et inversement

DESCRIPTIF TECHNIQUE

**B88220
B88223**

| | B88220 | B88223 |
|-------------------------------------|------------------------------------|------------------------------------|
| Désignation | RJ45 CAT6/UTP | RJ45 CAT6/FTP |
| Fonctions | Prise RJ45 cat. 6 UTP | Prise RJ45 cat. 6 FTP |
| Couleur | Blanc | Blanc |
| Matière | ASA | ASA |
| Classe en catégorie 6 | E à 250 MHz | E à 250 MHz |
| Grade | 1 | 2 |
| Nombre de modules | 1 poste / 2 modules | 1 poste / 2 modules |
| Dimensions | 65 x 65 x 40 mm | 65 x 65 x 40 mm |
| Raccordement | Contacts auto-dénudants sans outil | Contacts auto-dénudants sans outil |
| Code couleur du raccordement | Normalisé EIA/TI A 568 A&B | Normalisé EIA/TI A 568 A&B |
| Compatibilités | RJ45, RJ11 et RJ12 | RJ45, RJ11 et RJ12 |
| IP | 20 | 20 |
| IK | 04 | 04 |

GAMME

Compatibilité avec toutes les tailles de moulures Optima avec l'utilisation de nos boîtiers simple SMS-AT ou double SMD-AT



| Dimensions de la moulure | Référence boîtier simple | Référence boîtier double |
|---------------------------------|---------------------------------|---------------------------------|
| 22 x 12,5 | B08816 | B08817 |
| 34 x 16 | B08855 | B08856 |
| 52 x 20 | B08872 | B08872 |

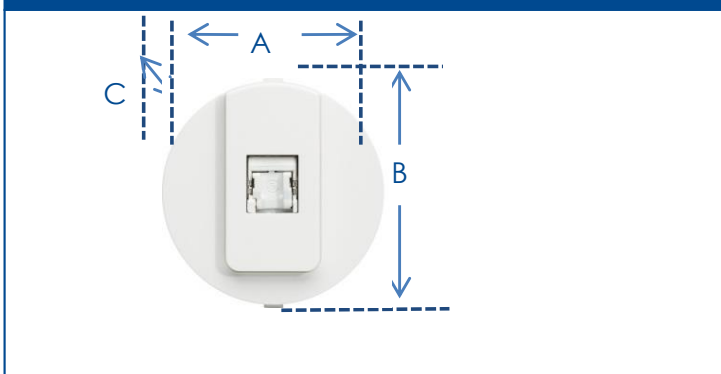
NORMES

 Homologation NF EN 50173
 Marquage produits : CE
 Tenue au fil incandescent, essais réalisés
 Selon NF EN 60695-2

AP-SO Appareillages
 en saillie

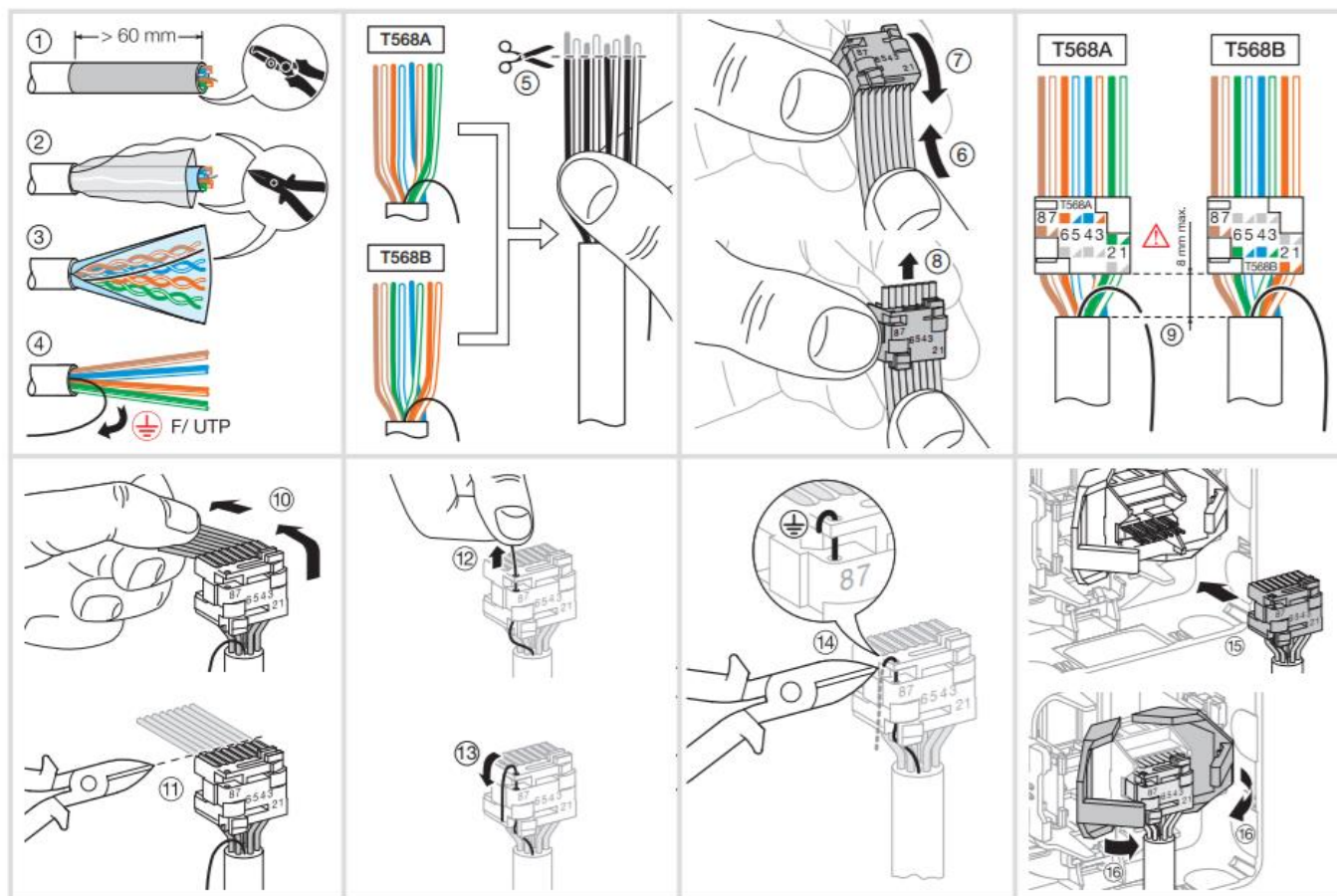
SCHEMAS ET COTES (mm)

DIMENSIONS PRISE RJ45 mm



| Réf. | A | B | C |
|------------------|----|----|----|
| B88220 B88223 | 65 | 65 | 40 |

U/ UTP - F/ UTP (UTP - FTP)



AP-SO Appareillages
en saillie

SCHEMAS ET COTES (mm)
F/ FTP (STP)
