

B88250 | Iboco

Prise TV simple AP-SO - Blanc

Réf B88250 **18.80€^{TTC*}**

<https://www.domomat.com/35133-prise-tv-simple-ap-so-blanc-iboco-b88250.html>

Prise TV + FM AP-SO - Blanc

Réf B88253 **39.97€^{TTC*}**

<https://www.domomat.com/35135-prise-tv-fm-ap-so-blanc-iboco-b88253.html>

Prise TV + FM + SAT 1E AP-SO - Blanc

Réf B88256 **45.50€^{TTC*}**

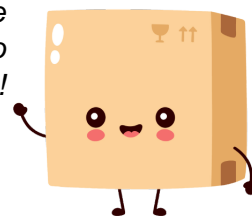
<https://www.domomat.com/35136-prise-tv-fm-sat-1e-ap-so-blanc-iboco-b88256.html>

Prise TV + FM + SAT 2E AP-SO - Blanc

Réf B88257 **41.56€^{TTC*}**

<https://www.domomat.com/35138-prise-tv-fm-sat-2e-ap-so-blanc-iboco-b88257.html>

Retrouvez tous les produits de la catégorie
Prises et interrupteurs AP-SO Iboco Iboco
chez Domomat !



AP-SO Appareillages
 en saillie

Appareillage en saillie Optima / prises TV FM SAT

DESCRIPTIF TECHNIQUE

B88250

B88253

B88256
B88257

	B88250	B88253	B88256	B88257
Désignation	TV simple	TV + FM	TV + FM + SAT 1E	TV + FM + SAT 2E
Fonctions	Prise TV simple	Prise TV + FM	Prise TV + FM + SAT 1 entrée	Prise TV + FM + SAT 2 entrées
Couleur	Blanc	Blanc	Blanc	Blanc
Matière	ASA	ASA	ASA	ASA
Nombre de sortie	1	2	3	3
Nombre de modules	1 poste / 2 modules	1 poste / 2 modules	1 poste / 2 modules	1 poste / 2 modules
Dimensions	65 x 65 x 40 mm	65 x 65 x 40 mm	65 x 65 x 40 mm	65 x 65 x 40 mm
Bande passante	4 - 862 MHz	4 - 2400 MHz	4 - 2400 MHz	4 - 2400 MHz
Atténuation de raccordement à 2150 MHz	1 dB	2 dB	2 dB	2 dB
Atténuation de raccordement à 860 MHz	1 dB	1,5 dB	1,5 dB	1,5 dB
Capacité de raccordement	mini : 2 x 1 ² fil rigide maxi : 2 x 2,5 ² fil rigide	mini : 2 x 1 ² fil rigide maxi : 2 x 2,5 ² fil rigide	mini : 2 x 1 ² fil rigide maxi : 2 x 2,5 ² fil rigide	mini : 2 x 1 ² fil rigide maxi : 2 x 2,5 ² fil rigide
IP	20	20	20	20
IK	04	04	04	04

Compatibilité avec toutes les tailles de moulures Optima avec l'utilisation de nos boîtiers simple SMS-AT ou double SMD-AT



Dimensions de la moulure	Référence boîtier simple	Référence boîtier double
22 x 12,5	B08816	B08817
34 x 16	B08855	B08856
52 x 20	B08872	B08872

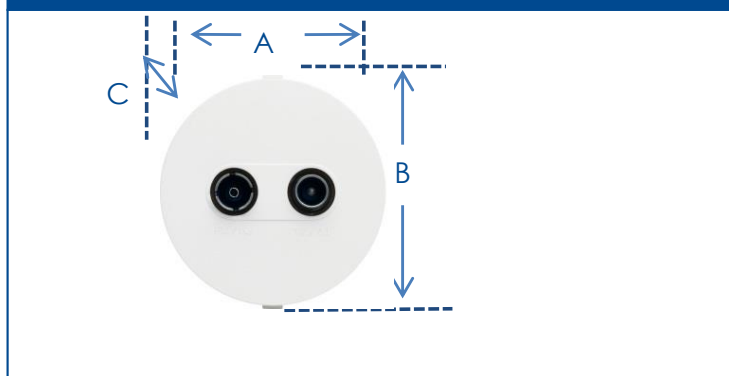
NORMES

 Homologation NF EN 50083
 Marquage produits : CE
 Tenue au fil incandescent, essais réalisés
 Selon NF EN 60695-2

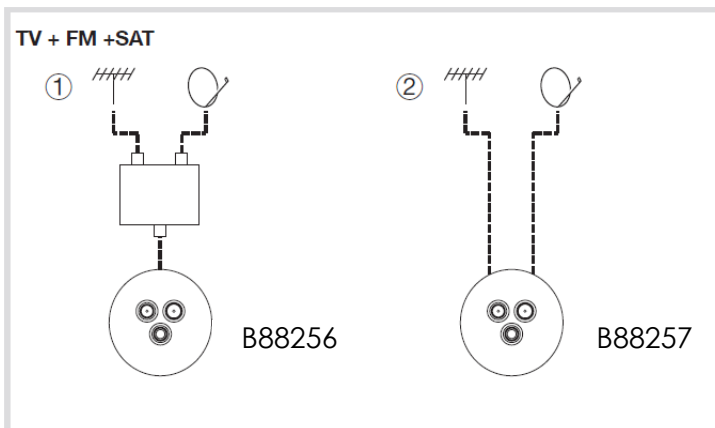
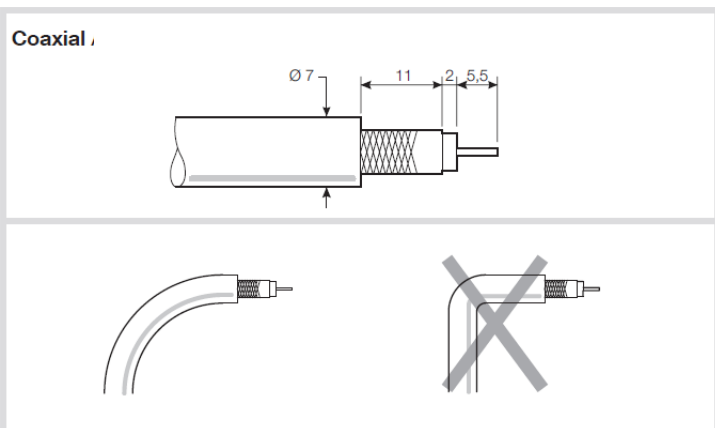
AP-SO Appareillages
 en saillie

SCHEMAS ET COTES (mm)

DIMENSIONS PRISE TV / FM / SAT mm



Réf.	A	B	C
B88250	65	65	40
B88253			
B88256			
B88257			

Raccordement


AP-SO Appareillages
 en saillie

SCHEMAS ET COTES (mm)
