

LX10806502 - Luxolum

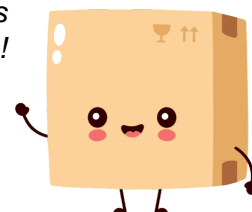


**Projecteur extérieur asymétrique
Luxolum - 80W - 3000K - IP65 - Gris**
Réf LX10806502

161.63€^{TTC*}

Voir le produit : <https://www.domomat.com/111248-projecteur-exterieur-asymetrique-luxolum-80w-3000k-ip65-gris-luxolum-lx10806502.html>

Le produit Projecteur extérieur asymétrique Luxolum - 80W - 3000K - IP65 - Gris est en vente chez Domomat !





SKU : **LX10806502**

Projecteur extérieur asymétrique 80W 3000K IP65 gris



Extérieur > Projecteur

Projecteur asymétrique. Optimiser la surface utile d'éclairage ! Conforme à l'Arrêté du 27/12/18 sur les nuisances lumineuses applicable dès Janvier 2020 !

Domaines d'application

- Parking Couvert
- Garage & Atelier
- Circulations Ext
- Eclairage Extérieur

Données électriques

| | |
|------------------------------|------|
| Puissance totale (W) | 80 |
| Tension nominale (V) | 230V |
| Distorsion harmonique | - |
| Facteur de puissance | >0.9 |
| Fréquence(s) réseau | 50Hz |
| Classe électrique | I |
| Dimmable | Non |

Données photométriques / LEDS

| | |
|---|----------------|
| Température(s) de couleur | 3000K |
| Type de source | SMD |
| Source incluse | Oui |
| SDCM initial | SDCM>4 |
| IRC | >80 |
| Groupe de sécurité photobiologique (EN62778) | RG1 |
| Flux lumineux (lm) | 9400lm (3000K) |

Données physiques et mécaniques

| | |
|--|----------------|
| Dimensions (mm) | 367 x 58 x 270 |
| Poids (kg) | 3.82 |
| Profondeur d'encastrement sous BA13 | - |
| Longueur de câble | 100 cm |
| Couleur de produit | Gris RAL 7035 |
| Indice de protection IK | IK06 |
| Indice(s) de protection IP | IP65 |
| Plage de température d'utilisation | -25... +40° |
| Matériaux de corps | Aluminium |
| Matériaux diffuseurs | Verre trempé |
| Alimentation incluse | Oui |

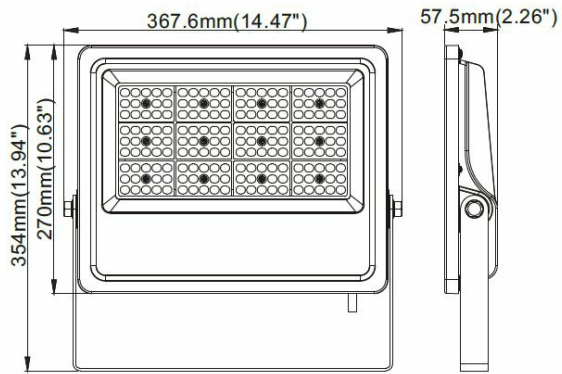
Durée de vie

| | |
|------------------|----------|
| L80 à 25° | 50 000 h |
|------------------|----------|

Données supplémentaires

| | |
|------------------------------|---------------------------------|
| Angle de distribution | 120° X 65° |
| Orientable | Non |
| Type de connexion | Fil à connecter |
| Autres commentaires | Optique asymétrique 120° x 65°. |

Plan



Autre



Autre



Autre

