



BL4 | BEG



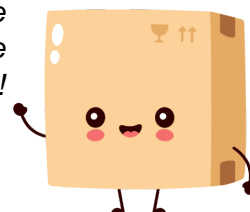
**Kit détecteur de mouvement
plafonnier BL4-C-FP BEG-Luxomat +
set de montage**

Réf 93288+93183

95.21€^{TTC*}

Voir le produit : <https://www.domomat.com/65790-kit-detecteur-de-mouvement-plafonnier-bl4-c-fp-beg-luxomat-set-de-montage-beg-9328893183.html>

Le produit Kit détecteur de mouvement plafonnier BL4-C-FP BEG-Luxomat + set de montage est en vente chez Domomat !



Détecteurs de mouvement plafonnier - 1 canal

BL4



blanc mat, similaire
RAL9010 N°-Article 93288

Informations Produits

- Détecteur de mouvement pour faux plafond pour applications intérieures avec plage de détection de 360°.
- Pour montage dans des faux plafonds
- Un canal pour la commutation de l'éclairage
- Possibilité de commutation manuelle par bouton-poussoir
- Paramétrage facile par télécommande (en option)
- Fonctions de base pour des applications économiques
- Avec réglage d'usine pour la mise en service directe
- Accessoires optionnels disponibles pour montage en apparent et encastré
- Réglage d'usine: sensibilité élevée, temporisation 3 min, seuil d'enclenchement 500 lux
- **Domaines d'application :**
zones d'entrée, corridors / voies de circulation, toilettes, entrepôts / salles techniques, petits bureaux, bureaux en espace ouvert, salles de conférence

Données techniques

Tension:	110 - 240 V AC 50 / 60 Hz
Dimensions:	Ø 104,5 x 84 mm
Puissance interne:	env. 0,3 W
Angle de détection:	horizontal 360° (Montage plafond)
Portée:	max. Ø 19 m pour un mouvement transversal max. Ø 6,4 m pour un mouvement frontal

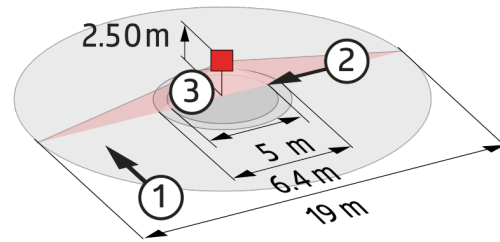
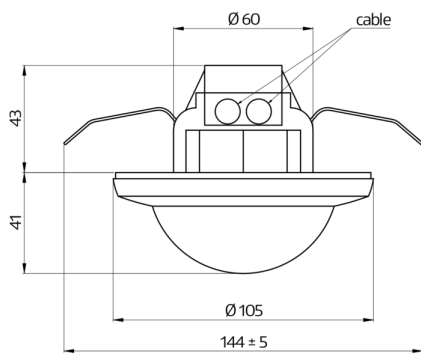
	max. Ø 5 m Activité assise
Surface contrôlée pour une approche tangentielle:	280 m ² / 2,5 m Hauteur de montage
Hauteur de montage min./max./recommandé:	2 m / 5 m / 2,5 m
Niveau de protection:	IP20 / Classe II
Température ambiante:	-25 °C à +50 °C
Boîtier:	Polycarbonate, UV-résistant
Connexions et câbles:	0,5 - 2,5 mm ² pour conducteurs rigides
Puissance:	1000 W, cos φ = 1 500 VA, cos φ = 0,5 200 W LED
Type de contact:	1x µ-Contact, Contact type NO
Durée de temporisation:	15 sec - 60 min
Seuil d'enclenchement:	10 - 2000 Lux

Désignation

Désignation	Couleur	N°-Article	EAN-Code
BL4-FP	blanc mat, similaire RAL9010	93288	4007529932887

Accessoire

Désignation	Couleur	N°-Article	EAN-Code
IR-BL	-	93055	4007529930555
Panier de protection BSK (Ø 200 x 90 mm)	blanc	92199	4007529921997
Kit Anti-arc	blanc	10880	4007529108800
Mini-Kit Anti-arc	noir	10882	4007529108824
Kit de montage BL4-AP	blanc	93183	4007529931835
Kit de montage BL4-EN	blanc	93194	4007529931941



Dimensions 93288

Zone de détection

- 1: Transversale
- 2: Approche du détecteur de face
- 3: Activité assise

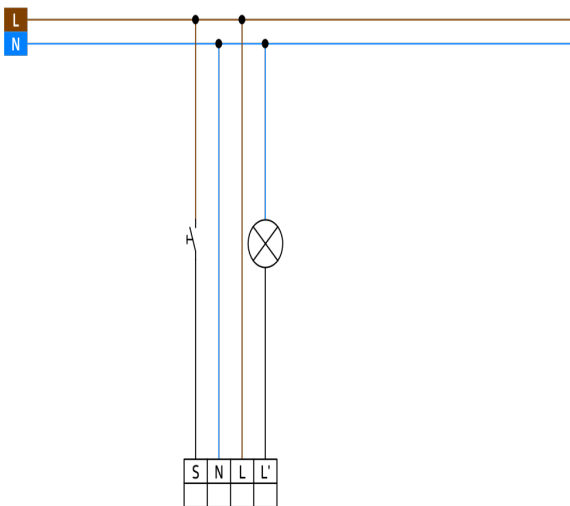


Schéma de raccordement