

## **BMEL200SK | Thermador Produit**



**Bouteille de mélange / ballon tampon pour climatisation et chauffage - 200L - 85W - Classe C**

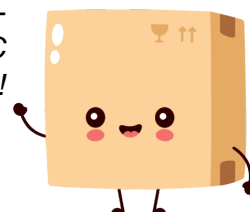
Réf BMEL200SK

**675.24€<sup>TTC\*</sup>**

---

Voir le produit : <https://www.domomat.com/25325-bouteille-de-melange-ballon-tampon-pour-climatisation-et-chauffage-200l-85w-classe-c-thermador-bmel200sk.html>

*Le produit Bouteille de mélange / ballon tampon pour climatisation et chauffage - 200L - 85W - Classe C est en vente chez Domomat !*



## BOUTEILLE DE MELANGE / BALLONS TAMPONS

- pour chauffage  
- pour chauffage & climatisation

### FONCTIONS

Dans les installations de **chauffage**, la bouteille de mélange permet :

- D'augmenter le volume d'eau de l'installation, donc de limiter le nombre de démarrages du brûleur, d'où un meilleur rendement,
- De travailler avec des températures d'eau différentes :

L'eau de retour d'un plancher chauffant est réchauffée avant de retourner à la chaudière.

- De découplage hydraulique
- De décanter les boues.
- De purger l'air

Dans les installations de **climatisation**, la bouteille de mélange permet :

- D'augmenter le volume d'eau de l'installation, donc de limiter le nombre de démarrages du groupe froid, d'où une meilleure efficacité.





Dans les installations avec **pompe à chaleur**, soit simples, soit en relève de chaudière, la bouteille sert d'interface hydraulique et joue le rôle de ballon tampon. Elle évite les "courts cycles"



### CONSTRUCTION SELON DIRECTIVE 97/23/CE

Corps: acier  
Pression maxi de service: 6 bar  
Plage de température: -10 / 110°C

**Accessoires:** livrées avec 4 bouchons (jusqu'à 50 l.)

POSE MURALE			POSE SUR PIEDS	
pour chauffage	pour chauffage & climatisation		pour chauffage & climatisation	
4 piquages par coté	2 piquages par coté	4 piquages par coté	4 piquages par coté	
	- 12 l. 25 l. 50 l. -	 8 l. 12 l. 25 l. 50 l. -	 - 12 l. 25 l. 50 l. 100 l.	 100 l. 200 l. 300 l. 500 l.

### CARACTERISTIQUES SELON DIRECTIVE Erp 2009/125/CE



gamme jaquette inox

volume	volume	watts	classe
12	12	39	C
25	25	46	C
50	50	56	C

gamme jaquette skaï

	volume	volume	watts	classe
MURALE	8	8	23	B
	12	12	28	B
	25	25	41	C
	50	51	48	C
	100	95	67	C
SUR PIEDS	200	195	85	C
	300	288	89	C
	500	428	103	C



Constante de refroidissement  
Wh/24h/L/K

BMEL100SK	0,3481
BMEL200SK	0,2325
BMEL300SK	0,1648
BMEL500SK	0,1283

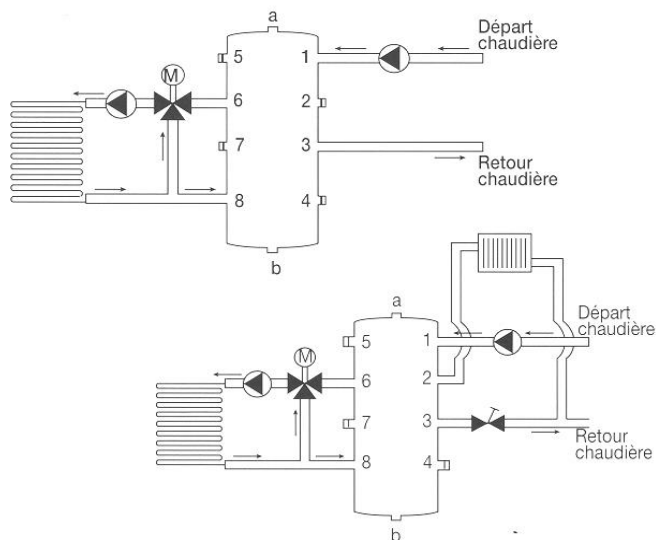
## SCHEMA THEORIQUE

(chauffage)

La bouteille peut être installée dans une installation avec plancher chauffant seul (bouchonner les orifices 2, 4, 5, 7) ou une installation mixte, plancher chauffant plus circuit radiateurs

Procéder dans ce cas au réglage de la vanne d'équilibrage.

Les orifices (a) et (b) sont à équiper d'un purgeur automatique et d'une vanne de purge

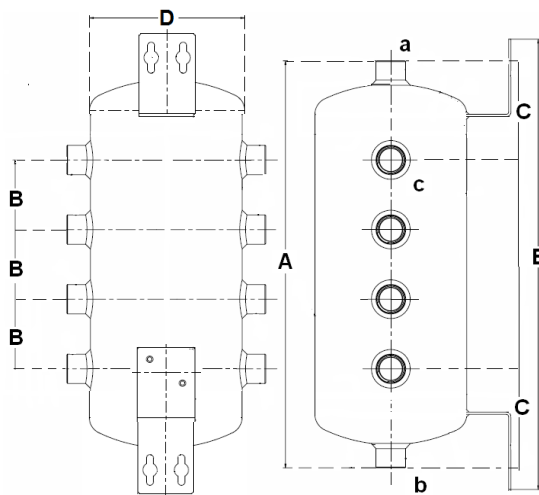
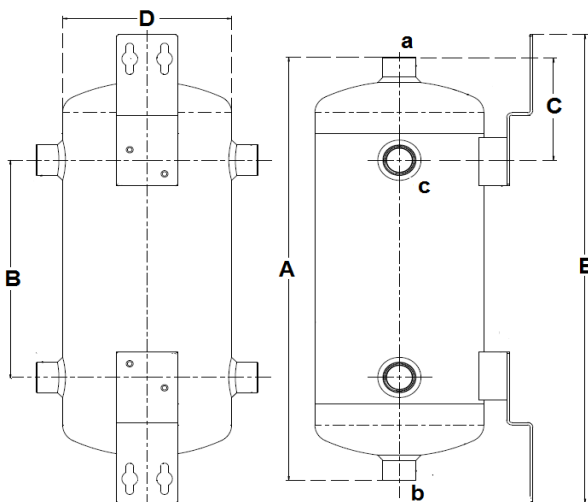


## COTES

### Fixation murale

BMEL...SKE : 2 piquages de chaque coté\*

BMEL...SK : 4 piquages de chaque coté



Code	Volume	Jaquette	A	B	C	D	E	a	b	c	Kg
BMEL12	12	inox	526	90	156	194	582	1"	1"	1"x4x2	7,7
BMEL25	25	inox	790	150	170	220	846	1"	1"	1"1/4x4x2	12,8
BMEL50	50	inox	1010	200	205	273	1066	1"	1"	1"1/4x4x2	19,5
BMEL08SK*	8	skaï	382	126	128	194	438	1"	1"	1"x2x2*	5,7
BMEL12SK	12	skaï	526	90	156	194	582	1"	1"	1"x4x2	7,7
BMEL12SKE*	12	skaï	526	270	156	194	582	1"	1"	1"x2x2*	7,4
BMEL25SK	25	skaï	790	150	170	220	846	1"	1"	1"1/4x4x2	12,8
BMEL25SKE*	50	skaï	790	450	170	220	846	1"	1"	1"1/4x2x2*	12,5
BMEL50SK	50	skaï	1010	200	205	273	1066	1"	1"	1"1/4x4x2	19,5
BMEL50SKE	50	skaï	1010	600	205	273	1066	1"	1"	1"1/4x2x2*	19,2

### COTES

suite

Jacquette bleue, pour systèmes de chauffage ou climatisation.

#### Pose murale

**BMEL100SKM** 100 l.

#### Sur pieds :

autres modèles (100, 200, 300 et 500 l.)

#### modèles 100 et 200 litres

Un piquage face avant F 1"1/2

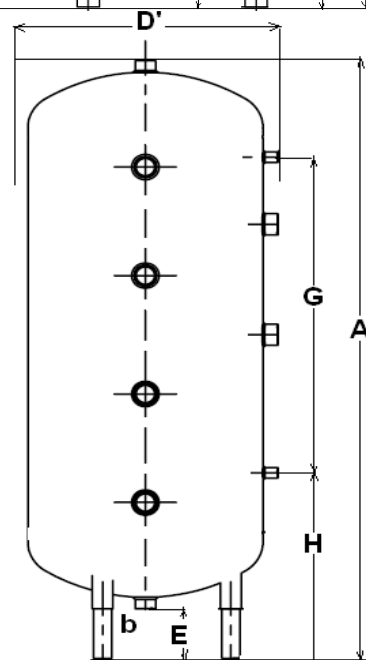
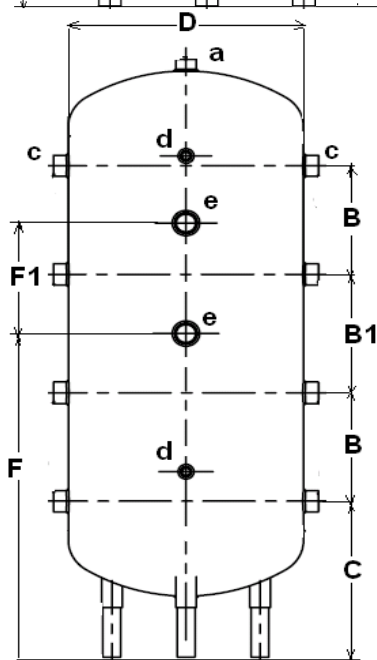
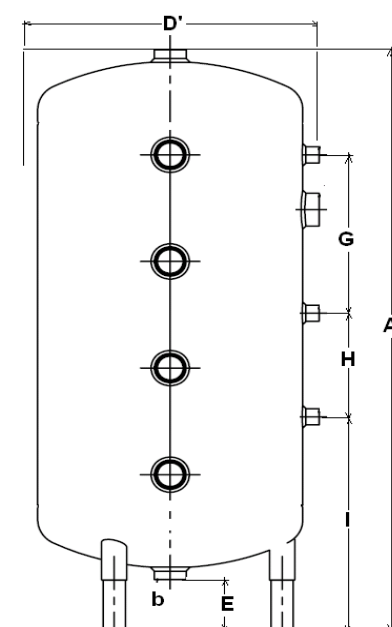
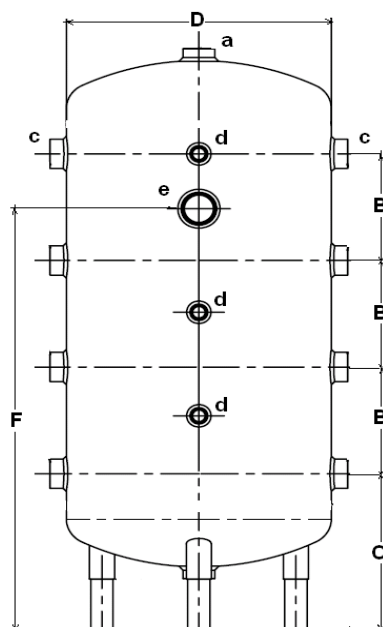
pour appoint par résistance électrique ( e )

Trois piquages face avant F 1/2" pour thermomètres ou aquastats ( d )

#### modèles 300 et 500 litres

Deux piquage face avant F 1"1/2 pour appoint par résistance électrique ( e )

Deux piquages face avant F 1/2" pour thermomètres ou aquastats ( d )



	A	B	B1	C	D	D'
BMEL100SKM	871	175		153	400	440
BMEL100SK	950	170	170	255		460
BMEL200SK	1435	330	330	265		510
BMEL300SK	1515	275	300	395	550	620
BMEL500SK	1835	345	380	435		730
	E	F	F1	G	H	I
BMEL100SKM		588		260	170	145
BMEL100SK	80	690		255	170	345
BMEL200SK	80	1070		485	325	440
BMEL300SK	125	820	280	800	470	
BMEL500SK	130	980	360	995	550	
	a	b	c	d	e	Kgs
BMEL100SK(*)	1"1/4 F	1"1/4 F	1"1/4 F	1/2" F	1" 1/2 F	23
BMEL200SK	1"1/4 F	1"1/4 F	1"1/4 F	1/2" F	1" 1/2 F	34
BMEL300SK	1"1/4 F	1"1/4 F	1"1/2 F	1/2" F	1" 1/2 F	44
BMEL500SK	1"1/4 F	1"1/4 F	2" F	1/2" F	1" 1/2 F	75

(\*) modèle sur pieds et modèle à pose murale

Informations données à titre indicatif et sous réserve de modifications éventuelles - voir nos conditions générales de vente

## ACCESSOIRES

Vannes à sphère M/F permettant d'isoler ou non un réseau hydraulique de chauffage climatisation ou sanitaire.  
Poignée bleu pour circuit de retour, poignée rouge pour circuit de départ.



## CARACTERISTIQUES TECHNIQUES

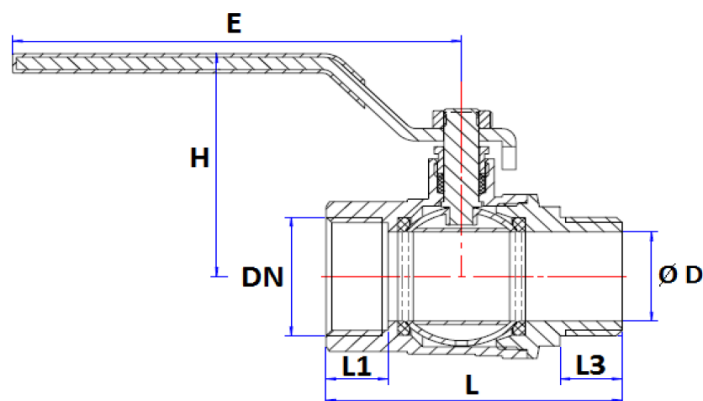
### Matériaux

Corps: laiton sans plomb CW 510L suivant EN 12165  
Axe: laiton CW 617N suivant EN 12165  
Sphère: inos AISI 304  
Siège: PTFE  
Presse étoupe: PTFE  
Poignée: acier chromé avec gaine plastique

## CARACTERISTIQUES FONCTIONNELLES

Plage de température: -10 à 120°C  
Pression maxi: 20 bar

## COTES



Références	DN	ØD	L	L1	L2	L3	E	H	KG
517006 / 571006	1"	25	76,5	16	16	16	116	62,5	0,472
517007 / 571007	1"1/4	32	89,5	18	16	16	122	73	0,820
517008 / 571008	1"1/2	39,5	104,5	19	17,5	17,5	140	78,5	1,148
517009 / 571009	2"	49,5	116	19	19	19	140	98	1,570

Cotes en mm