

EN FR

CCTFR6700

Wiser™

Schneider Electric



Wiser™ Home App



PLACE POUR STICKER

NE PAS JETER  
Ce QR code contient un code d'installation unique qui peut être requis lors de l'appairage de votre appareil à votre système.

étanche doit exister entre les passe-câbles en caoutchouc et la gaine de câble. – Fig. 3

6. Pousser les câbles dans les réceptacles du capot avant comme indiqué dans l'image cidessous – Fig. 4

7. Établir le câblage comme indiqué dans les schémas de connexion aux figures 7 et 8 pour le système approprié. Pour le câblage de surface, veiller à ce que les passe-câbles soient ajustés au câble avant l'insertion dans les blocs de connexion. Pour les câbles traversant les murs, retirer les attaches du couvercle arrière et faire passer les câbles d'alimentation avant de procéder au câblage dans les blocs de connexion.

8. Fixer le câble avec les serre-câbles et les vis fournis dans votre kit de fixation. Remarque : les serre-câbles peuvent être placés dans des réceptacles en haut ou en bas et peuvent également être retournés pour mieux comprimer le câble choisi – Fig. 5

9. Positionner le capot avant sur le capot arrière monté au mur, les pousser l'un contre l'autre et veiller à ce que les passe-câbles en caoutchouc soient correctement placés dans les réceptacles.

10. Fixer l'un à l'autre à l'aide de deux vis situées sur la surface avant – les deux étapes sont indiquées sur la Fig. 6

11. Pour finir, placer les bouchons obturateurs sur les têtes de vis - Fig.6

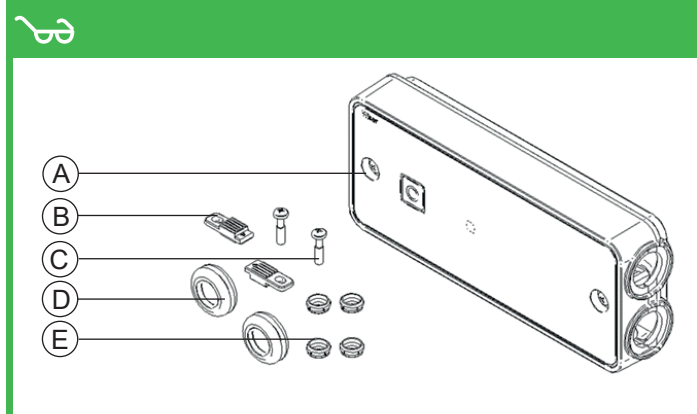


Fig. 2 - Préparation de la surface de montage

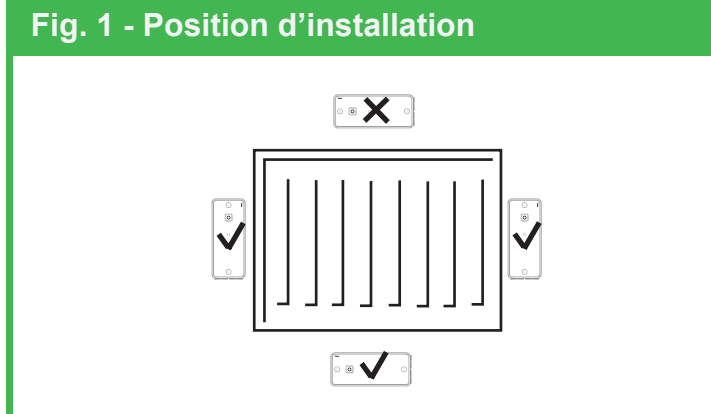


Fig. 3 - Perçage du passe-câble en caoutchouc

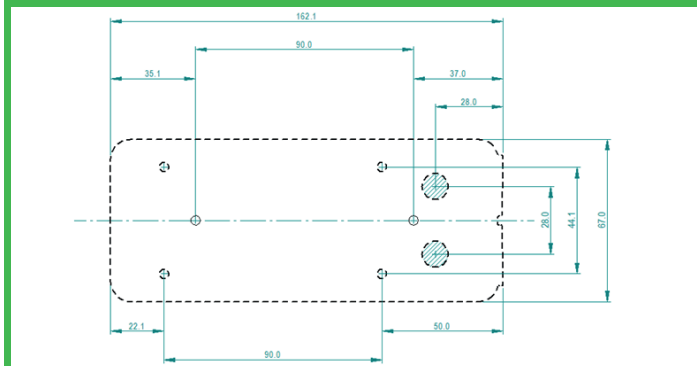


Fig. 4 - Insertion des câbles

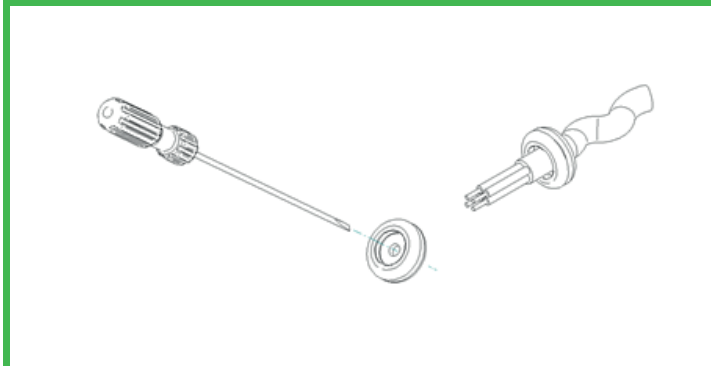


Fig. 5 - Fixation des câbles

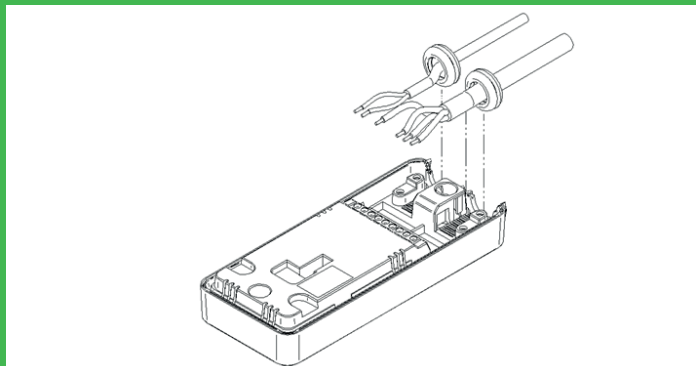


Fig. 6 - Bouchons obturateurs

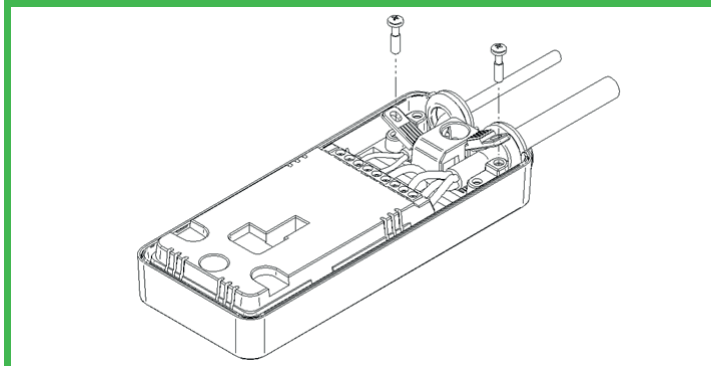


Fig. 7 - Câblage sans boîte de dérivation

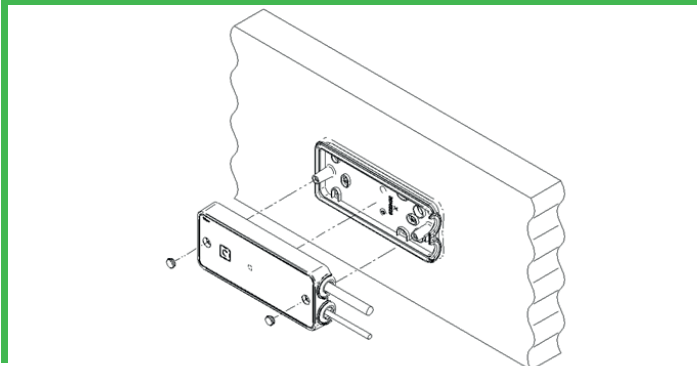


Fig. 8 - Câblage avec boîte de dérivation

### Appairage de l'actionneur de chauffage électrique Wiser

Fonctionnement autonome – Avant d'appairer l'actionneur, un contrôle manuel de base peut être réalisé en appuyant sur le bouton. Il suffit d'appuyer sur le bouton pour faire basculer la sortie entre marche et arrêt. La LED s'allume couleur ambrée pour montrer que la sortie est activée.

Appairage - Lors de l'appairage de l'actionneur à un système Wiser, veuillez télécharger l'application sur votre smart phone et suivre les instructions.

Pour commencer l'appairage de l'actionneur, appuyer sur le bouton pendant plus de 2 secondes, la LED commencera à alterner entre une couleur ambrée et verte pour confirmer que l'appairage est en cours.

La LED clignotera ensuite en vert pendant 5 secondes en cas de réussite ou en rouge pendant 5 secondes en cas d'échec de l'appairage.

Réinitialisation aux réglages d'usine - Pour revenir aux réglages d'usine par défaut, appuyer sur le bouton et le maintenir enfoncé pendant plus de 20 secondes. Au bout de 15 secondes, la LED clignotera en rouge. Une fois que la LED arrête de clignoter en rouge, relâcher le bouton pour que l'équipement soit réinitialisé aux réglages d'usine par défaut.

### Caractéristiques techniques

Nom du produit	Wiser - Actionneur de chauffage électrique
Référence du produit	CCTFR6700
Tension assignée	230V ~50Hz CA UNIQUEMENT
Puissance absorbée	7,3 W
Objet de contrôle	Commande électrique, Commande manuelle + automatique, Contrôle de détection
Type de charge et courant assigné	Charge résistive de 16 A ou charge inductive (3 A) Sortie Fil Pilote. (FP)
Protection d'entrée	IP44* *IP44 Protection d'entrée obtenue en test de laboratoire. Évaluation IP finale dépendant de l'installation. Pour de meilleurs résultats, garantir qu'il y ait une bonne étanchéité entre les passe-câbles en caoutchouc, le câble et le boîtier.
Bornes et câblage	Convient aux tailles de conducteur de 1,0-2,5 mm <sup>2</sup> , Ruban isolant de 6,5 mm de long
Température de fonctionnement	0 à 60°C
Température de stockage	-20°C à 65°C
Classe de contrôle	Classe II
Méthode de contrôle du montage	Commande montée indépendamment
Méthode pour assurer le contrôle de la mise à la terre	L'actionneur n'est pas mis à la terre Les bornes sont fournies pour relier les conducteurs de mise à la terre externes
Méthode de fixation pour les cordons non amovibles	Attaches de type Y
Extension de l'élément de détection (si installé)	Plage de la valeur de consigne du capteur thermique externe allant de 5°C à 30°C +5 %
Valeur de fonctionnement	Commande en fonction de l'heure des variables utilisateur du système électrique/de chauffage (uniquement au niveau du système par des passerelles Wiser)
Degré de pollution	2
Tension de choc assignée	4kV
Pression d'essai de billage	115°C
Classe de logiciel	A
Fréquence/technologie radio	2.4GHz
Portée du signal radio	Espace libre de 30 m
Puissance maximale de la fréquence radio transmise	+13dBm (20mW)
Directives applicables	Directives sur les équipements radioélectriques 2014/53/UE, directive RoHS 2011/65/UE et 2015/863/UE
Normes applicables	EN60730-1; EN60730-2-9; EN 300 328; EN 301 489-1

Ne pas jeter l'appareil avec les déchets ménagers ordinaires mais le mettre au rebut en le déposant dans un centre de collecte publique. Un recyclage professionnel protège les personnes et l'environnement contre de potentiels effets négatifs.

#### Marques

• Apple® et App Store® sont des noms de marque ou des marques déposées d'Apple Inc.  
• Google Play™ Store et Android™ sont des marques enregistrées de Google Inc.

Les autres marques et marques enregistrées sont la propriété des propriétaires correspondants.

#### Déclaration de conformité UE

Par la présente, Schneider Electric Industries, déclare que ce produit est conforme aux exigences essentielles et aux autres dispositions pertinentes de la DIRECTIVE SUR L'EQUIPEMENT RADIO 2014/53/UE. La déclaration de conformité peut être téléchargée sur : schneider-electric.com/docs.

### Schneider Electric Industries SAS

En cas de questions techniques, veuillez contacter le Support Clients de votre pays.

schneider-electric.com/contact

Schneider Electric Industries SAS

35 rue Joseph Monier

F - 92500 Rueil-Malmaison

schneider-electric.com/wiser-support

### Dans le boîtier

- (A) Wiser - Actionneur de Chauffage Electrique
- (B) 2x serre-câbles
- (C) 2x vis de serre-câbles
- (D) 2x passe-câbles en caoutchouc
- (E) 4x bouchons obturateurs

### Avertissements

IMPORTANT - N'essayez pas d'installer ce produit si vous n'avez jamais installé d'appareils électriques fonctionnant sur secteur.

IMPORTANT - Pas de TBTS - Câblage fixe uniquement pour se conformer aux réglementations locales actuelles.

ATTENTION - Avant l'installation, veillez à ce que l'alimentation secteur soit coupée.

REMARQUE - À l'insertion des conducteurs dans les blocs de connexion, veillez à ce qu'ils soient correctement vissés.

### Installation

1. L'actionneur de chauffage électrique peut être installé sur le côté ou en dessous d'un radiateur électrique. – Fig. 1,
2. Préparer la surface de montage comme indiqué sur le schéma. REMARQUE : Il est possible de retirer des pattes pour avoir 4x trous de montage supplémentaires et 2x trous plus grands pour l'entrée de câble du capot arrière.- Fig. 2
3. Bien fixer le capot arrière noir à la surface de montage.
4. Préparer les fils pour le câblage. L'isolant devrait être dénudée de 6,5 mm. Remarque : pour des installations avec des charges de 16 A, il convient d'utiliser un conducteur de 1,5 mm<sup>2</sup> minimum.
5. Percer les passe-câbles en caoutchouc à l'aide d'un petit tournevis et y faire passer le câble. Pour garantir une protection d'entrée IP44, un joint

fr Wiser - Actionneur de Chauffage Electrique CCTFR6700

### Informations sur le produit disponibles

Vous trouverez de plus amples informations sur le produit sur Internet -> Télécharger do-cument



[https://download.schneider-electric.com/files?p\\_Doc\\_Ref=Wiser\\_SUG\\_FR](https://download.schneider-electric.com/files?p_Doc_Ref=Wiser_SUG_FR)