

## CDC722F | Hager fiche

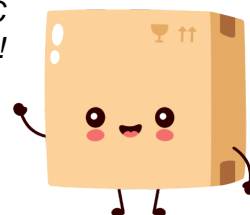


**Interrupteur différentiel 2P 25A  
30mA - Type AC**  
Réf CDC722F

**60.94€<sup>TTC\*</sup>**

Voir le produit : <https://www.domomat.com/34536-interrupteur-differentiel-2p-25a-30ma-type-ac-hager-cdc722f.html>

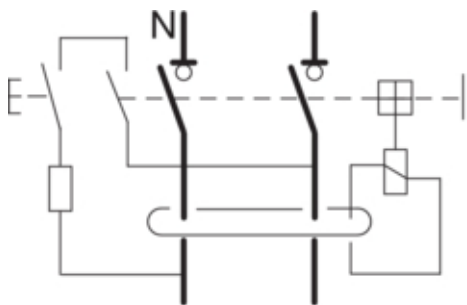
*Le produit Interrupteur différentiel 2P 25A 30mA - Type AC  
est en vente chez Domomat !*





Inter. diff. 2P 25A 30mA AC borne déc.

Photo non contractuelle.  
Référence présentée : CDS742F



#### Architecture

Position du neutre	gauche
Nombre de pôles	2 P
Mode de fixation	rail DIN

#### Principales caractéristiques électriques

Tension assignée d'emploi Ue	230 V
Fréquence assignée	50 Hz

#### Tension

Tension assignée d'isolement	500 V
Tension assignée de tenue aux chocs	4 kV

#### Intensité du courant

Courant différentiel assigné	30 mA
Tenue aux ondes de choc 8/20µs	0,25 kA
Pouvoir de fermeture et de coupure	630 A
Courant conditionnel de court-circuit assigné Inc selon EN 61008-1	6 kA

#### Courant / température

Courant assigné à -15°C	25 A
Courant assigné à -20°C	25 A
Courant assigné à 0°C	25 A
Courant assigné à 10°C	25 A
Courant assigné à -10°C	25 A
Courant assigné à 15°C	25 A
Courant assigné à 20°C	25 A
Courant assigné à 25°C	25 A
Courant assigné à -25°C	25 A
Courant assigné à 30°C	25 A
Courant assigné à 35°C	25 A
Courant assigné à 40°C	25 A
Courant assigné à 45°C	25 A
Courant assigné à 5°C	25 A
Courant assigné à -5°C	25 A
Courant assigné à 50°C	25 A

CDC722F

#### Caractéristiques

Courant assigné à 55°C	25 A
Courant assigné à 60°C	25 A
Courant assigné à 65°C	25 A
Courant assigné à 70°C	21 A

#### Puissance

Puissance dissipée totale sous IN	3,4 W
Puissance dissipée par pôle à In	1,8 W

#### Déclenchement

Déclenchement légèrement temporisé	non
------------------------------------	-----

#### Endurance

Endurance électrique en nombre de cycles	2000
Endurance mécanique nombre de manoeuvres	4000

#### Dimensions

Profondeur produit installé	70 mm
Hauteur produit installé	83 mm
Largeur produit installé	35 mm
Catégorie de dimensions (DIN 43880)	1

#### Installation, montage

Couple de serrage	2,8Nm
-------------------	-------

#### Connexion

Section de raccordement en câble souple	16mm <sup>2</sup>
Section de raccordement en câble rigide	25 mm <sup>2</sup>
Type de connexion	cage à vis

#### Équipement

Accessoirable	non
---------------	-----

#### Standards

Texte norme	EN 61008-1
Directive européenne RoHS	conformité volontaire
Directive européenne WEEE	concerné

#### Sécurité

Indice de protection IP	IP20
Type de protection différentielle	AC

#### Conditions d'utilisation

Degré de pollution suivant IEC 60664 / IEC 60947-2	2
Altitude	2000 m
Température de stockage	-55 à 70 °C
Tropicalisation/humidité/Exécution	Exécution I