

## CVI50 | Yokis Produit

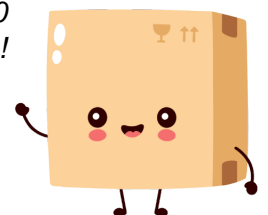


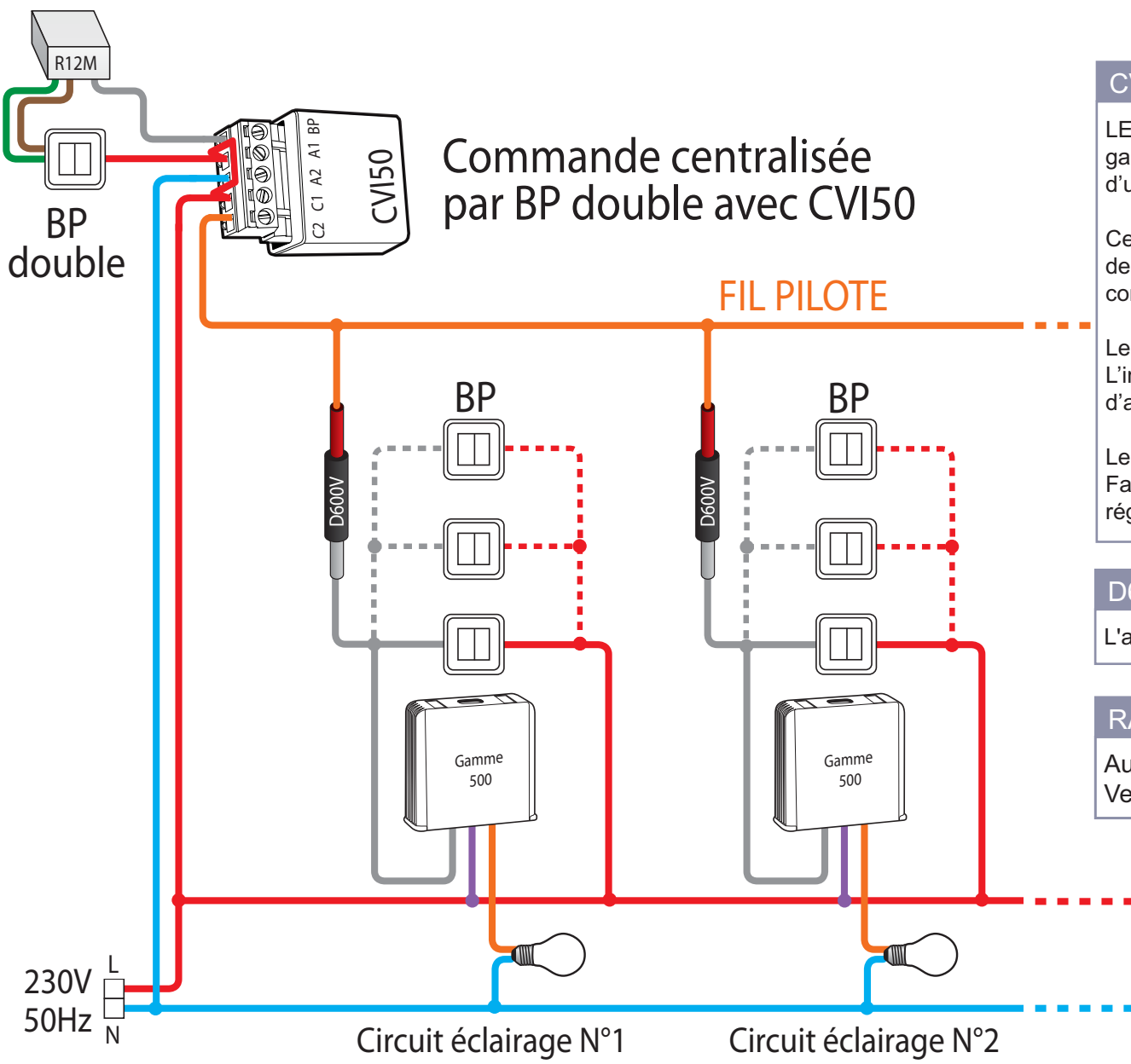
Micro-module de centralisation par  
fil pilote CVI50 - Pour la série 500  
Réf CVI50

38.52€<sup>TTC\*</sup>

Voir le produit : <https://www.domomat.com/27598-micro-module-de-centralisation-par-fil-pilote-cvi50-pour-la-serie-500--yokis-cvi50.html>

*Le produit Micro-module de centralisation par fil pilote CVI50 - Pour la série 500  
est en vente chez Domomat !*





**CVI50**

LE CVI50E permet de commander un ensemble de produits de la gamme 500 par le contact d'un programmeur, d'un luxometre ou d'un anémomètre.

Ce micromodule détecte les fronts montants et descendants de l'entrée BP pour les convertir en serie d'impulsions pour commander les micromodules de la série 500.

Le nombre d'impulsions par défaut est X=3 et Y=4. L'installateur peut modifier X et Y pour créer des commandes directes pour d'autres commandes.

Les impulsions se règlent en faisant 10 à 19 appuis pour 0 à 9 impulsions. Faire 25 appuis avant pour régler le nombre X et faire 26 appuis avant pour régler Y. verrouiller par 2" appuis en fin de réglage.

**D600V**

L'accessoire D600V évite un retour de la commande locale sur le fil pilote.

**RAPPEL**

Autorisation des réglages installateur : **23 impulsions**  
 Verrouillage des réglages installateur : **21 impulsions**