

Self-e On Off - LEGRAND



Commande générale ON OFF Self-e Céliane with Netatmo Legrand - Sans fils sans pile - pour hôtel Blanc - Sans plaque

Réf 067790L **68.06€^{TTC*}**

<https://www.domomat.com/69387-commande-generale-on-off-self-e-celiane-with-netatmo-legrand-sans-fils-sans-pile-pour-hotel-blanc-sans-plaque-legrand-067790l.html>

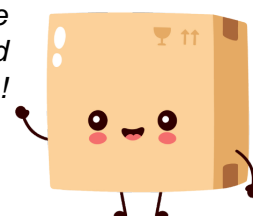


Commande générale ON OFF Self-e Céliane with Netatmo Legrand - Sans fils sans pile - pour hôtel Graphite - Sans plaque

Réf 067614L **78.14€^{TTC*}**

<https://www.domomat.com/69388-commande-generale-on-off-self-e-celiane-with-netatmo-legrand-sans-fils-sans-pile-pour-hotel-graphite-sans-plaque-legrand-067614l.html>

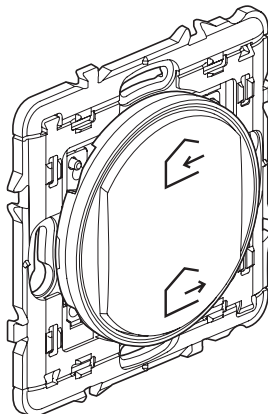
Retrouvez tous les produits de la catégorie
Céliane with Netatmo Legrand
chez Domomat !



* : Prix sur le site Domomat.com au 19/04/2024. Le prix est susceptible d'être modifié.

Commande Départ/Arrivée sans fil, sans pile

Référence(s) : 0 648 72L/73L - 0 676 14L - 0 677 85L/90L
 0 770 56L - 6 000 85L
 7 418 01L/31L/61L
 5 742 86/92 - 5 743 21 - 5 748 28



1. UTILISATION

Commande sans fil, sans pile pour une fonction scènes d'éclairage
 Contrôle les produits micromodules, les prises connectées les interrupteurs-variateurs connectés et les interrupteurs filaires de volets roulants.

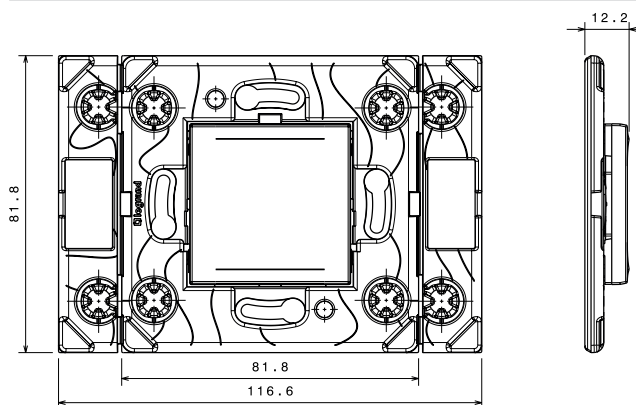
- Peut se fixer directement sur un mur, se visse sur une boîte d'encastrement ou se poser sur un meuble.
- Peut s'associer en multiposte, avec d'autres produits d'appareillage excepté en ARTEOR.
- Peut commander jusqu'à 20 produits

2. GAMME

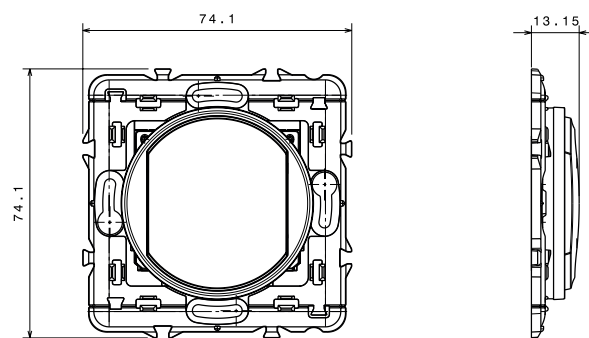
Livrée sans plaque.
 Equipée d'un bouton servant à la configuration du produit.
 Fixations autocollantes repositionnables (x2 fournies)

GAMME	COULEUR	REFERENCE
CELIANE	Blanc	0 648 72L - 0 677 90L
CELIANE	Titane	0 648 73L
CELIANE	Graphite	0 677 85L- 0 676 14L
MOSAIC	Blanc	0 770 56L
DOOXIE	Blanc	6 000 85L
VALENA NEXT	Blanc	7 418 01L
VALENA NEXT	Aluminium	7 418 31L
VALENA NEXT	Noir	7 418 61L
ARTEOR	Blanc	5 742 86
ARTEOR	Soft Alu	5 742 92
ARTEOR	Magnésium	5 743 21
ARTEOR	Champagne	5 748 28

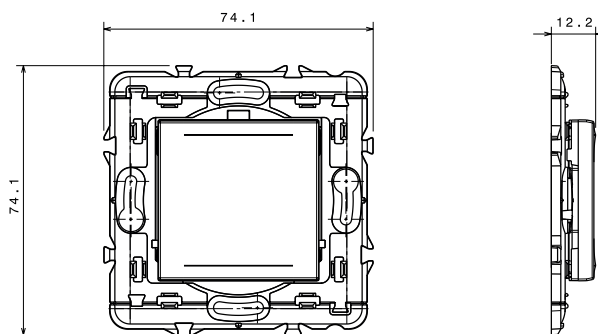
3. DIMENSIONS (MM)



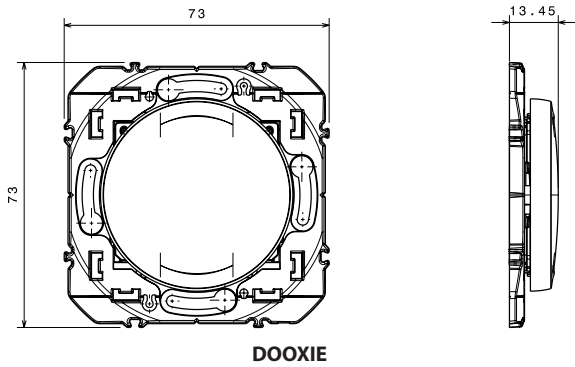
ARTEOR



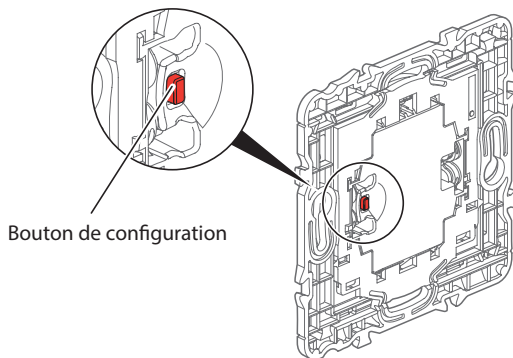
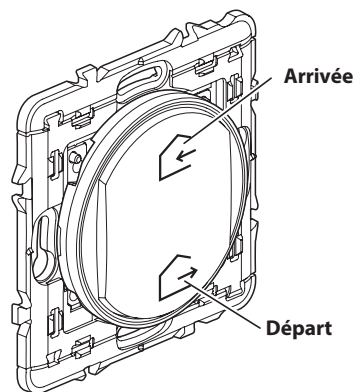
CELIANE



MOSAIC/VALENA NEXT



4. FONCTIONNEMENT



5. CARACTERISTIQUES TECHNIQUES

5.1 Caractéristiques mécaniques

Protection contre les chocs : IK 02
 Protection contre les corps solides / liquides : IP 20 sans plaque
 IP 40 produit monté

5.2 Caractéristiques matières

Doigt :
 blanc : ABS
 Couleur : ABS + peinture
 Boîtier mécanisme avec support : PC chargé 10 % fibre de verre
 Sans halogène
 Tenue aux UV
 Autoextinguibilité : 650° C / 30 s

5.3 Caractéristiques électriques

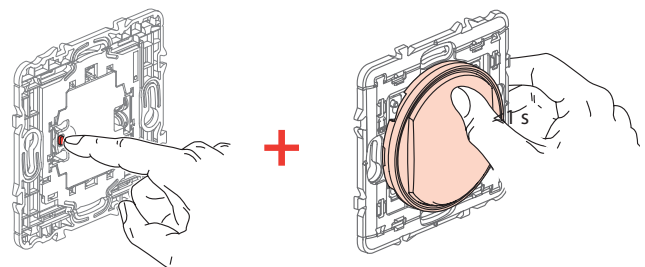
Auto alimenté
 Technologie radio zigbee fréquence 2,4 GHz à 2,4835 GHz
 Performance RADIO : Portée 150 m mini en champ libre point à point
 Niveau de puissance : < 20 mW
 Canal Zigbee par défaut : 11
 Technologie : Zigbee PRO certifié, fonction Green Power (communication bidirectionnelle : non prise en charge).
 IEEE 802.15.4 (LR-WPAN).

5.4 Caractéristiques climatiques

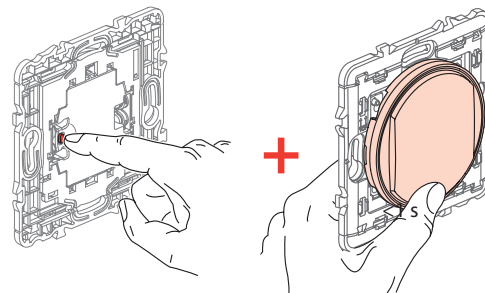
Température d'utilisation : + 5° C à + 45° C
 Température de stockage : 0° C à + 45° C

6. PROGRAMMATION

6.1 ASSOCIATION

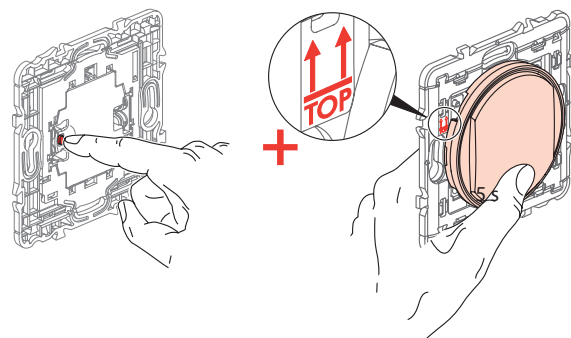


OR



Tout en maintenant l'appui sur le bouton «configuration» de la commande sans fil, sans pile, appuyez brièvement sur le bouton «Départ» ou «Arrivée» de la commande sans fil, sans pile.

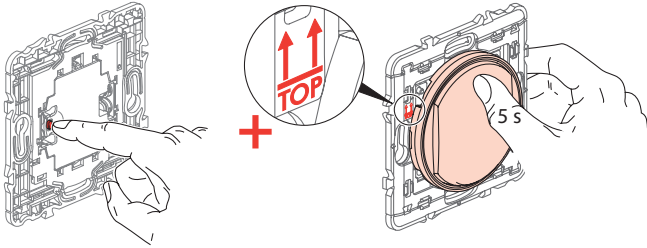
6.2 CHANGEMENT DE CANAL



Tout en maintenant l'appui sur le bouton «configuration» de la commande sans fil, sans pile, appuyez sur le bouton BAS de la commande sans fil, sans pile pendant 5 secondes.

Détails et ordre des changements de canaux : (**USINE : 11**) 15, 20, 25, 12, 13, 14, 16, 17, 18, 19, 21, 22, 23, 24, 26, 11, 15, 20, ...

6.3 RETOUR EN MODE USINE (DESASSOCIATION + RETOUR CANAL 11)



Tout en maintenant l'appui sur le bouton «configuration» de la commande sans fil, sans pile, appuyez sur le bouton HAUT de la commande sans fil, sans pile pendant 5 secondes.

Vérifiez que votre commande est correctement réinitialisée en effectuant une commande «Arrivée» puis «Départ».

La documentation complémentaire Zigbee est disponible sur «developer.legrand.com».

7. ENTRETIEN

Nettoyage superficiel au chiffon.

Ne pas utiliser : acétone, dégraissant, trichloréthylène.

Tenue aux produits suivants : Hexane (EN 60669-1), alcool à brûler, eau savonneuse, ammoniac dilué, javel pure diluée à 10%, produit à vitres, lingettes pré-imprégnées.

Attention : Pour l'utilisation de produits d'entretien spécifiques, un essai préalable est nécessaire.

Aucune peinture ne doit être appliquée sur les plaques.

8. ACCESSOIRES

0 648 71 : Adhésif repositionnable pour commande sans fil

9. NORMES ET AGREMENTS

Le soussigné, LEGRAND, déclare que l'équipement radioélectrique du type (0 648 72L/73L - 0 677 85L - 0 770 56L - 6 000 8L - 7 418 01L/31L/61L) est conforme à la directive 2014/53/UE.

Le texte complet de la déclaration UE de conformité est disponible à l'adresse suivante : www.legrandoc.com



Model : ZLGP14