

DO9213AV | Domo



Diffuseur d'huiles essentielles - A ultrasons - Bois et blanc

Réf DO9213AV

49.31€^{TTC*}

Voir le produit : <https://www.domomat.com/38703-diffuseur-d-huiles-essentiell-es-a-ultrasons-bois-et-blanc-domo-do9213av.html>

Le produit Diffuseur d'huiles essentielles - A ultrasons - Bois et blanc est en vente chez Domomat !



PRÉCAUTIONS

Cet appareil peut être utilisé par des enfants âgés d'au moins 8 ans et par des personnes ayant des capacités physiques, sensorielles ou mentales réduites ou dénuées d'expérience ou de connaissance, s'ils (si elles) sont correctement surveillé(e)s ou si des instructions relatives à l'utilisation de l'appareil en toute sécurité leur ont été données et si les risques encourus ont été appréhendés.

Veillez à ce que les enfants ne puissent pas jouer avec l'appareil. L'entretien et le nettoyage de l'appareil ne peuvent pas s'effectuer par des enfants, à moins qu'ils aient plus de 8 ans et qu'ils soient sous surveillance. Gardez l'appareil et le cordon hors de la portée d'enfants de moins de 8 ans.

Cet appareil est destiné à un usage domestique ou à d'autres usages comme:

- Dans la cuisine du personnel dans des magasins, des bureaux ou d'autres lieux mis en rapport avec l'environnement de travail.
- Dans les fermes.
- Dans les chambres d'hôtels, de motels et d'autres lieux avec un caractère résidentiel.
- Dans les chambres d'hôtes ou similaires.

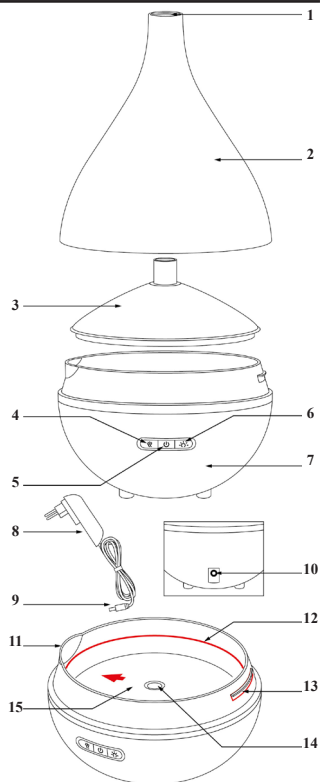
Attention: l'appareil ne peut pas être utilisé avec une minuterie externe ou une commande à distance séparée.

- Veuillez lire toutes les instructions avant d'utiliser l'appareil.
- Vérifiez avant usage si la tension indiquée sur l'appareil correspond à la tension du réseau électrique de votre domicile.
- Ne laissez pas le cordon pendre sur une surface chaude ou sur le rebord d'une table.
- N'utilisez jamais l'appareil lorsque le cordon ou la fiche sont endommagés, après un mauvais fonctionnement de l'appareil ou lorsque l'appareil est endommagé. Amenez alors l'appareil au centre de services le plus proche pour contrôle et réparation.
- Soyez très attentif lorsque l'appareil est utilisé par des enfants ou à proximité d'enfants.
- L'utilisation d'accessoires non préconisés par le fabricant peut provoquer un incendie, une électrocution ou des blessures.
- Retirez la fiche de la prise lorsque l'appareil n'est pas utilisé, avant d'installer ou d'enlever des pièces et avant de nettoyer l'appareil. Mettez tous les boutons en position « arrêt » et retirez la fiche de la prise. Ne tirez jamais sur le câble pour retirer la fiche de la prise.
- Ne laissez jamais un appareil en service sans surveillance.
- Ne placez jamais cet appareil sur ou à proximité d'un feu au gaz ou d'un feu électrique où il pourrait entrer en contact avec un appareil chaud.

- N'utilisez pas l'appareil à l'extérieur.
- Utilisez l'appareil uniquement dans le but auquel il est destiné.
- Utilisez toujours l'appareil sur une surface solide, sèche et plane.
- Cet appareil ne convient qu'à un usage domestique. Le fabricant décline toute responsabilité pour des accidents qui découleraient d'un mauvais usage de l'appareil ou du non-respect des instructions fournies dans ce manuel.
- Toutes les réparations, en dehors de l'entretien ordinaire de l'appareil, doivent être réalisées par le fabricant ou son service après-vente.
- N'immergez jamais le cordon électrique, la fiche ou l'appareil lui-même dans l'eau ou tout autre milieu liquide.
- Veillez à ce que les enfants ne puissent pas toucher à l'appareil ou au cordon électrique.
- Tenez le cordon éloigné de rebords tranchants et de pièces brûlantes ou d'autres sources de chaleur.
- Avant la première utilisation, enlevez tous les éléments d'emballage et les éventuels autocollants promotionnels.
- Uniquement pour diffusion d'ambiance, ne pas inhaler.
- Utiliser dans un environnement de 10°C à 30°C.
- L'appareil doit être utilisé uniquement avec l'alimentation fournie. Pour une maintenance optimale, utiliser de l'eau minérale (eau en bouteille ou du robinet). Veiller à ne pas dépasser la ligne indiquant le niveau d'eau maximum (200 ml). Toujours verser l'eau avant d'ajouter les huiles essentielles ou le parfum d'ambiance.
- Une utilisation continue du diffuseur peut, à long terme, endommager le produit et raccourcir sa durée de vie.
- Vider le réservoir quand l'appareil n'est pas en cours d'utilisation.
- Ne pas retirer le couvercle ni couvrir le diffuseur lorsque l'appareil est en marche.
- Renouveler fréquemment l'eau dans le réservoir afin d'éviter d'éventuelles salissures pouvant endommager l'appareil.
- Nettoyer le réservoir d'eau chaque fois que vous avez utilisé l'appareil. Ne pas utiliser de produits chimiques (comme des acides, des alcalins, etc.) ni de détergents corrosifs pour nettoyer l'appareil. Ne pas immerger l'appareil.
- Si de l'eau s'infiltre dans l'appareil, débrancher immédiatement le diffuseur et laisser sécher à l'air libre pendant 3 jours minimum avant de le réutiliser.

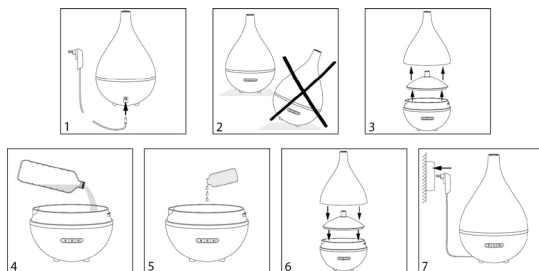
PIÈCES

1. Sortie de diffusion
2. Couvercle
3. Couvercle intérieur détachable
4. Volume de diffusion
5. Bouton ON/OFF
6. Lumière
7. Base
8. Adaptateur AC/DC
9. Embout
10. Entrée DC-jack/adaptateur
11. Sortie d'eau
12. Indication de niveau d'eau maximum
13. Sortie d'air
14. Disque céramique
15. Réservoir d'eau



AVANT UTILISATION

1. Insérer l'embout de l'adaptateur dans l'entrée DC-jack située à l'arrière du diffuseur.
2. Placer le diffuseur sur une surface plane et stable, éloigné du bord.
3. Enlever le couvercle et le couvercle intérieur détachable du diffuseur.
4. Remplir le réservoir d'eau minérale (eau en bouteille ou du robinet) sans dépasser la ligne indiquant le niveau d'eau maximum – 200 ml.
5. Ajouter ensuite quelques gouttes d'huiles essentielles (3 à 10 gouttes) ou de parfum d'ambiance.
6. Replacer le couvercle sur le diffuseur.
7. Brancher l'adaptateur à une prise de courant.



FONCTIONNEMENT

Ce diffuseur possède 3 boutons à l'avant du diffuseur.



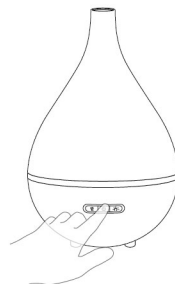
BOUTON ON/OFF (au milieu)

1. Appuyer une fois pour enclencher la diffusion continue au volume de diffusion le plus élevé (30 ml/h).
2. Appuyer une deuxième fois pour enclencher la diffusion pour 60 minutes et puis OFF.
3. Appuyer une troisième fois pour enclencher la diffusion intermittente – 30 sec ON / 30 sec OFF – pendant 120 minutes et puis OFF.
4. Appuyer une quatrième fois pour éteindre complètement le diffuseur.



LUMIÈRE (à droite)

1. Appuyer une fois pour enclencher la lumière d'ambiance (7 couleurs).
2. Appuyer une deuxième fois pour sélectionner la couleur d'ambiance favorite.
3. Appuyer une troisième fois pour éteindre la lumière.



contrôle du volume de diffusion (à gauche)

1. Appuyer une fois pour activer le volume moyen – 22 ml/h.
2. Appuyer une deuxième fois pour activer le volume bas – 15 ml/h.
3. Appuyer une troisième fois pour activer le volume élevé – 30 ml/h.

Remarques :

- Lorsque le niveau d'eau dans le réservoir est insuffisant ou à zéro, le diffuseur s'arrête automatiquement.
- Ce diffuseur peut aussi être utilisé comme lampe d'ambiance en appuyant uniquement sur le bouton #2 (lumière).
- Pour éteindre la lumière LED autour des boutons, poussez pendant 3 secondes sur le bouton On/Off. La diffusion va continuer. Pour rallumer la lumière LED, appuyez de nouveau sur le bouton On/Off pendant 3 secondes.

ENTRETIEN

Il est conseillé de changer l'eau dans le réservoir chaque fois après vous avez utilisé l'appareil et de nettoyer le diffuseur une à deux fois par semaine, surtout si vous souhaitez changer l'arôme à diffuser.

1. Éteindre et débrancher l'appareil.
2. Ôter les couvercles et déverser l'eau du réservoir. Vider l'eau à l'aide du bec verseur, à gauche de la sortie d'air, ne pas vider l'eau dans la sortie d'air : ceci endommagerait le diffuseur.
3. Nettoyer l'intérieur du diffuseur avec un tissu doux et un peu d'eau. Si besoin, utiliser un peu de vinaigre blanc fortement dilué. Ne pas utiliser de détergent corrosif. Frotter délicatement le disque en céramique avec un coton-tige en veillant à ne pas le rayer.

