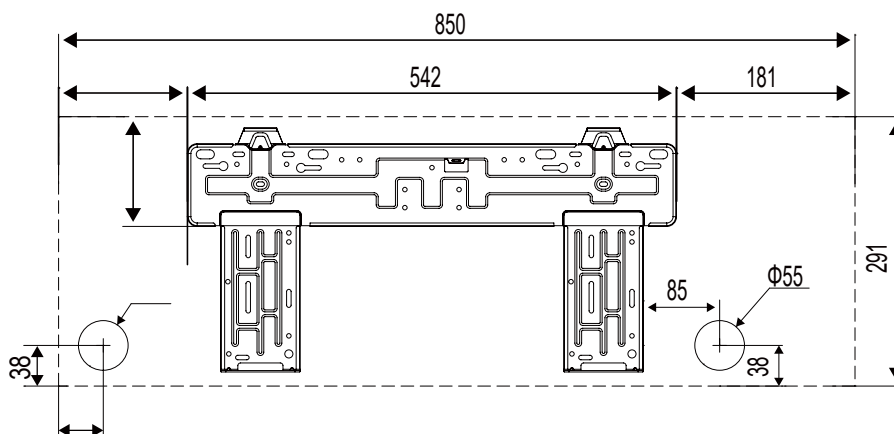
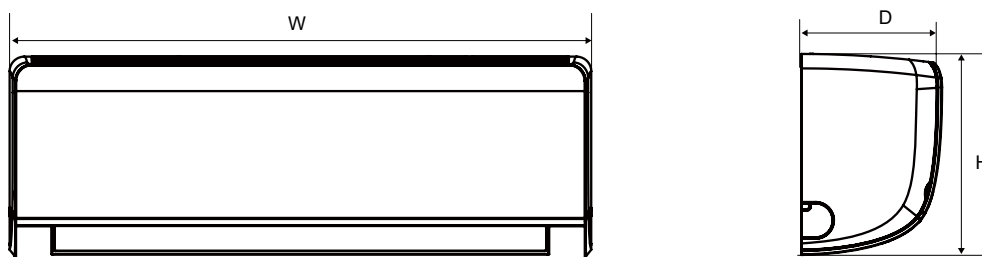


BI-SPLIT

409733

UNITÉS INTÉRIEURES

Modèle	W	H	D
2600 W	792	279	195
3500 W	850	291	203



UNITÉ EXTÉRIEURE

