

## EMDH300X - IZYX



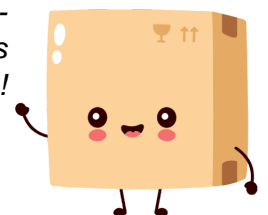
**Bandeau électromagnétique à  
rupture de courant Izyx - En  
applique - 300kg - 12 à 24 V DC -  
Gris**

Réf EMDH300X

**184.80€<sup>TTC\*</sup>**

Voir le produit : <https://www.domomat.com/70474-bandeau-electromagnetique-a-rupture-de-courant-izyx-en-applique-300kg-12-a-24-v-dc-gris-izyx-emdh300x.html>

*Le produit Bandeau électromagnétique à rupture de courant Izyx - En applique - 300kg -  
12 à 24 V DC - Gris  
est en vente chez Domomat !*



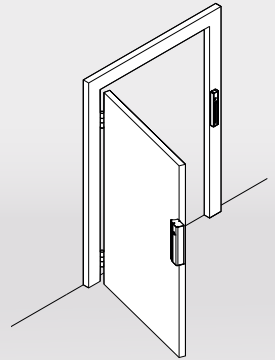
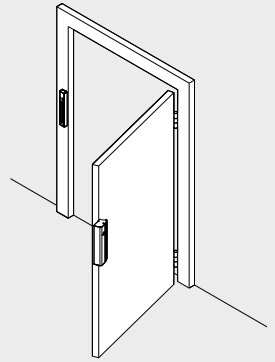


# Notice technique

## Bandeau électromagnétique 300 mm

Bouton poussoir & temporisation intégrés

**EMDH300X**



## 1. CARACTERISTIQUES TECHNIQUES

	EMDH300X
Montage / Matériel	Applique / Aluminium anodisé naturel
Mode de fonctionnement	A rupture de courant (verrouillé sous tension)
Résistance à l'effraction	600 lbs*
Tension d'alimentation	12 / 24 V DC
Consommation	460 / 230 mA
Contact Hall	Contact inverseur (CO / NO / NF)
Pouvoir de coupure	24 V DC / 1 A max.
Bouton	Bouton poussoir amovible fourni avec obturateur sécurisé en alu pour la pose en extérieur
Signal lumineux à LED	Vert / Rouge
Temporisation programmable	0 sec., 2,5 sec, 5 sec., 9 sec.
Indice de protection IP	IP 54
Température de fonctionnement	-15 à +55° C
Dimensions profil ventouse	275 x 46 x 30 mm (L x l x p)
Dimensions profil poignée	300 x 92/105 x 58 (L x l x p)
Poids brut	3 Kg

\* Résistance théorique maximale, donnée à titre indicatif (1 lbs = 0,4535 Kg = 4,4482 Newton).

## 2. MONTAGE

### Etape 1 Perçage des trous de fixation

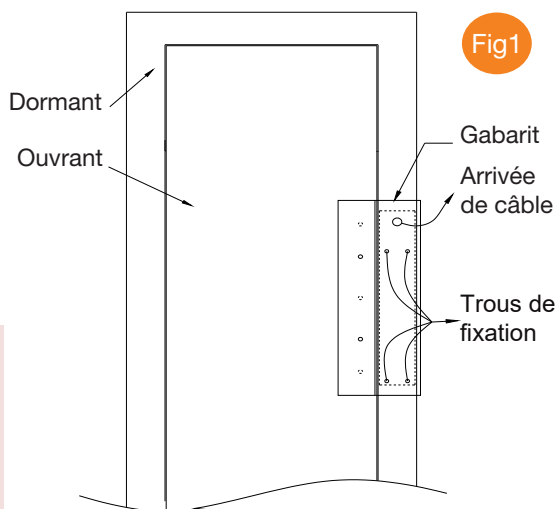
Placer le gabarit à l'endroit désiré (fig1) et percer les 4 trous pour fixer la ventouse suivant les repères indiqués.

Enlever le gabarit après les perçages.

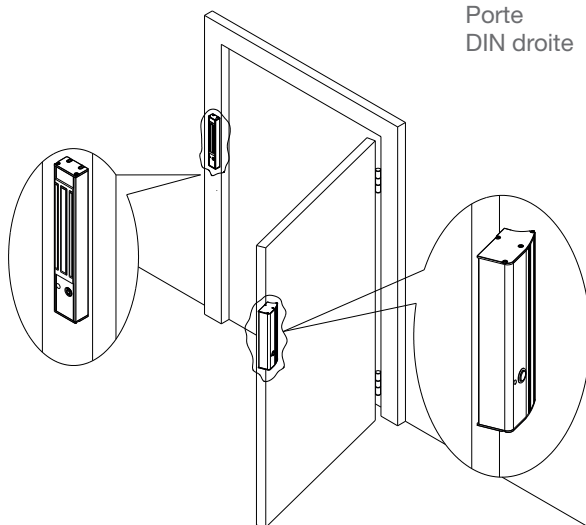
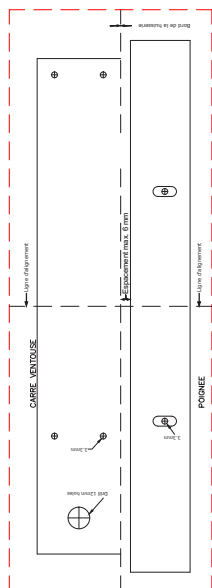


#### ATTENTION !

au sens du gabarit  
en fonction du  
sens d'ouverture  
de la porte



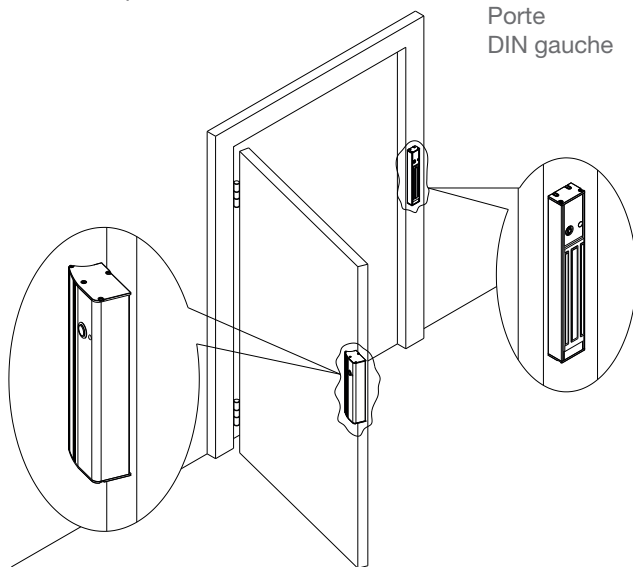
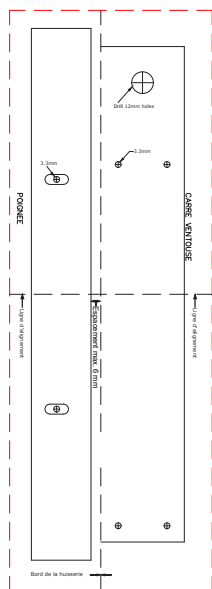
## Sens de montage en fonction du sens de la porte



Porte  
DIN droite



Retourner le gabarit  
en fonction du sens  
d'ouverture de la porte



Porte  
DIN gauche

## 2. MONTAGE

### Etape 2 Fixation du profil ventouse

Démonter les bouchons (A et B) et les couvercles (C et D) et fixer le profil ventouse sur le dormant ou semi-fixe (fig2-fig4)

Replacer les bouchons et le couvercle.

Accessoire en option

Entretoise en aluminium  
Lot de 5 pièces

Réf. EMDH300X/SP2  
Dim. : 46 x 274 x 2 mm

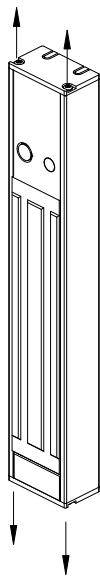
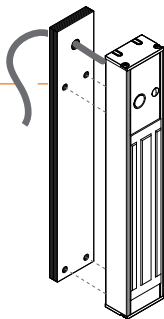


Fig2

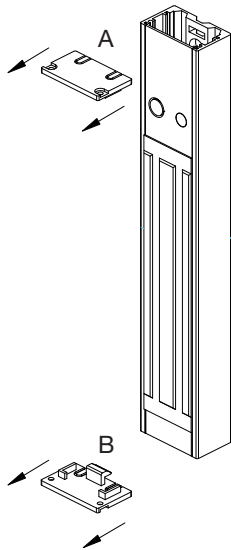


Fig3

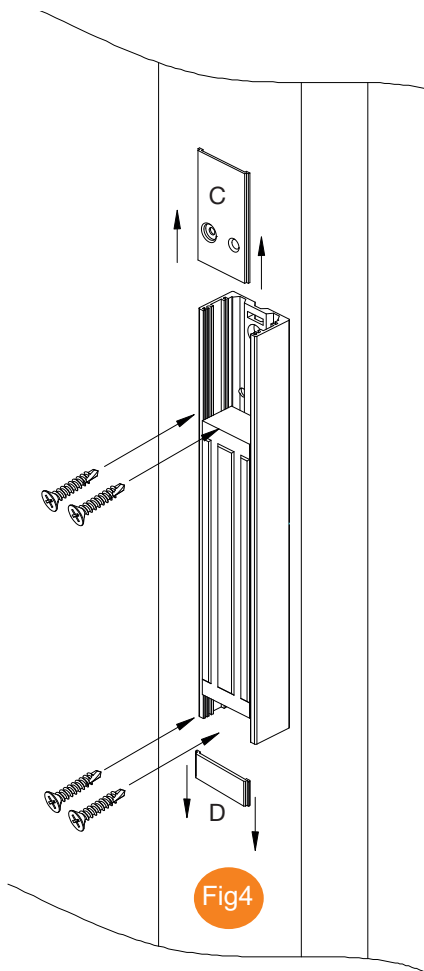


Fig4

### Etape 3 Fixation du profil poignée

Démonter le bouchon supérieur (E) et la poignée F (fig5 et fig6)

Positionner les câbles selon le sens d'ouverture de la porte sur la ventouse (fig7), fermer la porte et poser la poignée sur la ventouse. Fixer le profil poignée sur l'ouvrant par les 2 trous oblongs sans serrer.

Ajuster la position du profil poignée sur la ventouse si besoin et serrer les 2 vis.

Fixer définitivement le profil poignée par les 3 trous de fixation (fig8).

Mettre en place la poignée et la pareclose (G).

Fig6

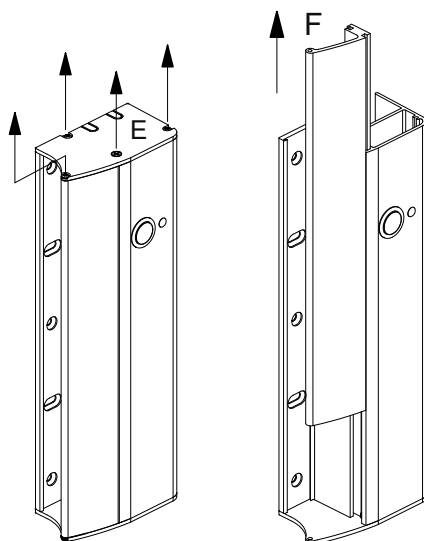


Fig7

Porte  
DIN gauche

Porte  
DIN droite

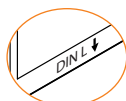
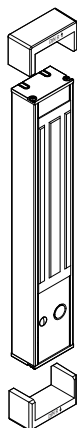
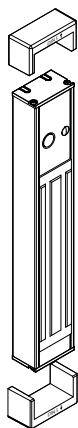
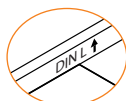
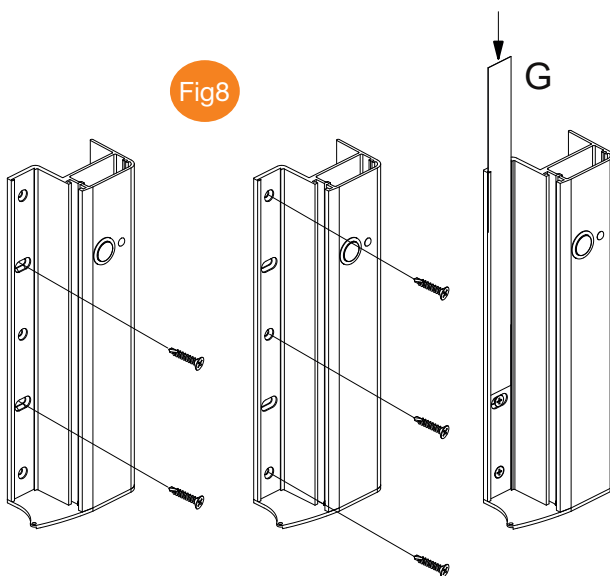
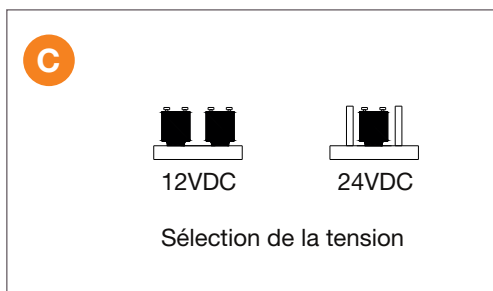
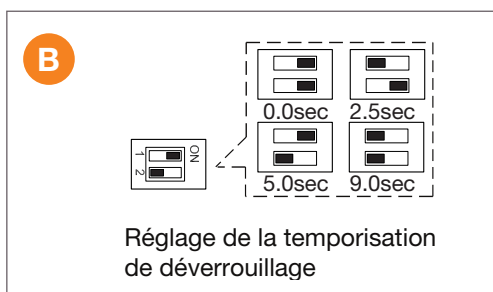
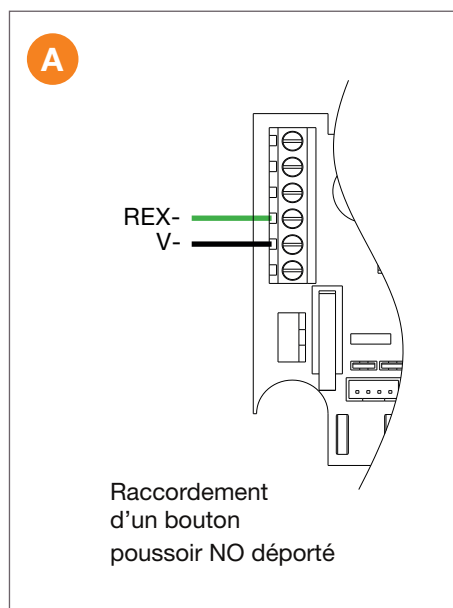
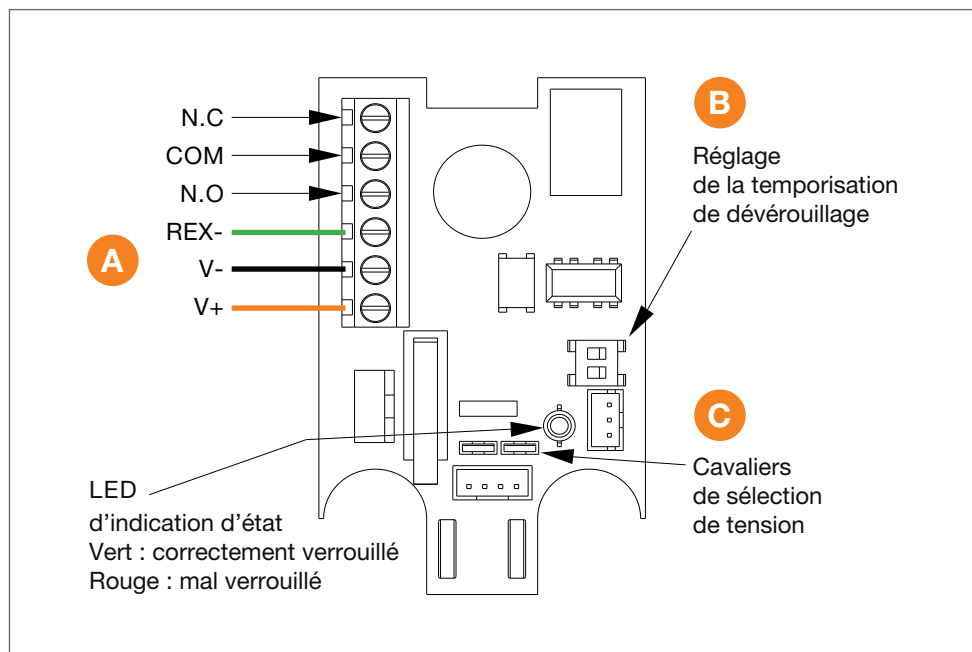


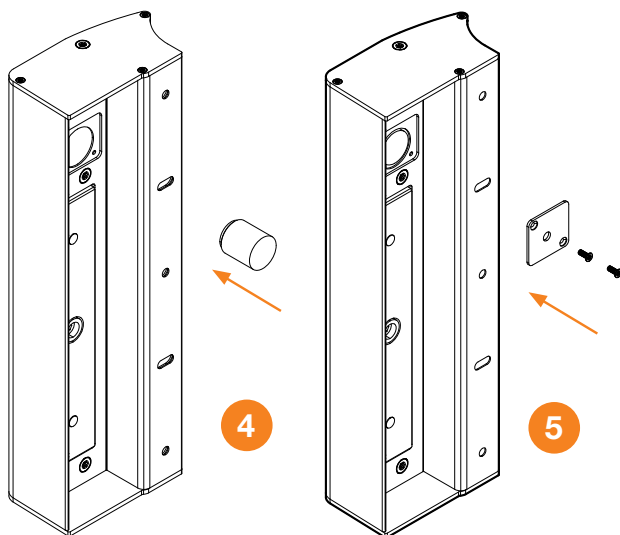
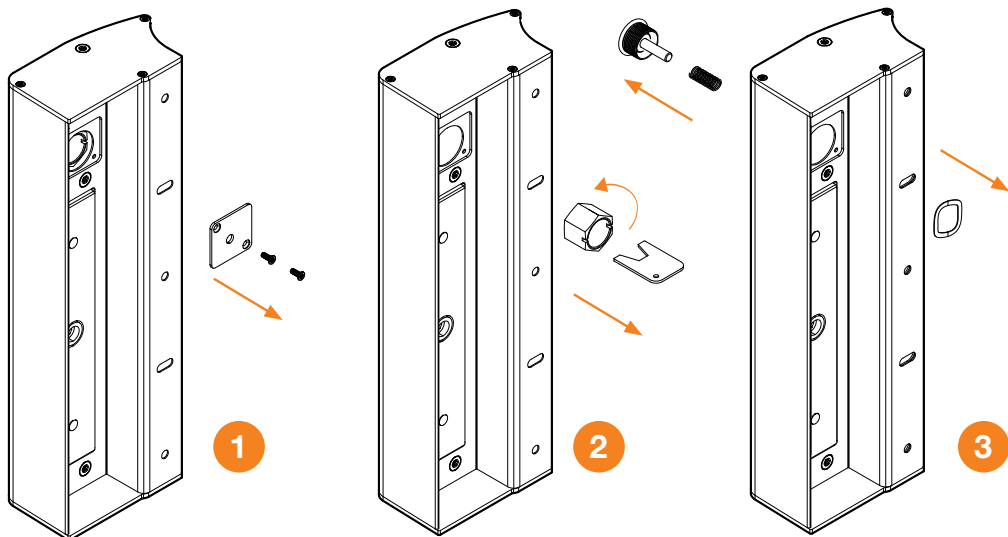
Fig8



## 5. RACCORDEMENT



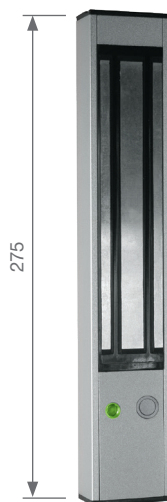
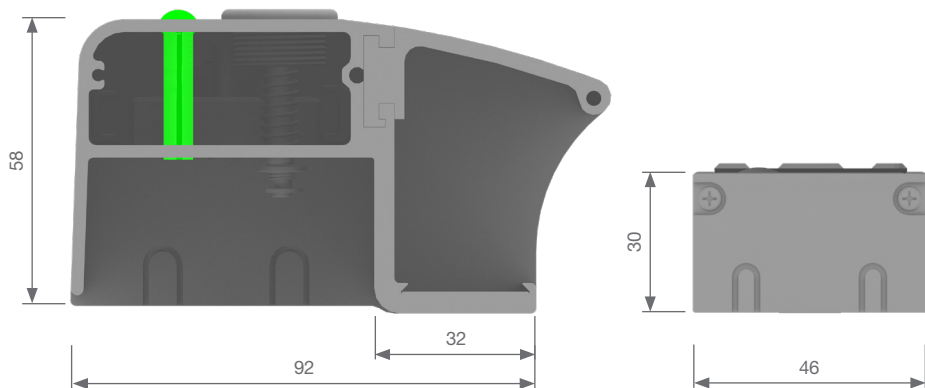
## 5. REMPLACEMENT DU BOUTON PAR L'OBTURATEUR



1. Déviser les 2 vis à l'aide de la clé fournie et retirer la plaque
2. Déviser l'écrou à l'aide de la clé fournie
3. Retirer par la face avant le bouton et récupérer la rondelle par le trou arrière
4. Insérer l'obturateur par l'arrière
5. Fixer la plaque à l'aide des 2 vis. L'obturateur est en place



## 7. DIMENSIONS



Le montage, le raccordement et la mise en service de ce produit doivent impérativement être réalisés par un professionnel qualifié en serrurerie et installations électriques. En cas de doute sur la mise en œuvre ou le fonctionnement, nous vous invitons à contacter votre distributeur.

[www.izyx-systems.com](http://www.izyx-systems.com)



5, rue des Vosges  
67720 WEYERSHEIM  
France

Tél. +33 (0)3 88 75 32 32  
Fax +33 (0)3 88 52 28 19  
[info@izyx-systems.com](mailto:info@izyx-systems.com)

