



## EXSW - IZYX

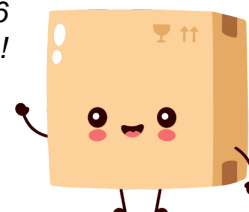


**Bouton poussoir en applique Izyx -  
Contact inverseur CO/NO/NF - IP66**  
Réf EXSW90AP

**27.88€<sup>TTC\*</sup>**

Voir le produit : <https://www.domomat.com/70485-bouton-poussoir-en-applique-izyx-contact-inverseur-cononf-ip66-izyx-exsw90ap.html>

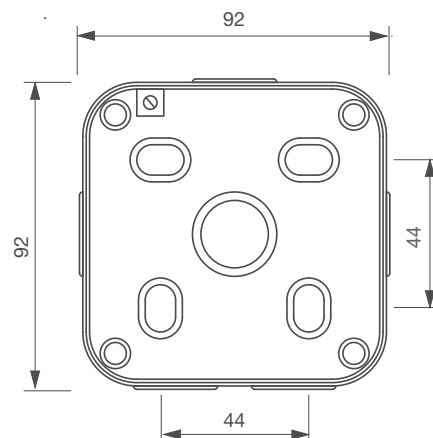
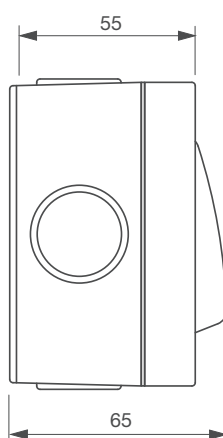
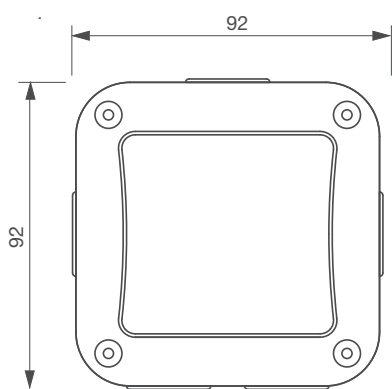
*Le produit Bouton poussoir en applique Izyx - Contact inverseur CO/NO/NF - IP66  
est en vente chez Domomat !*





➤ 5 capuchons amovibles pour passages de câbles

➤ EXSW90AP



CAPTEURS IR ET BOUTONS POUSSOIRS Boutons poussoirs IP 66

izyx+

➤ Pouvoir de coupure 250 V AC / 20 A - 30 V DC / 5 A

Référence	<b>EXSW90AP <sup>(1)</sup></b>
Montage	Applique
Matière	Polycarbonate
Mode de fonctionnement	Impulsionnel
Contact	Inverseur CO/NO/NF
Pouvoir de coupure max	250 V AC / 20 A - 30 V DC / 5 A
Raccordement	Borniers à vis
Température de fonctionnement / Humidité relative	- 5°C à + 55 °C / 85 % HR
Indice de protection IP	<b>IP 66</b>
Directives / Normes	EN60947-1:2007/A2:2014 - EN60947-5-1/2017 6 - EN 50581/2012 - EN60529/1991:A2/2013
Dimensions (l x h x p)	92 x 92 x 65/55 mm
Poids brut / Poids net	0,196 Kg / 0,166 Kg
Conditionnement par	1
Code douane	8536501199
Code EAN 13	3760351730120

<sup>(1)</sup> Disponible début 2022

