

## Fiche - 064893A - Legrand



**Commande sans fils connectée  
Céliane with Netatmo Legrand -  
Sans plaque -Graphite**

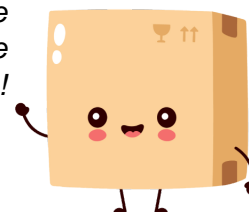
Réf 064893A

**60.78€<sup>TTC\*</sup>**

Voir le produit : <https://www.domomat.com/67384-commande-sans-fils-connectee-celiane-with-netatmo-legrand-sans-plaque-graphite-legrand-064893a.html>

*Le produit Commande sans fils connectée Céliane with Netatmo Legrand - Sans plaque -Graphite*

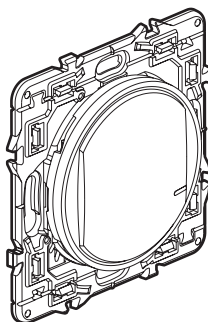
*est en vente chez Domomat !*



## Céliane™

Références : 0 677 23A/73A - 0 648 93A

### Commande sans fil ON/OFF simple connectée pour éclairages et prises



#### 1. USAGE

Commande sans fil pour une fonction ON/OFF lumière ou prise connectée. Contrôle les produits micromodules, les prises connectées et les interrupteurs-varianteurs connectés.

Peut être utilisé comme va-et-vient ou commande de groupe d'éclairage.

• Se fixe directement sur un mur ou se visse sur une boîte d'encastrement.

• Peut s'associer en multiposte, avec d'autres produits d'appareillage.

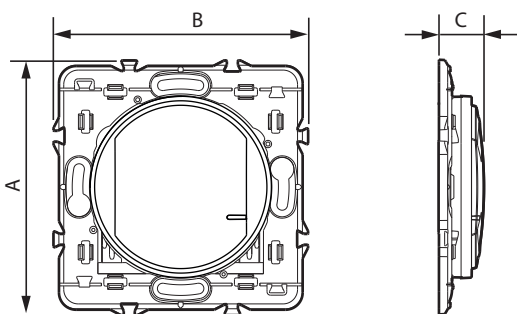
• Se pose sur du mobilier (mobile).

Peut être associé à 20 interrupteurs à option variation connectés ou prises connectées.

#### 2. GAMME

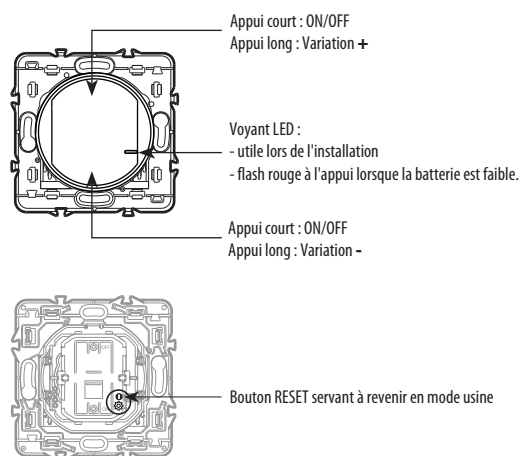
Description	Blanc	Titane	Graphite
Commande sans fil d'éclairage et de prise, pour une fonction ON/OFF, variateur, centralisation. Livrée avec pile. Equippée d'un voyant LED (configuration) et d'un bouton RESET (caché) servant à revenir en mode usine. Fixations autocollantes repositionnables fournies. A équiper d'une plaque de finition.	0 677 23A	0 677 73A	0 648 93A

#### 3. DIMENSIONS



A	B	C
74	74	13

#### 4. FONCTIONNEMENT



#### 5. CARACTÉRISTIQUES TECHNIQUES

##### ■ 5.1 Caractéristiques mécaniques

Protection contre les chocs : IK 02

Protection contre les corps solides/liquides : IP 20 sans plaque ni doigt  
IP 40 produit monté

##### ■ 5.2 Caractéristiques matières

Boîtier mécanisme avec support : PC chargé 10 % fibre de verre

Couleur	Blanc	Titane	Graphite
Doigt	ABS	ABS peint	ABS peint

Sans halogène

Tenue aux UV

Autoextinguibilité : 650° C/30 s

##### ■ 5.3 Caractéristiques électriques

Alimentation par pile lithium (fournie) type CR2032 - 3 V

Durée de vie de la pile : 8 ans pour 10 actionnements par jour

##### Technologie radio zigbee

Fréquence 2,4 GHz à 2,4835 GHz

Niveau de puissance : < 100 mW

##### ■ 5.4 Caractéristiques climatiques

Température d'utilisation : + 5° C à + 45° C

Température de stockage : 0° C à + 45° C

## Commande sans fil ON/OFF simple connectée pour éclairages et prises

### 6. ENTRETIEN

Nettoyage superficiel au chiffon.

Ne pas utiliser : acétone, dégraissant, trichloréthylène.

Tenue aux produits suivants : Hexane (EN 60669-1), alcool à brûler, eau savonneuse, ammoniac dilué, javel pure diluée à 10%, produit à vitres, lingettes pré-imprégnées.

**Attention** : Pour l'utilisation de produits d'entretien spécifiques, un essai préalable est nécessaire.



Précaution de recyclage de la pile

### 7. ACCESSOIRES

0 648 71 : Adhésif repositionnable pour commande sans fil (fournis)

Doigt de rechange : 0 648 15 Blanc

0 648 25 Titane

0 648 35 Graphite

### 8. NORMES ET AGRÉMENTS

Le soussigné, LEGRAND, déclare que l'équipement radioélectrique du type (0 677 23A/73A - 0 648 93A) est conforme à la directive 2014/53/UE. Le texte complet de la déclaration UE de conformité est disponible à l'adresse suivante : [www.legrandoc.com](http://www.legrandoc.com)