

Fiche - 064894A - Legrand

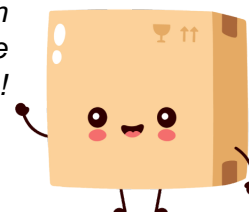


**Commande double sans fils pour
éclairage et prise connectée Céliane
with Netatmo - Graphite sans plaque**
Réf 064894A

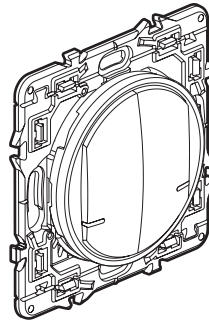
82.90€^{TTC*}

Voir le produit : <https://www.domomat.com/67388-commande-double-sans-fils-pour-eclairage-et-prise-connectee-celiane-with-netatmo-graphite-sans-plaque-legrand-064894a.html>

Le produit Commande double sans fils pour éclairage et prise connectée Céliane with Netatmo - Graphite sans plaque est en vente chez Domomat !



Commande sans fil ON/OFF double connectée pour éclairages et prises



1. USAGE

Commande sans fil pour 2 fonctions ON/OFF lumière ou prise connectée. Contrôle les produits micromodules, les prises connectées et les interrupteurs-variateurs connectés.

Peut être utilisé comme va-et-vient ou commande de groupe d'éclairage.

• Se fixe directement sur un mur ou se visse sur une boîte d'encastrement.

• Peut s'associer en multiposte, avec d'autres produits d'appareillage.

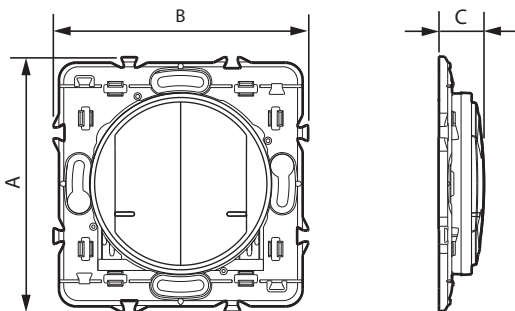
• Se pose sur un mobilier (mobile).

Peut commander jusqu'à 20 micromodules, prises connectées, interrupteurs-variateurs connectés.

2. GAMME

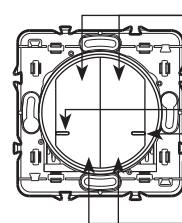
Description	Blanc	Titane	Graphite
Double commande sans fil d'éclairages et de prises pour une fonction ON/OFF, variateur, centralisation. Livrée avec pile.			
Avec voyant LED (configuration) et bouton RESET (caché) servant à revenir en mode usine.			
Fixations autocollantes repositionnables fournies.			
A équiper d'une plaque de finition.			
	0 677 24A	0 677 74A	0 648 94A

3. DIMENSIONS



A	B	C
74	74	13

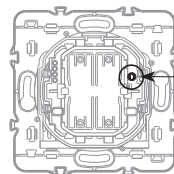
4. FONCTIONNEMENT



Appui court : ON/OFF
Appui long : Variation +

Voyants LEDs :
- utiles lors de l'installation
- flashes rouges à l'appui lorsque la batterie est faible.

Appui court : ON/OFF
Appui long : Variation -



Bouton RESET servant à revenir en mode usine

5. CARACTÉRISTIQUES TECHNIQUES

■ 5.1 Caractéristiques mécaniques

Protection contre les chocs : IK 02

Protection contre les corps solides/liquides : IP 20 sans plaque ni doigt
IP 40 produit monté

■ 5.2 Caractéristiques matières

Boîtier mécanisme avec support : PC chargé 10 % fibre de verre

Couleur	Blanc	Titane	Graphite
Doigt	ABS	ABS peint	ABS peint

Sans halogène

Tenue aux UV

Autoextinguibilité : 650° C/30 s

■ 5.3 Caractéristiques électriques

Alimentation par pile lithium (fournie) type CR2032 - 3 V

Durée de vie de la pile : 8 ans pour 10 actionnements par jour

Technologie radio zigbee

Fréquence 2,4 GHz à 2,4835 GHz

Niveau de puissance : < 100 mW

■ 5.4 Caractéristiques climatiques

Température d'utilisation : + 5° C à + 45° C

Température de stockage : 0° C à + 45° C

Commande sans fil ON/OFF double connectée pour éclairages et prises

6. ENTRETIEN

Nettoyage superficiel au chiffon.

Ne pas utiliser : acétone, dégoudronnant, trichloréthylène.

Tenue aux produits suivants : Hexane (EN 60669-1), alcool à brûler, eau savonneuse, ammoniac dilué, javel pure diluée à 10%, produit à vitres, lingettes pré-imprégnées.

Attention : Pour l'utilisation de produits d'entretien spécifiques, un essai préalable est nécessaire.



Précaution de recyclage de la pile

7. ACCESSOIRES

0 648 71 : Adhésif repositionnable pour commande sans fil (x 4 fournis)

Doigt de rechange : 0 648 16 Blanc

0 648 26 Titane

0 648 36 Graphite

8. NORMES ET AGRÉMENTS

Le soussigné, LEGRAND, déclare que l'équipement radioélectrique du type (0 677 24A/74A - 0 648 94A) est conforme à la directive 2014/53/UE.

Le texte complet de la déclaration UE de conformité est disponible à l'adresse suivante : www.legrandoc.com