

Fiche - 064896A - Legrand



**Interrupteur filaire CELIANE
connecté avec Netatmo Legrand -
pour volet-roulant - Graphite sans
plaque**

Réf 064896A

88.81€^{TTC*}

Voir le produit : <https://www.domomat.com/67394-interrupteur-filaire-celiane-connecte-avec-netatmo-legrand-pour-volet-roulant-graphite-sans-plaque-legrand-064896a.html>

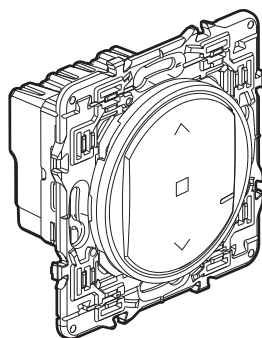
Le produit Interrupteur filaire CELIANE connecté avec Netatmo Legrand - pour volet-roulant - Graphite sans plaque est en vente chez Domomat !



Céliane™

Interrupteur connecté pour volets roulants

Références : 0 677 26A/76A - 0 648 96A



1. USAGE

Permet de contrôler un volet roulant à distance et en local.
Peut s'associer avec une ou plusieurs commandes de volets roulants sans fil.

Peut s'installer à la place d'un interrupteur de volet roulant existant dans une boîte d'encastrement profondeur 40 mm minimum.

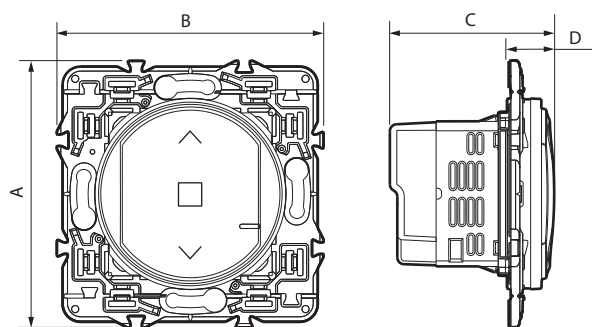
La solution Céliane with Netatmo est compatible avec les volets roulants à butée mécanique ou électromécanique, contrôlés par un interrupteur filaire classique pour volet roulant.

Attention : Le raccordement au neutre est nécessaire.
Non compatible avec les moteurs de volets roulants à commande radio.
Fixation à griffes et/ou à vis.
Mécanisme monobloc (support + mécanisme).

2. GAMME

Description	Blanc	Titane	Graphite
Interrupteur connecté pour volet roulant livré complet Livré avec griffes et protection de chantier. Équipé d'un voyant LED. Bouton caché reset servant à revenir en mode usine.	0 677 26A	0 677 76A	0 648 96A

3. DIMENSIONS (mm)



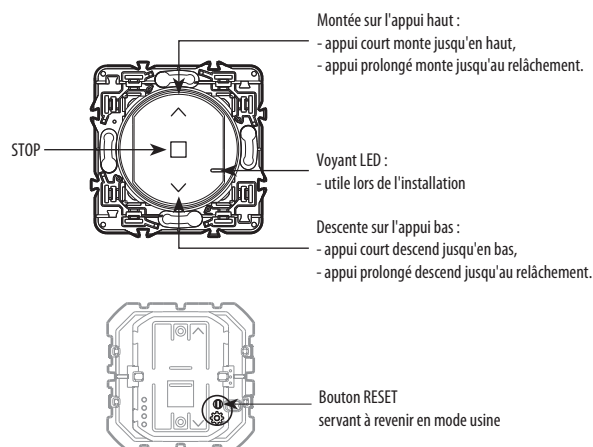
A	B	C	D
74	74	46	13

4. CONNEXION

Type de bornes : à vis
Capacité des bornes : 1 x 2,5 mm² - 2 x 1,5 mm²
Longueur de dénudage : 8 mm
Tournevis : plat 3 mm

5. FONCTIONNEMENT

Temporisation intégrée pour les inversions montée/descente = 500 ms



6. CARACTÉRISTIQUES TECHNIQUES

■ 6.1 Caractéristiques mécaniques

Protection contre les chocs : IK 04
Protection contre les corps solides / liquides : IP 41

■ 6.2 Caractéristiques matières

Couleur	Blanc RAL 9003	Titane	Graphite
Doigt	ABS	ABS peint	ABS peint

Boîtier mécanisme : PC
Support : PA 6,6 + acier Galfan

Sans halogène
Résistant aux UV

Autoextinguibilité :
850° C/30 s pour les pièces isolantes maintenant en place les parties sous tension.
650° C/30 s pour les autres pièces en matières isolantes.

6. CARACTÉRISTIQUES TECHNIQUES *(suite)*

■ 6.3 Caractéristiques électriques

Tension : 110/230 V~

Puissance : 500 W

Consommation en veille : 0,1 mA

Technologie Zigbee 2,4 GHz à 2,4835 GHz

Niveau de puissance : < 100 mW

Portée : 200 m en champ libre

10 m entre les produits.

■ 6.4 Caractéristiques climatiques

Température de stockage : 0° C à + 45° C

Température d'utilisation : + 5° C à + 45° C

7. ENTRETIEN

Nettoyage superficiel au chiffon.

Ne pas utiliser : acétone, dégraissant, trichloréthylène.

Tenue aux produits suivants : Hexane (EN 60669-1), alcool à brûler, eau savonneuse, ammoniac dilué, javel pure diluée à 10%, produit à vitres, lingettes pré-imprégnées.

Attention : Pour l'utilisation de produits d'entretien spécifiques, un essai préalable est nécessaire.

8. ACCESSOIRES

Doigt de rechange : 0 648 19 : Blanc

0 648 29 : Titane

0 648 39 : Graphite

9. NORMES ET AGRÉMENTS

Conforme aux normes d'installation et de fabrication.

Voir e. catalogue.

Le soussigné, LEGRAND, déclare que l'équipement radioélectrique du type (0 677 26A/76A - 0 648 96A) est conforme à la directive 2014/53/UE. Le texte complet de la déclaration UE de conformité est disponible à l'adresse suivante : www.legrandoc.com