

Fiche - 412033 - Legrand

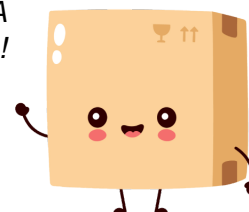


**Pack Ecocompteur connecté
Legrand - 3 transformateurs - 80A**
Réf 412033

238.85€^{TTC*}

Voir le produit : <https://www.domomat.com/67359-pack-ecocompteur-connecte-legrand-3-transformateurs-80a-legrand-412033.html>

*Le produit Pack Ecocompteur connecté Legrand - 3 transformateurs - 80A
est en vente chez Domomat !*





L'Écocompteur peut être utilisé sans connexion internet, en local (directement sur l'écran du produit), ou être ajouté à une installation connectée « with Netatmo » et piloté via l'application Home + Control



4 120 32



4 120 33



4 120 08

SOMMAIRE

Page

1. Description - Utilisation	1
2. Gamme	1
3. Cotes d'encombrement	2
4. Mise en situation - Raccordement	2
5. Caractéristiques générales	4
6. Configuration	5
7. Ecrans de navigation	6
8. Conformités	8

1. DESCRIPTION - UTILISATION

Utilisation :

Permet de mesurer et visualiser en temps réel la consommation d'énergie électrique totale ou partielle sur cinq zones: chauffage, climatisation/refroidissement, eau chaude sanitaire (ECS), circuit de prises de courant et/ou autres circuits au choix (éclairage ou prises véhicules électriques par exemple), en euros, kWh ou m³. Il permet également de suivre les consommations des compteurs d'eau (chaude et froide) et gaz.

Produit conforme aux exigences imposées par les articles 27 et 28 de la Réglementation Environnementale 2020.

Doit être utilisé avec des tores de mesure réf. 4 120 08 (5 maximum - non fournis pour la réf. 4 120 32 et 3 fournis pour la réf. 4 120 33).

Peut être utilisé en mode hors-ligne (sans connexion internet) ou intégré dans une installation connectée et piloté grâce à l'application Home + Control (sans qu'il soit nécessaire d'installer au préalable une nouvelle passerelle (Module Control ou Prise Control) ou un pack de démarrage «with Netatmo»).

L'Écocompteur Connecté propose les fonctions suivantes :

- Mesure de la puissance instantanée totale de l'installation,
- Mesure de la consommation électrique totale du logement. Cette information peut provenir de la TIC (Télé Information Client), si celle-ci est raccordée et fonctionnelle, ou, à défaut, d'un tore de mesure raccordé sur l'entrée « Total (5) »,
- Mesure de la consommation partielle de 4 à 5 lignes^(*) spécifiques personnalisables : chauffage, éclairage, prises, prise véhicule électrique, etc. (* jusqu'à 5 lignes si la TIC est raccordée et fonctionnelle),
- Mesure des consommations d'eau chaude, d'eau froide et de gaz via des compteurs impulsions (non fournis),
- Prise en compte des Heures Pleines / Heures Creuses par liaison TIC (Télé Information Client) directe ou grâce à la programmation des plages horaires en local (directement sur l'écran du produit) ou dans l'application Home + Control,
- Visualisation, en temps réel, de la consommation d'énergie globale du logement (électricité, eau et gaz),
- Historique journalier, mensuel et annuel des consommations, consultable en local (directement sur l'écran du produit) et à distance via l'application Home + Control.

Comprend :

- 1 sortie IP RJ 45 Ethernet et connectivité Wi-Fi pour accès à distance et mises à jour produit via l'application Home + Control,
- 5 entrées pour tores de mesure à connexion rapide (réf. 4 120 08) dont 1 dédié à la consommation totale (si la TIC n'est pas raccordée et fonctionnelle) pour la mesure des circuits électriques,
- 1 entrée TIC pour compteur électronique ou Linky permettant la gestion automatique des plages tarifaires et la mesure de la consommation électrique totale,
- 3 entrées à impulsion filaires pour mesure gaz, eau froide et eau chaude.

2. GAMME

Référence de la gamme :

- 4 120 32 : Écocompteur Connecté
- 4 120 33 : Kit Écocompteur Connecté composé de :
 - 1 Écocompteur
 - 3 Tores de mesure
- 4 120 08 : Tore de mesure (Imax 80A AC)

Dimension :

Écocompteur : 5 modules de large de 17,8 mm

Tension nominale :

Un : 100/240 V~ (Phase - Neutre). Neutre à gauche.

Intensité nominale :

Courant maximal Imax = 80A (via tore de mesure externe)

Fréquences nominales :

- 50 Hz (variations admises : 45/55 Hz)
- 60 Hz (variations admises : 55/65 Hz)

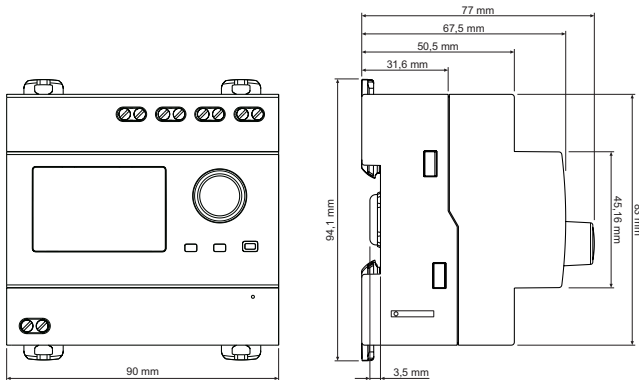
Configuration et utilisation :

Peut être utilisé avec l'application « Home + Control » téléchargeable gratuitement sur Google Play ou App Store.

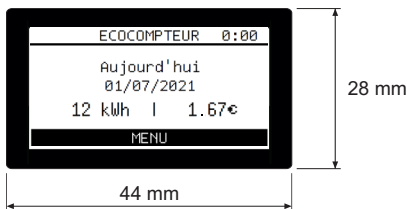


3. COTES D'ENCOMBREMENT

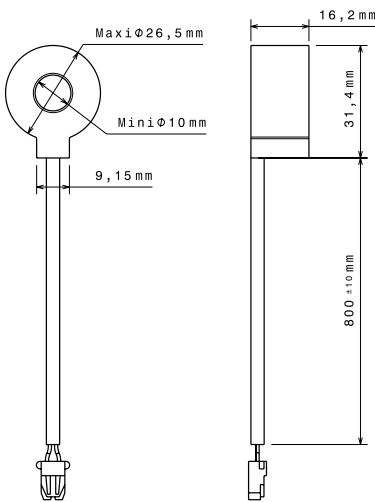
3.1 Écomètre (5 modules)



3.2 Ecran Écomètre



3.3 Tore de mesure



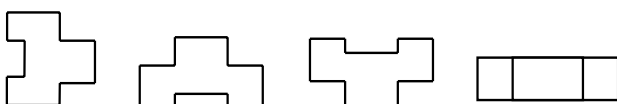
4. RACCORDEMENT - MISE EN OEUVRE

4.1 Fixation

Sur rail symétrique EN/IEC 60715 ou sur rail DIN 35.
Outil nécessaire : tournevis plat 5,5 mm (6 mm maxi)

4.2 Positionnements de fonctionnement

Vertical Horizontal A l'envers Sur le côté



4.3 Bornes de connexion

Références 4 120 32/33

• Entrée à impulsion

Profondeur des bornes : 8 mm
Longueur de dénudage préconisée : 8 mm
Tête de vis fendue Ø3,5 mm
Couple de serrage recommandé : 0,4 / 0,5 Nm
Outil nécessaire : tournevis plat 3,5 mm

• Borne d'alimentation (1P+N)

Profondeur des bornes : 8 mm
Longueur de dénudage préconisée : 8 mm
Tête de vis fendue Ø3,5 mm
Couple de serrage recommandé : 1 Nm
Outil nécessaire : tournevis plat 3,5 mm

4.4 Capacités des bornes

Références 4 120 32/33

	Bornes	Sans embout	Avec embout
Câble rigide	Entrée à impulsion	1 x 2,5 mm ² 2 x 1 mm ²	
	Alimentation	1 x 2,5 mm ² 2 x 1,5 mm ²	
Câble souple	Entrée à impulsion	1 x 2,5 mm ² 2 x 1 mm ²	1 x 2,5 mm ² 2 x 1 mm ²
	Alimentation	1 x 2,5 mm ² 2 x 1,5 mm ²	1 x 2,5 mm ² 2 x 1,5 mm ²

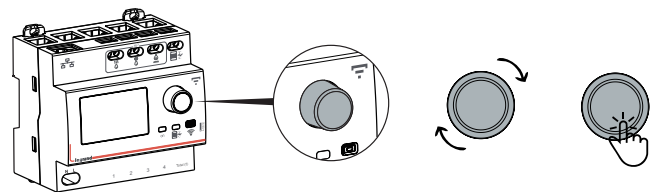
4.5 Capacité du tore de mesure

Référence 4 120 08

Section du câble	1,5 mm ²	2,5 mm ²	6 mm ²	10 à 25 mm ²
Nombre de câbles	10	7	4	1

4.6 Commande de l'Écomètre

- Navigation via bouton rotatif



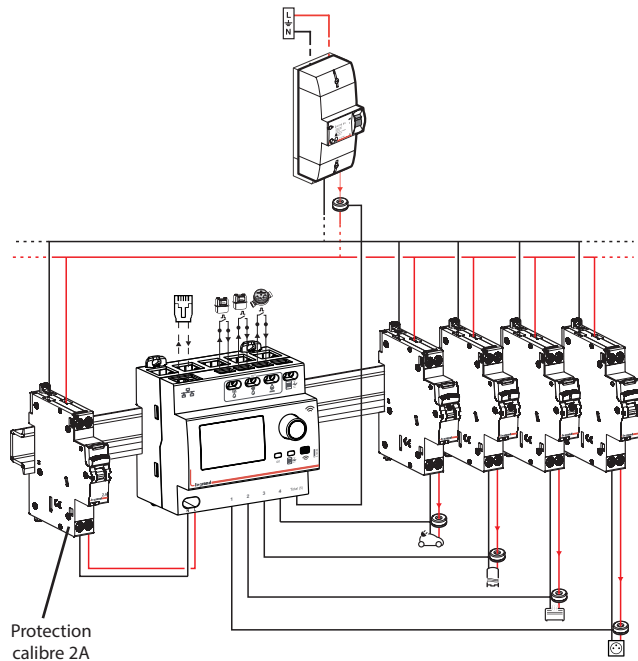
- Navigation par smartphone avec l'app smartphone Home+Control



■ 4.7 Schéma de câblage

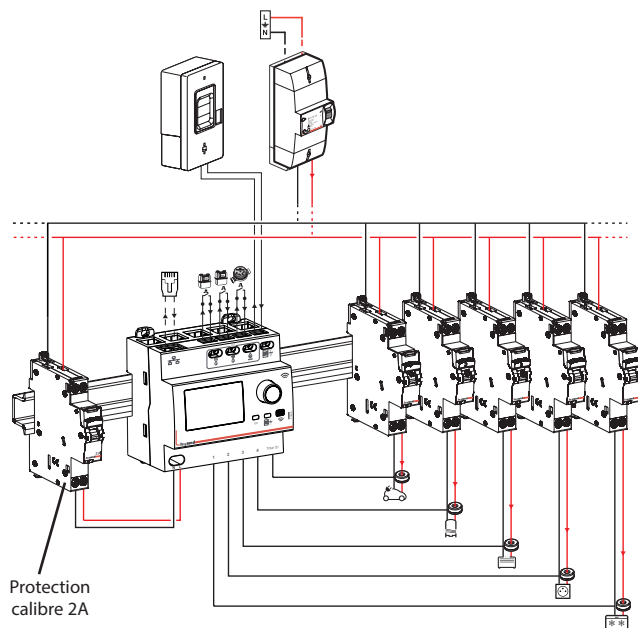
- Une alimentation 100 / 240 V~ est obligatoire entre phase et neutre.
- Le dispositif doit être protégé par un disjoncteur ou un fusible de 2A.

Installation sans TIC (Télé Information Client) raccordée



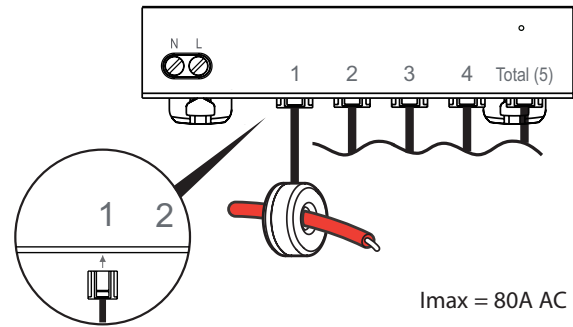
Protection calibre 2A

Installation avec TIC (Télé Information Client) raccordée



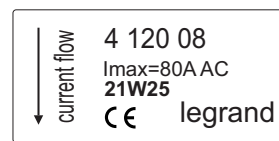
Protection calibre 2A

- La connexion des tores de mesure sur l'Écompteur se réalise via un connecteur rapide. Aucun outil n'est nécessaire.



I_{max} = 80A AC

Une flèche présente sur le tore indique le bon sens du courant.



■ 4.8 Intégration dans une installation connectée

Il n'est pas nécessaire d'installer un pack de démarrage « with Netatmo » pour utiliser l'Écompteur connecté via l'app Home + Control.

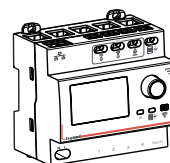
Cependant, l'Écompteur n'est pas une passerelle. Si vous souhaitez ajouter d'autres produits connectés « with Netatmo », il vous faudra installer un pack de démarrage incluant un Modul Control ou une prise Control.

Informations importantes sur la mesure TOTALE :

- 1 Écompteur Connecté maximum par installation
- Plusieurs tores de mesure peuvent être placés sur la ligne d'arrivée de l'alimentation générale (consommation totale). Ex : le tore de l'Écompteur ou du Compteur de mesure
- Si plusieurs appareils connectés mesurent la consommation totale, l'information consommation totale affichée sur l'application est par ordre de priorité celle provenant de :
 - L'Écompteur Connecté,
 - Le Délesteur Connecté
 - Le Compteur d'Énergie
- L'Écompteur Connecté ne prend pas en charge le photovoltaïque

1/ Pour intégrer un Écompteur Connecté dans une installation électrique, il vous faut :

- Un Écompteur connecté



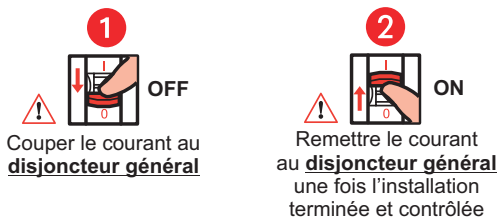
- Des tores de mesure (5 maximum)



- Une protection type disjoncteur ou fusible de calibre 2A

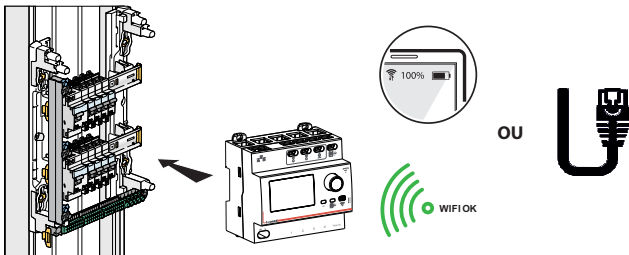


2/ Le disjoncteur général doit au préalable être mis hors tension, puis après avoir câblé l'installation, celui-ci doit être remis sous tension de sorte que l'Écomcompteur connecté soit alimenté en même temps.

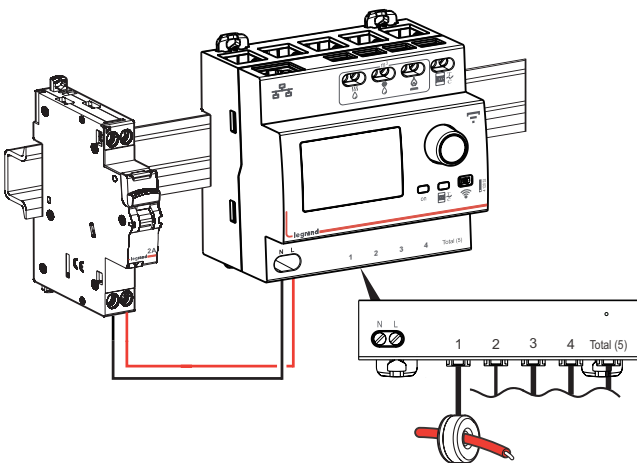


3/ Choisissez un emplacement pour l'Écomcompteur connecté dans votre tableau électrique. Celui-ci se connecte en Wi-Fi ou via un câble Ethernet (câble RJ45).

Avec votre smartphone, vérifiez que le niveau du signal Wi-Fi est suffisant. Si le signal n'est pas suffisant, essayez de rapprocher votre box internet du tableau électrique, ajoutez un répéteur Wi-Fi ou connectez votre Écomcompteur à votre box internet à l'aide d'un câble Ethernet.



4/ Montez et câblez l'Écomcompteur connecté avec sa protection de calibre 2A suivant le schéma de câblage et réalisez la connexion de vos tores à l'Écomcompteur via le connecteur rapide.



5. CARACTÉRISTIQUES GÉNÉRALES

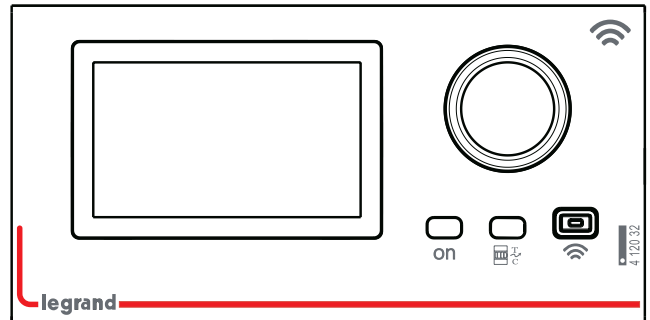
5.1 Indications lumineuses

Description des états possibles :

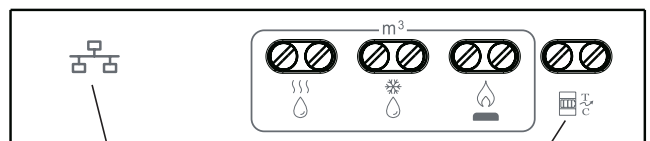
LED	Couleur	Etat	Description
ON		Voyant vert fixe	Produit en fonctionnement
		Clignotement vert lent	Mode TIC connecté et données reçues de la TIC
		Clignotement vert rapide	Mode TIC déconnecté ou données non reçues de la TIC
		Clignotement vert	Produit en attente de mise en service et connecté ou non connecté par Wi-Fi
		Voyant rouge fixe	Produit en attente de mise en service et connecté par liaison Ethernet

5.2 Marquage du produit

- Marquage face avant par tampographie ineffaçable



- Marquage des bornes supérieures par tampographie ineffaçable



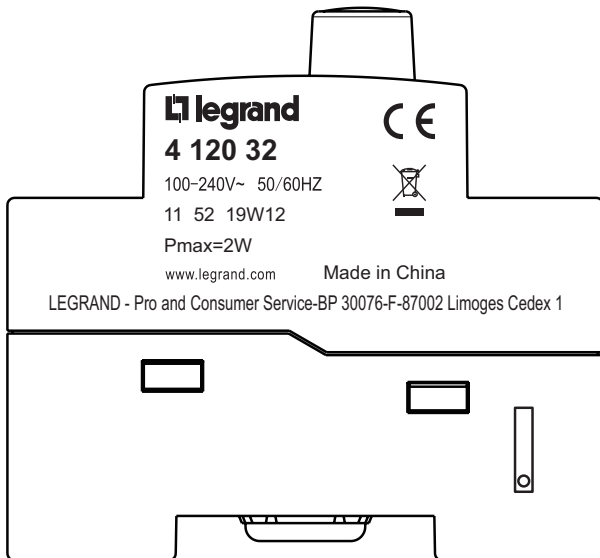
Port Ethernet pour connexion à internet et mise à jour

Entrée «TIC» (Télé Information Client). Voir paragraphe 6. CONFIGURATION de ce document pour plus d'informations

- Marquage des bornes inférieures par tampographie ineffaçable



- Marquage latéral par laser



■ 5.3 Caractéristiques techniques

Matières plastiques :

- Polycarbonate autoextinguible
- Résistance à la chaleur et au feu selon la norme IEC/EN 60695-2-12, test au fil incandescent 960°C
- Classification UL 94 / IEC/EN 60695-11-10:V1

Température de fonctionnement : -25°C à +55°C

Température de stockage : -25°C à +55°C

Indice de protection :

- Indice de protection contre les contacts directs : IP2X (selon IEC/EN 60529)
- Indice de protection des bornes de connexion contre les corps solides et liquides (produit câblé) : IP20 (selon IEC/EN 60529)
- Indice de protection du dispositif sous plastron : IP40 (selon IEC/EN 60529)

Double isolation classe II (produit monté sous enveloppe)

Tenue aux vibrations :

- Selon la norme IEC 60068-2-6
- Axes : x, y, z
- Gamme de fréquence : 5/100 Hz pendant 90 min
- Déplacement (5/13,2 Hz) : 1 mm
- Accélération (13,2/100 Hz) : 0,7 g ($g=9,81 \text{ m/s}^2$)

Poids moyen du produit Écocompteur : 0,23 kg

Volume du produit emballé :

- Écocompteur connecté : 1,005 dm³
- Tore de mesure : 0,3 dm³

Consommation en veille < 2 W (sous 230 V ~)

6. CONFIGURATION

L'Écocompteur Connecté peut être utilisé sans connexion internet, en local (directement sur l'écran du produit), ou être ajouté à une installation connectée «with Netatmo» et piloté via l'application Home + Control.

Vous pouvez aller voir le paragraphe «7. ECRAN DE NAVIGATION» de ce document afin de comprendre l'utilisation de l'interface.

■ 6.1 Langue

- Français (réglage par défaut)
- Anglais

■ 6.2 Devise

- Euro € (réglage par défaut)
- Dollars \$

■ 6.3 Consommation totale

La consommation totale peut venir d'un tore de mesure raccordé sur le point de mesure «Total» du dispositif ou directement de la TIC (Télé Information Client) si elle est raccordée.

- Si la TIC (Télé Information Client) n'est pas raccordée (cas de figure par défaut) : la mesure de la consommation totale proviendra du tore raccordé sur l'entrée « Total (5) ».
- Si la TIC (Télé Information Client) est raccordée et fonctionnelle : la consommation totale proviendra de la TIC (à raccorder). Le tore raccordé sur l'entrée « Total (5) » pourra alors remonter les données de consommation d'un circuit à part entière.

Dans l'application Home + Control, le détail des consommations de chaque ligne est mis à jour toutes les heures. Il est donc normal qu'au moment de l'installation de l'Écocompteur Connecté, les données de consommation soient à zéro.

■ 6.4 Gestion des tarifications

Le dispositif vous donne la possibilité de choisir le mode de gestion de tarif et des éventuels créneaux horaires associés.

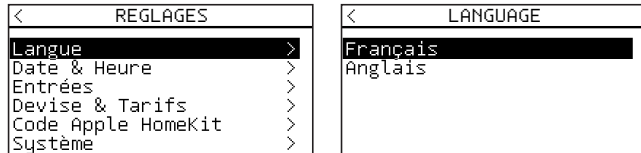
Choix de deux tarifications :

- Si vous avez un tarif « Base », vous devez renseigner le prix du kWh indiqué par exemple sur votre contrat Électricité, sur l'une de vos factures ou sur l'interface en ligne de votre fournisseur d'énergie.
- Si vous avez un tarif « Heures Pleines / Heures Creuses », vous devez renseigner le prix du kWh des heures creuses et des heures pleines puis vous devez indiquer autant de plages horaires que nécessaire afin de renseigner les heures creuses indiquées sur votre contrat d'électricité.

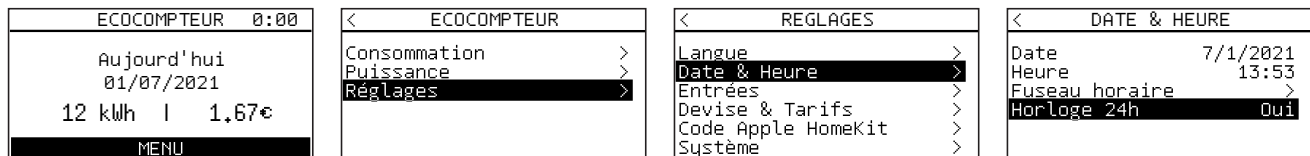
7. ECRANS DE NAVIGATION

Pour naviguer entre les différents écrans de l'Écocompteur Connecté, vous devez utiliser la molette présente en face avant du produit.

7.1 Réglage choix de la langue



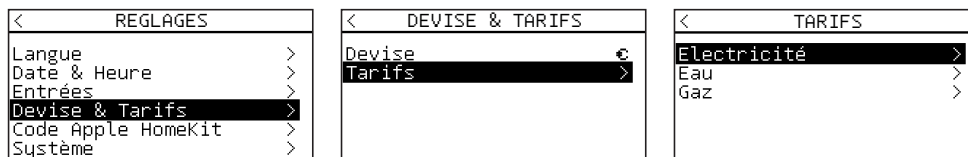
7.2 Réglage de la date et de l'heure



7.3 Choix de la devise

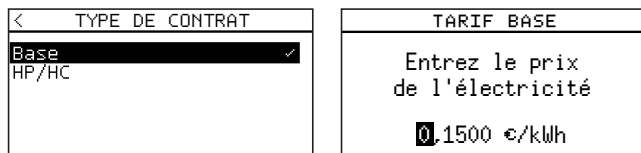


7.4 Choix du tarif Électricité



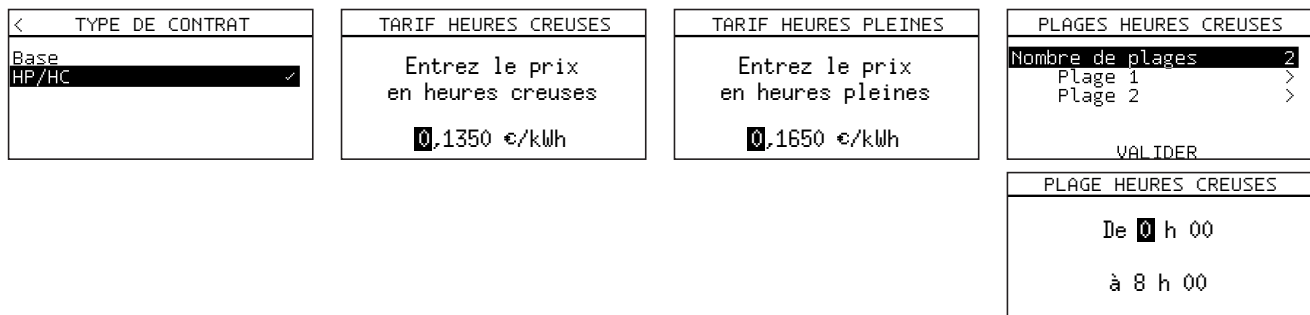
Pour régler le tarif de votre contrat d'électricité, sélectionnez « Tarifs » puis « Électricité ».

Tarif Base



Réglez le tarif Base en renseignant le prix du kWh indiqué par exemple sur votre contrat Électricité, sur l'une de vos factures ou sur l'interface en ligne de votre fournisseur d'énergie.

Tarif Électricité



Si vous avez souscrit à un abonnement Heures Pleines / Heures Creuses, le tarif de l'électricité varie en fonction de l'heure de la journée. Saisissez les tarifs heures creuses et heures pleines du kWh puis créez autant de plages horaires que nécessaire afin de renseigner les heures creuses de votre contrat d'électricité.

Ces informations sont généralement indiquées sur votre contrat, sur l'une de vos factures ou sur l'interface en ligne de votre fournisseur.

■ 7.5 Réglages des entrées impulsionnelles

Réglez les coefficients impulsionnels de vos compteurs gaz et eau. Ces informations sont généralement indiquées sur votre facture de gaz et sur la vanne du compteur d'eau.

< REGLAGES Langue > Date & Heure > Entrées > Devise & Tarifs > Code Apple HomeKit > Système >	< ENTRÉES Ligne 1 > Ligne 2 > Ligne 3 > Ligne 4 > Ligne 5 > Gaz >	< Gaz Coefficient >	COEF. GAZ Quantité de gaz par impulsion 00,25 dm ³ /imp
< REGLAGES Langue > Date & Heure > Entrées > Devise & Tarifs > Code Apple HomeKit > Système >	< ENTRÉES Ligne 2 > Ligne 3 > Ligne 4 > Ligne 5 > Gaz > Eau froide >	COEF. EAU FROIDE Quantité d'eau froide par impulsion 01,00 L/imp	

Renseignez les prix du m³ de gaz et d'eau indiqués sur votre contrat.

< REGLAGES Langue > Date & Heure > Entrées > Devise & Tarifs > Code Apple HomeKit > Système >	< DEVISE & TARIFS Devise € Tarifs >	< TARIFS Electricité > Eau > Gaz >	TARIF GAZ Entrez le prix d'1m ³ de gaz 0,00 €/m ³
			TARIF EAU Entrez le prix d'1m ³ d'eau 0,00 €/m ³

■ 7.6 Ligne de consommation électrique

< REGLAGES Langue > Date & Heure > Entrées > Devise & Tarifs > Code Apple HomeKit > Système >	< ENTRÉES Ligne 1 > Ligne 2 > Ligne 3 > Ligne 4 > Ligne 5 > Gaz >	< Ligne 1 Renommer >	< Ligne 1 Ligne 1 VALIDER
---	---	-------------------------	---------------------------------

Renommez, si vous le souhaitez, les lignes de consommation électriques (ligne 1 à 5).

■ 7.7 Affichage de la consommation détaillée par poste

Consultez la consommation cumulée de manière journalière, mensuelle ou annuelle.

< ECOCOMPTEUR Consommation > Puissance > Réglages >	< CONSOMMATION Electricité > Eau chaude > Eau froide > Gaz >	< ÉLECTRICITÉ Ligne 1 > Ligne 2 > Ligne 3 > Ligne 4 > Ligne 5 >	< Ligne 1 Jour > Mois > Année >
			Ligne 1 01/07/2021 9,6 kWh < 1,44 € > RETOUR

■ 7.8 Affichage de la puissance

< ECOCOMPTEUR Consommation > Puissance > Réglages >	PUISSANCE Totale 22.2 kW Climatisation 9 kW Prises 3.4 kW Chauffage 5 kW Chauffe-eau 4.8 kW RETOUR
--	--

■ 7.9 Durée de mémorisation des données

Version Firmware	En année	En mois	En jour
< V021	4	6	14
≥ V021	4	12	30

■ 7.10 Entrée impulsionnelle

- Connectée au compteur de gaz, d'eau chaude / eau froide
- Unité utilisée : m³
- Le rapport entre le nombre d'impulsion et les m³ peut être configuré. Par défaut, la valeur est 1000:1.

8. CONFORMITES

Conformité aux normes :

CEM EN 61326 : 2013

Sécurité EN 61010-1 : 2010

- Conforme à la directive de compatibilité électromagnétique (EMC) n° 2014/30/EU
- Conforme à la directive base tension n° 2014/35/EU.
- Compatibilité électromagnétique :
 - EN 55014-1 :2006 + A1 :2009, Partie 1 : CISPR 14-1 :2005 + A1 :2008 ;
 - EN 61000-4-2 :2009, Partie 4-2 : IEC 61000-4-2 : 2008 ;
 - EN 61000-4-3 :2006 + A1 :2008 + A2 :2010, Partie 4-3 : IEC 61000-4-3 :2006 + A1 :2007 + A2 :2010 ;
 - EN 61000-4-4 :2004 + A1 :2010, Partie 4-4 : IEC 61000-4-4 :2004 + A1 :2010 ;
 - EN 61000-4-5 :2006, Partie 4-5 : IEC 61000-4-5 :2005 ;
 - EN 61000-4-6 :2009, Partie 4-6 : IEC 61000-4-6 :2008 ;
 - EN 61000-4-16 :1998 + A1 :2004 + A2 :2011, Partie 4-16 : IEC 61000-4-16 :1998 + A1 :2001 + A2 :2009 ;
 - EN 61189-2, Partie 2 : IEC 61189-2 ;
 - EN 61543 :1995 + corr. Dec. 1997 + A11 :2003 + A12 :2005, IEC 61543 :1995 + A2 :2005 ;
- EN 50557 :2011 ;
- EN 60898-1 :2003 + corr. Feb. 2004 + A1 :2004 + A11 :2005 + A12 :2008, Partie 1 : IEC 60898-1 :2002, mod. + A1 :2002, mod ;
- EN 60898-2 :2006, Partie 2 : IEC 60898-2 :2000, mod. + A1 :2003, mod ;
- EN 60947-5-1 :2004 + corr. Jul. 2005 + A1 :2009, Partie 5-1 : IEC 60947-5-1 :2003 + A1 :2009 ;
- EN 61008-1 :2004 + A11 :2007 + A12 :2009, Partie 1 : IEC 61008-1 :1996, mod. + A1 :2002, mod ;
- EN 61009-1 :2004 + A11 :2008 + A12 :2009 + A13 :2009, Partie 1 : IEC 61009-1 :1996, mod. + A1 :2002, mod. + corr. May 2003 ;
- EN 61558 ;
- EN 62019 ;

Le produit peut être utilisé dans les conditions définis par la norme IEC / EN 60947.

Respect de l'environnement – Conformité avec les directives CEE :

- Conforme avec la directive 2011/65/UE connu comme «RoHS II» ;
- Conforme avec la directive 91/338/EEC du 18/06/91 et le décret 94-647 du 27/07/04 ;
- Conforme à la REACH ;

Matières plastiques :

- Halogènes-free ;
- Marquage du produit conforme aux normes ISO 11469 et ISO 1043 ;
- EN ISO 306 : 2004 ;
- ISO 7000 : 2004 ;

Emballage :

- Conception et industrialisation conforme au décret 98-638 du 20/07/98 et conforme à la directive 94/62/CE.