

## Fiche - 069621L - Legrand



**Prise de courant Plexo Legrand -  
2P+T - 16A - 250V - Blanc**

Réf 069621L

**9.00€<sup>TTC\*</sup>**

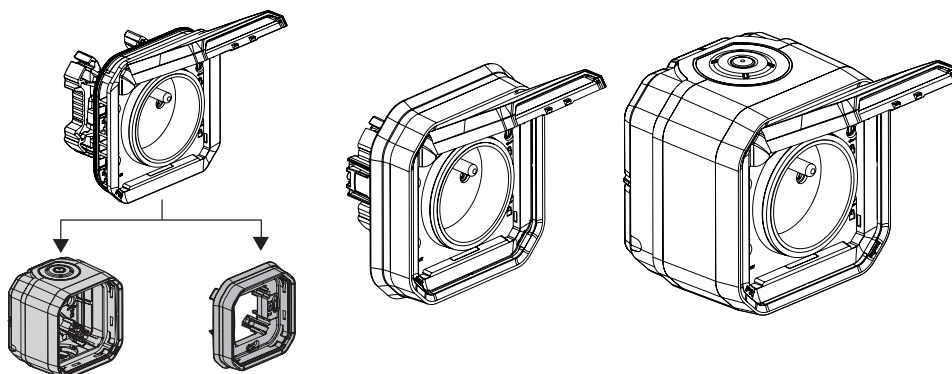
Voir le produit : <https://www.domomat.com/68755-prise-de-courant-plexo-legrand-2pt-16a-250v-blanc-legrand-069621l.html>

*Le produit Prise de courant Plexo Legrand - 2P+T - 16A - 250V - Blanc  
est en vente chez Domomat !*



## Plexo™ Prises de courant 2 P+T - Standard Franco-Belge

Références : 0 695 51L/52L/53L  
0 696 21L/23L/24L  
0 697 31L/76L/81L/91L  
0 698 28L/31L/40L/60L/70L/91L



### 1. USAGE

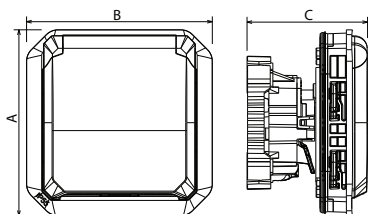
Système d'appareillage étanche destiné aux lieux techniques résidentiels et professionnels (garages, caves, parkings, ateliers et cuisines industrielles...) ainsi qu'aux environnements extérieurs (terrasses, jardins, campings...)  
Prises de courant avec éclips de protection.  
Version prise à détrompage destinée à répondre à des utilisations spécifiques (informatiques, réseaux spéciaux).

### 2. GAMME

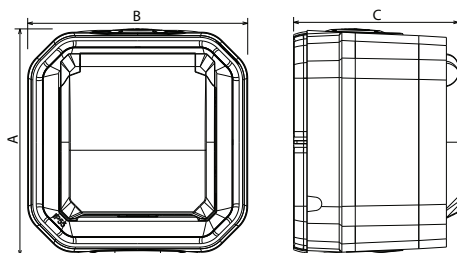
		Références
Composable		0 695 51L/52L/53L 0 696 21L/23L/24L 0 698 28L/40L/91L
Complet saillie		0 697 31L/76L/81L/91L
Complet encastré		0 698 31L/60L/70L

### 3. DIMENSIONS (mm)

#### ■ Composable

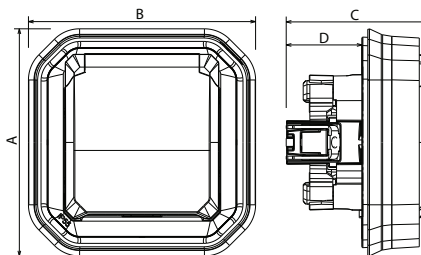


#### ■ Saillie



### 3. DIMENSIONS (mm) (suite)

#### ■ Encastré



	A	B	C	D
Composable	70,5	70,5	45,75	-
Saillie	84,5	82	61,55	-
Encastré	85,1	85,1	54,4	28,4

### 4. CONNEXION

Type de bornes : automatique ou à vis.  
Capacité des bornes : de 1,5 mm<sup>2</sup> à 2,5 mm<sup>2</sup> (1 ou 2 conducteurs)  
Longueur de dénudage : 12 mm

### 5. CARACTÉRISTIQUES TECHNIQUES

#### ■ 5.1 Caractéristiques mécaniques

Protection contre les corps solides et liquides : IP 55  
Protection contre les chocs : IK 08

#### ■ 5.2 Caractéristiques matières

Boîte, platine, support : PP (Polypropylène chargé)  
Cadre, volet : ABS  
Embout, enjoliveur : PP + SEBS  
Mécanisme : PC

Résistant aux UV  
Sans halogène  
Tenue au brouillard salin : 7 jours (168 h)

Autoextinguibilité :  
850° C/30 s pour les pièces isolantes maintenant en place les parties sous tension.  
650° C/30 s pour les autres pièces en matières isolantes.

## 5. CARACTÉRISTIQUES TECHNIQUES (suite)

### ■ 5.3 Caractéristiques électriques

Tension : 250 V~

Intensité : 16 A

Fréquence : 50 Hz

### ■ 5.4 Caractéristiques climatiques

Température d'utilisation : - 10° à + 40° C

Température de stockage : - 25° C à + 60° C

## 6. ENTRETIEN

Nettoyage superficiel au chiffon.

Ne pas utiliser : acétone, dégraissant, trichloréthylène.

Tenue aux produits suivants : Hexane, alcool à brûler, eau savonneuse, ammoniac dilué, javel pure diluée à 10%, produit à vitres, lingettes pré-imprégnées.

**Attention :** Pour l'utilisation de produits d'entretien spécifiques, un essai préalable est nécessaire.

## 8. NORMES ET AGRÉMENTS

Conforme aux normes d'installation et de fabrication.

Voir e.catalogue.