

SCD N – SCD N MAX

Silencieux haute performance

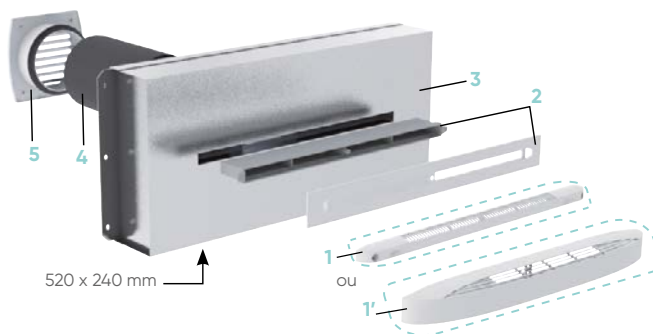


+ PRODUITS

- Performances acoustiques maximales :
- jusqu'à 57 dB(A) d'atténuation
- Compatible entrées d'air hygroréglables ou autoréglables

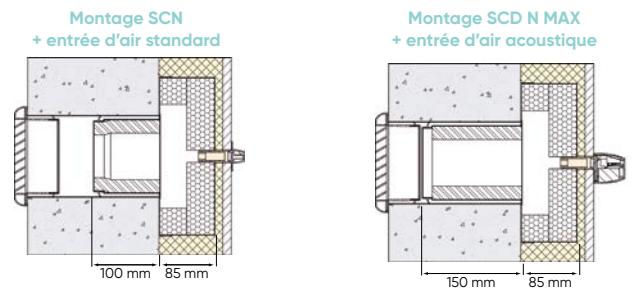
APPLICATION - INSTALLATION

- Système composé d'un manchon plastique de réglage avec plaque de finition et d'un silencieux.
- Le SCD N s'associe à une entrée d'air autoréglable standard (EA) ou hygroréglable compacte (EHC)
- Le SCD N Max s'associe à une entrée d'air autoréglable acoustique (EAA) ou hygroréglable acoustique (EH) quand une performance acoustique renforcée est recherchée.
- Mise en œuvre sur une isolation thermique par l'intérieur.



- 1 : Entrée d'air standard EA ou EHC pour SCD N
- 1' : Entrée d'air acoustique EAA ou EH pour SCD N MAX
- 2 : Manchon plastique de réglage (MPR) avec plaque de finition, long. 50 mm (voir p. 225)
- 3 : Silencieux
- 4 : Manchon PVC Ø 125 à sceller dans le mur, long. 200 mm (voir p. 225)
- 5 : Grille de façade à auvents Ø 125 (GAP 125, voir p. 223)
- 2 + 3 = SCD N ou SCD N MAX

- Montage sur menuiserie



Possibilité d'emboîter 2 manchons de réglage (MPR).
Longueur totale : 90 mm.

CARACTÉRISTIQUES ACOUSTIQUES

Type	Dn,e,w (+Ctr)	Classement de façade correspondant
SCD N 30 + EA 22+G-35 BL	54 dB	45
SCD N 30 + EA 30+G-34 BL	54 dB	45
SCD N 45 + EA 45+G-33 BL	51 dB	45
SCD N HY + EHC 5/45-34 BL	52 dB	45

Valeurs issues des rapports d'essais CETIAT n° 1014179-1

Type	Dn,e,w (+Ctr)	Classement de façade correspondant
SCD N MAX 30 + EAA 22+G-39 BL	57 dB	45
SCD N MAX 30 + EAA 30+G-39 BL	57 dB	45
SCD N MAX 45 + EAA 45+G-37 BL	54 dB	45
SCD N MAX 45 + EH 5/45-37 BL	55 dB	45

Valeurs issues des rapports d'essais CETIAT n° 1014179-2