

## KNX - KNX Deluxe détecteurs de présence RC-plus next N 230 KNX-DX



blanc, similaire RAL9010    noir, similaire RAL9005  
N°-Article 93394            N°-Article 93395

### Informations Produits

- Détecteur de présence KNX intégrant un coupleur de BUS KNX
- 1 x lumière (pour régulation ou commutation), 1 x sortie de appareil esclave, 3 blocs CVC distincts
- Mode semi-automatique intelligent, mode de régulation indépendant de l'occupation (cellule crépusculaire), mode automatique
- Deux modules logiques
- Réglage individuel de la sensibilité par capteur PIR
- Reconnaissance de direction
- 360° protection anti-reptation
- Mesure de la lumière mixte au moyen d'un capteur de lumière interne
- Différentes fonctions de verrouillage
- Les LEDs d'état peuvent être activées / désactivées
- Le bouton de programmation (adresse physique) peut être actionné par télécommande
- Régulation/commutation de trois groupes d'éclairage via offset (possibilité d'influence externe)
- Courte présence, auto-ajustement de la temporisation, fonction de couloir
- Appel de scènes d'éclairage
- Capteur de température
- Downlight intégré avec fonction d'orientation ou de veilleuse (RVB)
- Mode CVC (1=confort, 2=veille, 3=économie, 4 protection contre le gel/chaleur)
- Commande à distance IR possible via une télécommande à 5 boutons, programmable au choix (accessoire)
- Simulation de présence
- Désactivation de capteurs PIR individuels
- Zone de détection peut être étendue grâce au mode maître-esclave
- Options d'optimisation étendues pour la mesure de la lumière

- La valeur mesurée de la lumière est communiquée au bus
- Commande à distance IR possible via télécommande IR (optionnellement)
- PIN code
- Opération manuelle via boutons poussoirs KNX externes possible
- Contrôle des fonctions (battement cardiaque, envoi cyclique)
- Arrêt forcé
- Fonction arrêt central intelligent
- Prémonition de coupure
- Comportement sur le retour de tension du bus définissable au choix
- Pause de sécurité variable après avoir éteint les lumières
- Paramètres ex ETS 4 pour l'intégration dans les systèmes KNX
- La base de données des produits à importer dans la base de données ETS peut être téléchargée à partir du site web de B.E.G.
- Adaptation de la courbe de variation
- Détermination du facteur de réflexion, par exemple sur la table de travail, avec BLE-IR--Adaptateur optionnelle
- Fonction de rodage pour lampes fluorescentes sélectionnable de 1h à 100h
- Soft start
- Une mauvaise commutation due à des animaux peut être évitée en réduisant la sensibilité
- Obturateurs
- Montage mural, en plafond ou sur angle
- **Domaines d'application:**  
surveillance d'une façade de maison complète, d'entrepôts, de rampes de chargement ou de garages

---

## Données techniques

<b>Tension:</b>	par BUS KNX
<b>Dimensions:</b>	121 x 71 x 85 mm
<b>Absorption de courant:</b>	12 mA
<b>Angle de détection:</b>	horizontal 230°
<b>Portée:</b>	max. 20 m pour un mouvement transversal max. 6 m pour un mouvement frontal max. 4 m détection anti-reptation
<b>Surface contrôlée pour une approche tangentielle:</b>	400 m <sup>2</sup> / 2,5 m Hauteur de montage
<b>Hauteur de montage min./max./recommandé:</b>	2 m / 5 m / 2,5 m
<b>Niveau de protection:</b>	IP54 / Classe III
<b>Plage de mesure de la température:</b>	-20 °C à +45 °C
<b>Température ambiante:</b>	-25 °C à +55 °C
<b>Boîtier:</b>	Polycarbonate, UV-résistant
<b>Nombre de capteurs de</b>	1

**luminosité:****Nombre de capteurs PIR:** 3**KNX TP 256:** Oui**Lumière d'orientation:** 5 - 100 % / OFF / 1 min - 255 min**Lumière de nuit:** 5 - 100 %**Valeur de consigne de luminosité:** 5 - 2000 Lux

---

## Désignation

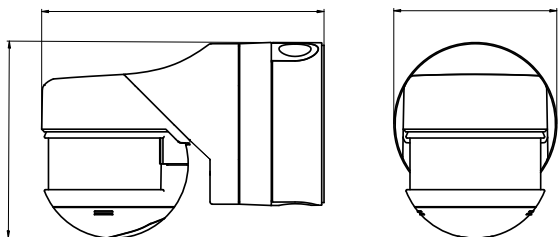
Désignation	Couleur	N°-Article	EAN-Code
RC-plus next N 230 KNX-DX	blanc, similaire RAL9010	93394	4007529933945
RC-plus next N 230 KNX-DX	noir, similaire RAL9005	93395	4007529933952

---

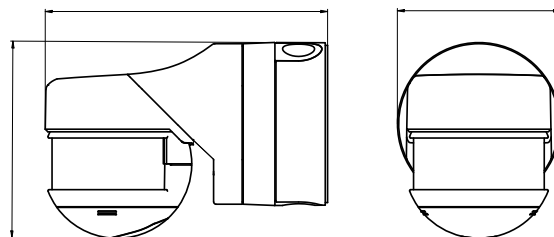
## Accessoire

Désignation	Couleur	N°-Article	EAN-Code
Adaptateur BLE-IR	noir	93067	4007529930678
Adaptateur IR pour Smartphones	noir	92726	4007529927265
IR-PD-KNX	-	92123	4007529921232
IR-PD-KNX-Mini	-	93398	4007529933983
Panier de protection BSK (Ø 164 x 143 mm)	blanc	92467	4007529924677
Socle d'angle RC-plus next	blanc	97004	4007529970049
Socle d'angle RC-plus next	brun	97014	4007529970148
Socle d'angle RC-plus next	noir	97024	4007529970247
Socle d'angle RC-plus next	argent	97043	4007529970438
Socle d'angle rentrant RC-plus next	blanc	97005	4007529970056

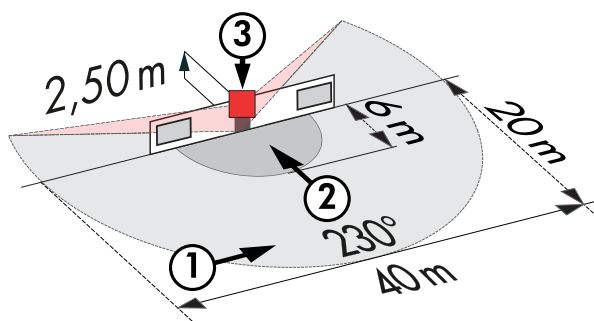
---



Dimensions 93395



Dimensions 93394



Zone de détection

- 1: Transversale
- 2: Approche du détecteur de face
- 3: Protection anti-reptation

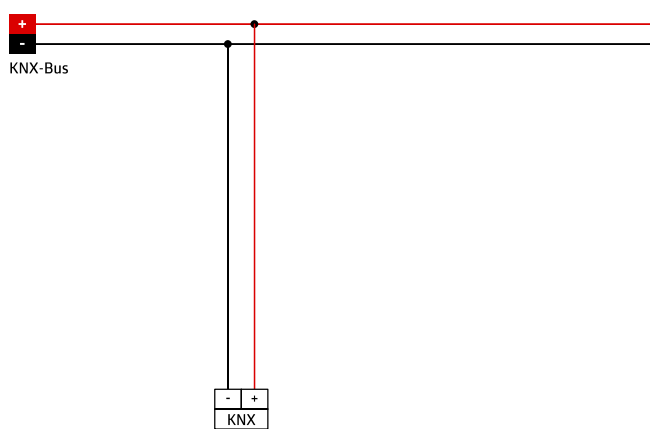


Schéma de raccordement