

Fiche Aldes - SR 143 - SR 145

SÉRIE SR 143 - SR 145 - ACIER



Bouche SR 143



Bouche SR 145

UTILISATION

- Reprise ou soufflage.
- SR 143 : reprise uniquement.
- SR 145 : soufflage uniquement.
- Positionnement mural ou plafond.

CONSTRUCTION

- Bouche à noyau central réglable.
- Blocage de la position après réglage par contre-écrou.
- Anneau extérieur muni d'un joint d'étanchéité.
- Matériau acier.

FINITION

- Acier peinture époxy, teinte blanc RAL9010 mat 30%.

FIXATION

- Par emboîtement dans le conduit à l'aide d'une manchette.

ACCESSOIRES

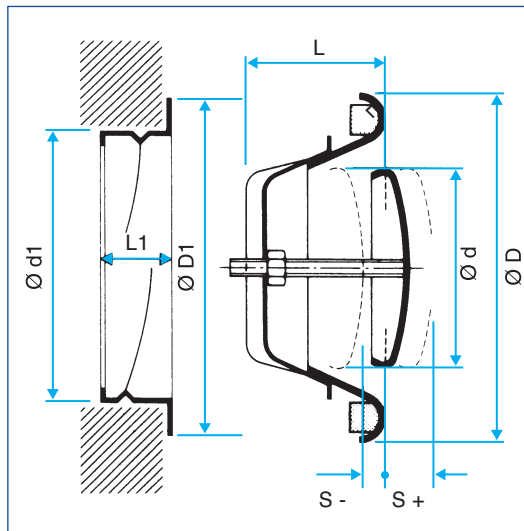
- Manchette de raccordement en acier galvanisé fournie (longueur 50 mm).
- Manchette de raccordement placo lisse de longueur 100 mm non fournie pour positionnement au plafond.

DIMENSIONS STANDARDS

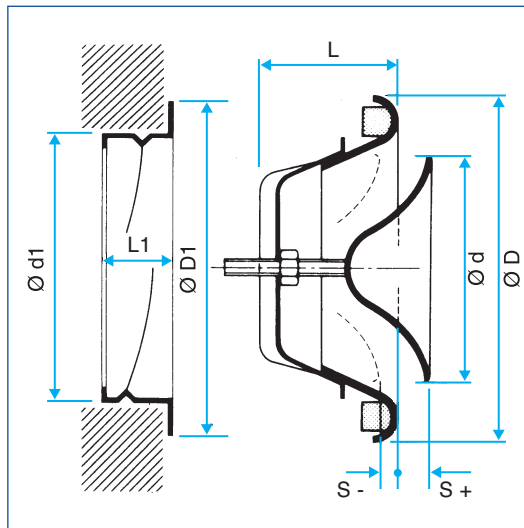
- Diamètres de 80 mm à 200 mm.

CARACTÉRISTIQUES TECHNIQUES

- Voir tableaux de sélection pages suivantes.

ENCOMBREMENT

Bouche SR 143 avec manchette



Bouche SR 145 avec manchette

DIMENSIONS STANDARDS

Ø d1 (mm)	Ø D1 (mm)	Ø d (mm)	Ø D (mm)	L1 (mm)	L (mm)	Débit (m³/h)
100	130	75	137	50	47	80
125	155	100	161	50	49	100
160	190	130	218	50	60	150
200	236	157	248	50	75	190

*Débits de confort pour $L_w < 35$ dB(A)

SÉRIE SR 149 - PLASTIQUE



Bouche SR 149

UTILISATION

- Reprise ou soufflage.
- Positionnement mural ou plafond.

CONSTRUCTION

- Bouche à noyau central réglable.
- Blocage de la position après réglage par contre-écrou.
- Anneau extérieur muni d'un joint d'étanchéité.
- Matériau polypropylène.

FINITION

- Polypropylène, teinte blanc RAL9010.

FIXATION

- Par emboîtement dans le conduit à l'aide d'une manchette.

ACCESSOIRES

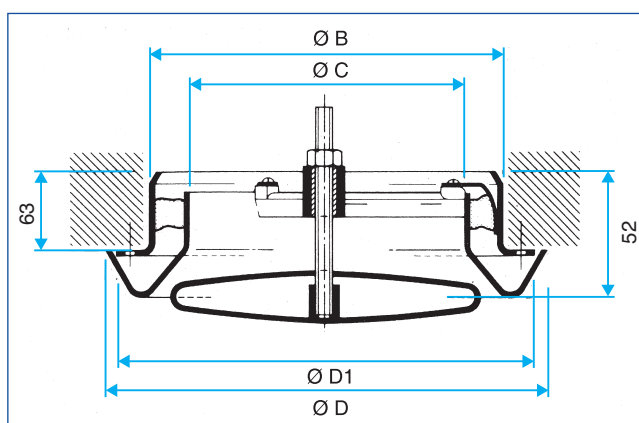
- Manchette de raccordement en plastique fournie.
- Manchette de raccordement placo lisse de longueur 100 mm non fournie pour positionnement au plafond.

DIMENSIONS STANDARDS

- Diamètres de 100 mm à 200 mm.

CARACTÉRISTIQUES TECHNIQUES

- Voir tableaux de sélection pages suivantes.

ENCOMBREMENT

Bouche SR 149 avec manchette

DIMENSIONS STANDARDS

Ø B (mm)	Ø C (mm)	Ø D (mm)	Ø D1 (mm)	Débit (m³/h)
100	80	150	122	80
125	100	170	155	100
150	120	190	168	150
200	170	240	220	190

*Débits de confort pour $L_w < 35$ dB(A)

SÉRIE SR 143 - SR 145 - SR 149

GAMME STANDARD

Dimensions	SR 143	SR 145 (soufflage)	Manchette placo lisse L100	SR 149
	Code	Code	Code	Code
Ø 100	11052226	11052204	11053356	11001996
Ø 125	11052227	11052205	11053357	11001997
Ø 150				11001998
Ø 160	11052228	11052206	11053358	
Ø 200	11052229	11052207	11053359	11001999

Fixation

- Par emboîtement dans le conduit avec manchette.

Finition

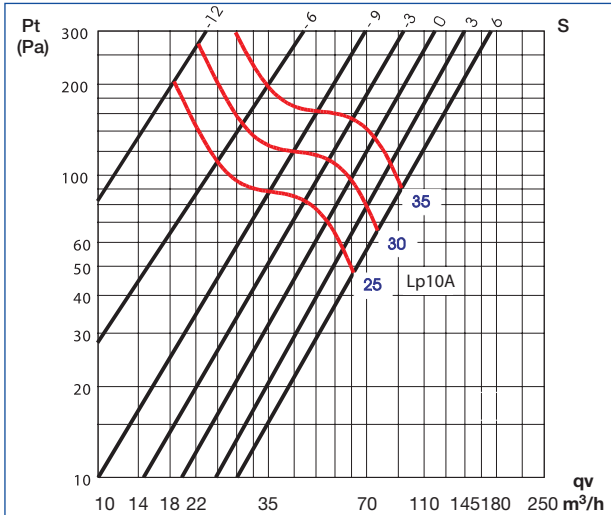
- Modèles 143 - 145 : acier peinture époxy RAL9010.
- Modèle 149 : polypropylène RAL9010.

ACCESSOIRES PROPOSÉS

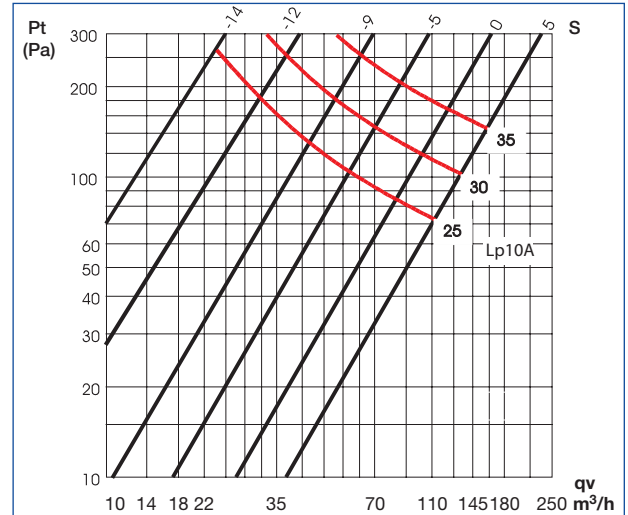
- Manchette de raccordement en acier ou plastique (fournie).
- Manchette de raccordement placo lisse de longueur 100 mm non fournie pour positionnement au plafond.

SÉRIE SR 143 - REPRISE

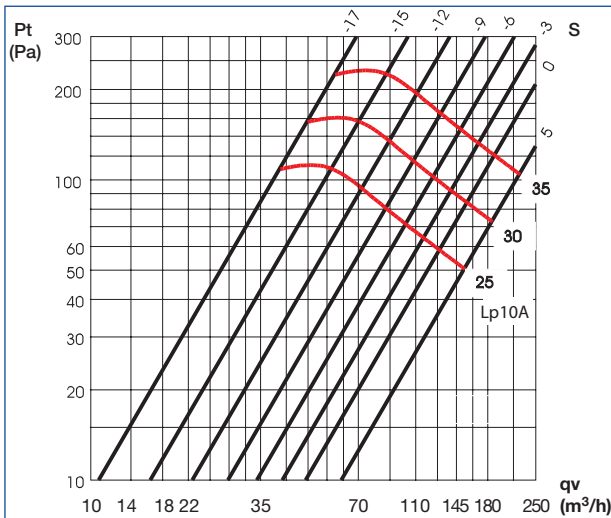
DIAMÈTRE 80



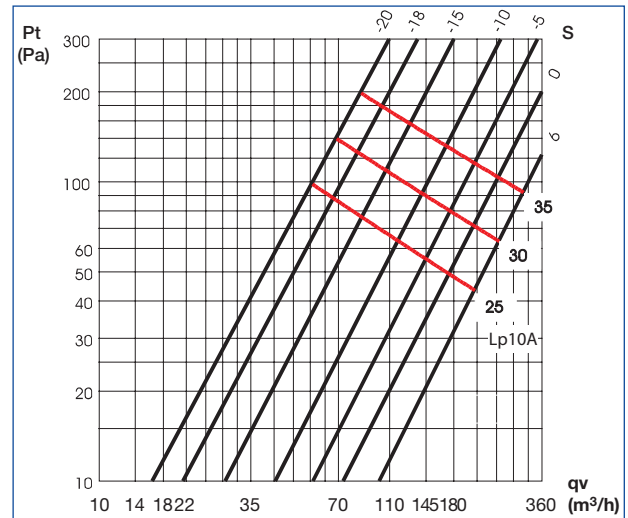
DIAMÈTRE 100



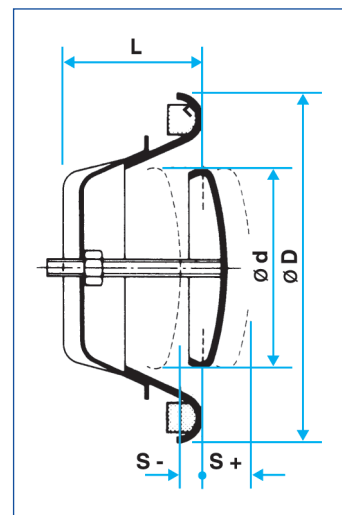
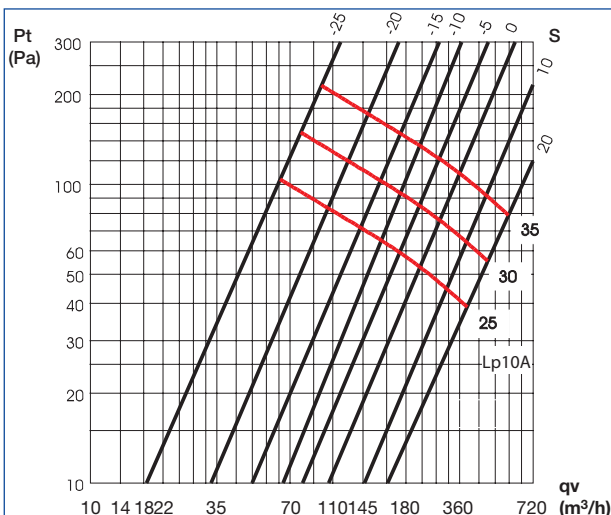
DIAMÈTRE 125



DIAMÈTRE 160



DIAMÈTRE 200

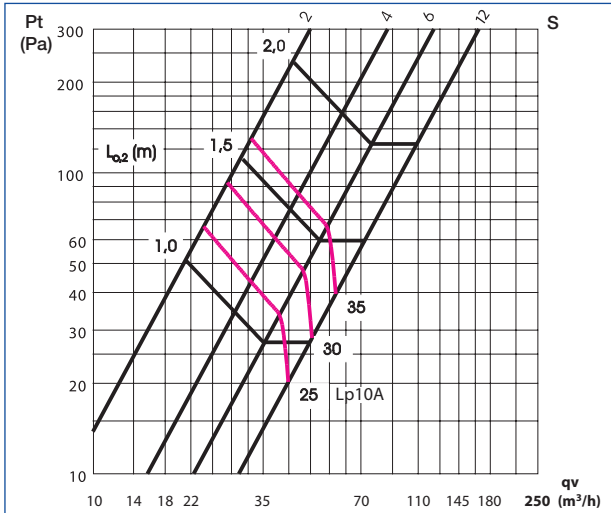


Lp10A : niveau de pression acoustique (dB (A)) en considérant une atténuation du local de 4 dB.

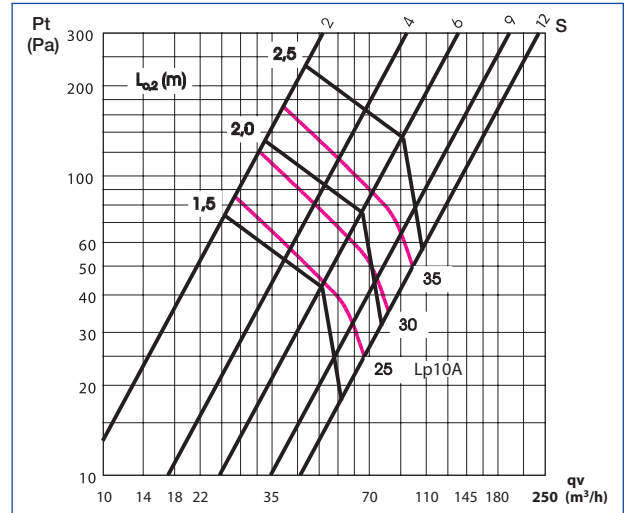
S = ouverture en mm.

SÉRIE SR 145 - SOUFLAGE

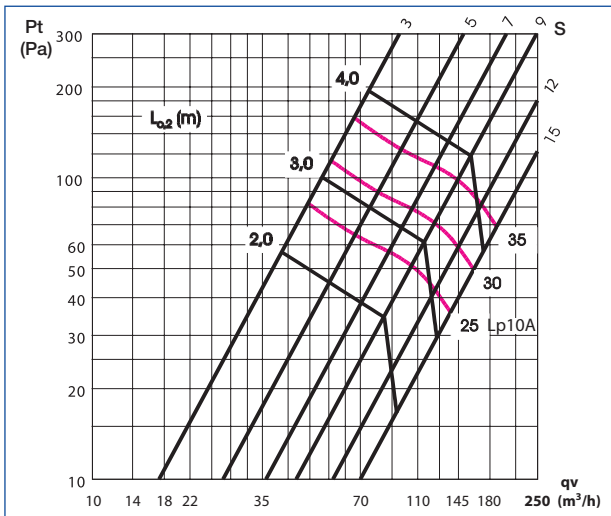
DIAMÈTRE 80



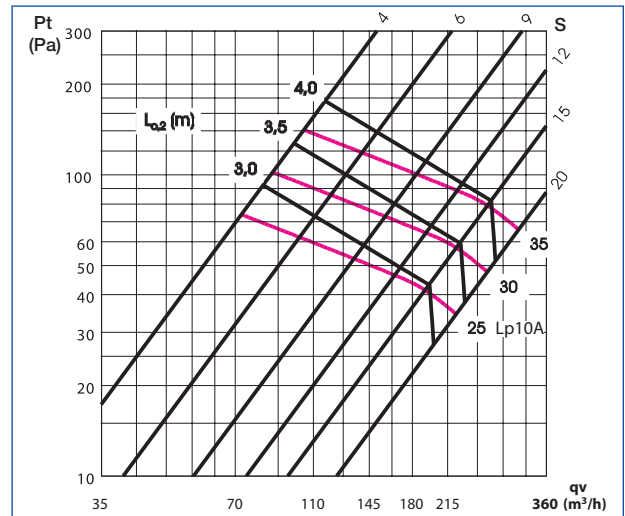
DIAMÈTRE 100



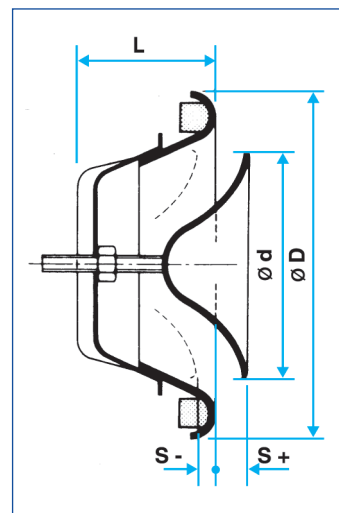
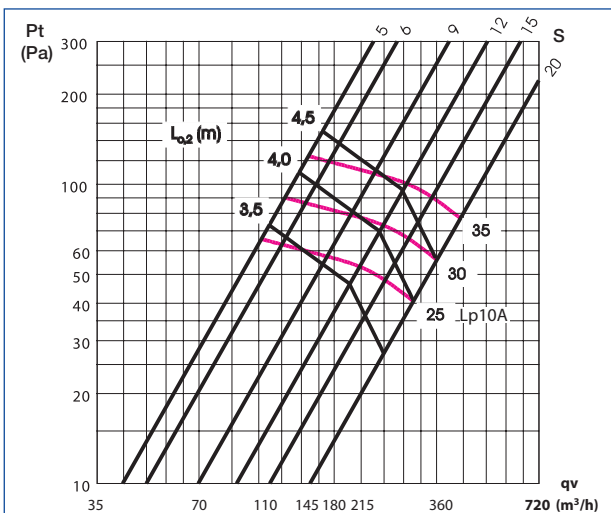
DIAMÈTRE 125



DIAMÈTRE 160



DIAMÈTRE 200



Lp10A : niveau de pression acoustique (dB (A)) en considérant une atténuation du local de 4 dB.

S = ouverture en mm.

SÉRIE SR 149

SÉLECTION - SOUFFLAGE - REPRISE

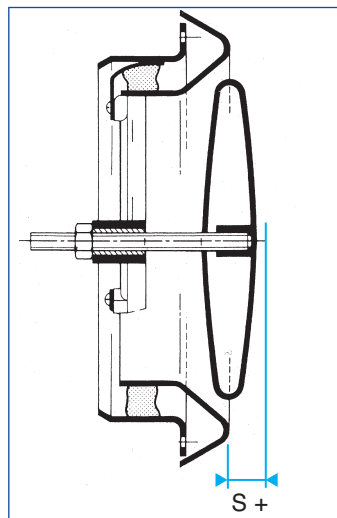
	Ø 100	qv (m³/h)	Débit d'air					
			50	60	80	100	150	200
S = ouverture en mm	+ 5	ΔPt (Pa)	105	150	240	350		
		L _w (dB(A))	38	43	52	58		
	+ 10	ΔPt (Pa)	45	60	100	140	250	
		L _w (dB(A))	28	34	42	49	60	
	+ 15	ΔPt (Pa)		35	55	80	160	300
		L _w (dB(A))		27	35	43	53	51
	+ 20	ΔPt (Pa)		22	35	50	105	170
		L _w (dB(A))		5	30	36	50	55

	Ø 125	qv (m³/h)	Débit d'air					
			50	60	80	100	150	200
S = ouverture en mm	+ 5	ΔPt (Pa)	80	115	180			
		L _w (dB(A))	39	43	48			
	+ 10	ΔPt (Pa)		40	70	100	180	
		L _w (dB(A))		34	39	45	48	
	+ 15	ΔPt (Pa)		30	48	68	125	200
		L _w (dB(A))		30	36	40	49	55
	+ 20	ΔPt (Pa)			32	45	85	130
		L _w (dB(A))			31	36	43	51

	Ø 150	qv (m³/h)	Débit d'air					
			60	80	100	150	200	300
S = ouverture en mm	+ 7	ΔPt (Pa)	36	60	95	215		
		L _w (dB(A))	25	33	40	50		
	+ 10,5	ΔPt (Pa)	20	35	52	115	200	
		L _w (dB(A))	5	26	32	42	50	
	+ 14	ΔPt (Pa)			29	60	105	250
		L _w (dB(A))			25	32	42	52

	Ø 200	qv (m³/h)	Débit d'air					
			80	100	150	200	300	400
S = ouverture en mm	+ 7	ΔPt (Pa)	42	65	140	240		
		L _w (dB(A))	30	37	48	57		
	+ 10,5	ΔPt (Pa)		32	70	125	250	
		L _w (dB(A))		27	41	49	61	
	+ 14	ΔPt (Pa)			40	70	160	250
		L _w (dB(A))			32	40	52	61

Les valeurs L_w (dB(A)) ne tiennent pas compte de l'atténuation du local.



S = ouverture en mm.