

Conforto | Atlantic



PECS Ballon échangeur Conforto - Vertical sur socle - 300L - Blanc

Réf 334130 **1,391.56€^{TTC*}**

<https://www.domomat.com/55868-pecs-ballon-echangeur-conforto-vertical-sur-socle-300l-blanc-atlantic-334130.html>



Kit électrique pour Conforto Verticaux sur socle 200L - 2400W - Tous courants

Réf 009237 **103.28€^{TTC*}**

<https://www.domomat.com/55890-kit-electrique-pour-conforto-verticaux-sur-socle-200l-2400w-tous-courants-atlantic-009237.html>



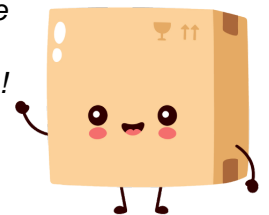
Kit électrique pour Conforto Verticaux sur socle 300L - 3000W - Tous courants

Réf 009238 **103.28€^{TTC*}**

<https://www.domomat.com/55891-kit-electrique-pour-conforto-verticaux-sur-socle-300l-3000w-tous-courants-atlantic-009238.html>

Retrouvez tous les produits de la catégorie

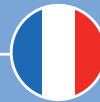
chez Domomat !



* : Prix sur le site Domomat.com au 26/04/2024. Le prix est susceptible d'être modifié.

Conforto

Préparateur
d'eau chaude sanitaire



- Protection par anode magnésium
- Fabriqué en France



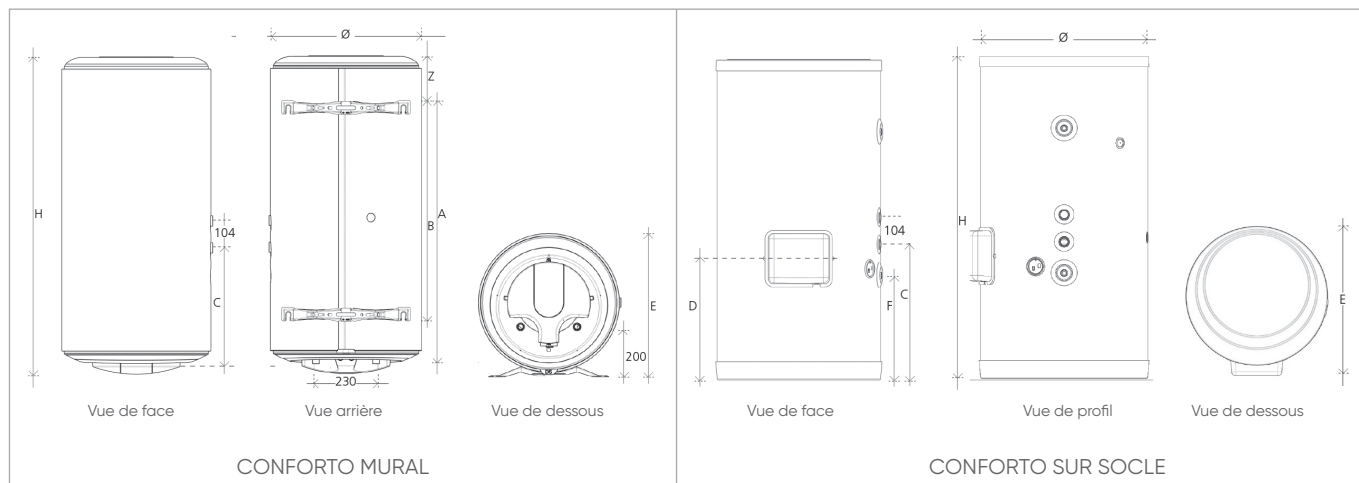
PERFORMANCE

- Classe énergétique B grâce à l'isolation de la cuve renforcée (mousse 0 % CFC)
- Lutte efficacement contre la légionellose
- Protection contre la corrosion par anode magnésium

CARACTÉRISTIQUES

- Gamme kitable en résistance stéatite TC (sans vidange de la cuve) pour une utilisation quand la chaudière est à l'arrêt. Le kit comprend un interrupteur été/hiver.
- Insertion facilitée de la sonde de régulation ECS de la chaudière (emplacement dédié)
- Aquastat inverseur livré de série pour commander la pompe ECS

MISE EN ŒUVRE



CARACTÉRISTIQUES CONFORTO

CONFORTO VERTICAL MURAL 100 À 200 L - COTES										
RÉFÉRENCE	CAPACITÉ (L)	DIMENSIONS (mm)								POIDS À VIDE (kg)
		∅	H	A	B	C	D	E	Z	
VM 100L	100	575	870	685	500	377	-	595	145	40
VM 150L	150	575	1150	985	800	435	-	595	168	55
VM 200L	200	575	1520	985	800	435	-	595	497	65

CONFORTO VERTICAL MURAL 100 À 200 L - PERFORMANCES										
RÉFÉRENCE	CAPACITÉ (L)	PRESSION PRIMAIRE MAX (BAR)	PUISSANCE ÉCHANGEUR* (kW)	DÉBIT HORAIRE* (L)	DÉBIT EN 10 MIN (L)	TEMPS DE RÉCHAUFFAGE*		CONSOMMATION D'ENTRETIEN kWh / 24 h**	CLASSE ÉNERGÉTIQUE	CODE
						Δt 55°C	Δt 30°C			
VM 100L	100	10	19,3	476	162	30	13	0,94	B	334010
VM 150L	150	10	25,6	631	242	35	15	1,04	B	334015
VM 200L	200	10	25,6	631	272	46	24	1,33	B	334020

CONFORTO VERTICAL SUR SOCLE 200 À 300 L - COTES										
RÉFÉRENCE	CAPACITÉ (L)	DIMENSIONS (mm)								POIDS À VIDE (kg)
		∅	H	B	C	D	E	F		
VS 200L	200	635	1245	559	526	480	690	405	70	
VS 300L	295	635	1740	1013	570	522	690	448	100	

CONFORTO VERTICAL SUR SOCLE 200 À 300 L - PERFORMANCES										
RÉFÉRENCE	CAPACITÉ (L)	PRESSION PRIMAIRE MAX (BAR)	PUISSANCE ÉCHANGEUR* (kW)	DÉBIT HORAIRE* (L)	DÉBIT EN 10 MIN (L)	TEMPS DE RÉCHAUFFAGE*		CONSOMMATION D'ENTRETIEN kWh / 24 h**	CLASSE ÉNERGÉTIQUE	CODE
						Δt 55°C	Δt 30°C			
VS 200L	200	10	43,2	1064	326	28	12	1,31	B	334120
VS 300L	295	10	49	1230	489	38	15	1,57	B	334130

ACCESSOIRES DE POSE ET D'ÉQUIPEMENT	
Trépied universel	009231
Console de fixation universelle	009124

KITS D'INSTALLATION	
Kit électrique stéatite 2400 W TC pour ballon échangeur (Vertical Mural uniquement)	009236
Kit électrique stéatite 2400 W TC pour ballon échangeur (Vertical sur Socle 200 L uniquement)	009237
Kit électrique stéatite 3000W TC pour ballon échangeur (Vertical sur Socle 300 L uniquement)	009238

* Puissance de l'échangeur pour les conditions suivantes : débit primaire de 2 m³/h, température de 90°C, température du circuit secondaire 10/45°C

** Pour un appareil réglé à 65°C et une ambiance à 20°C