

Resistance - ERIA



Appoint électrique 3 kW monophasé pour pompe à chaleur Eria M PLUS Chappée

Réf 7798763 **777.28€^{TTC*}**

<https://www.domomat.com/104017-appoint-electrique-3-kw-monophasé-pour-pompe-a-chaueur-eria-m-plus-chappee-chappee-7798763.html>



Appoint électrique 4,5 kW monophasé pour pompe à chaleur Eria M PLUS Chappée

Réf 7798764 **818.18€^{TTC*}**

<https://www.domomat.com/104019-appoint-electrique-45-kw-monophasé-pour-pompe-a-chaueur-eria-m-plus-chappee-chappee-7798764.html>

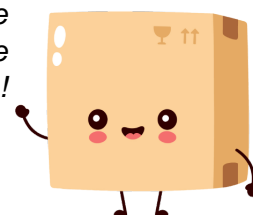


Appoint électrique 4,5 kW triphasé pour pompe à chaleur Eria M PLUS Chappée

Réf 7798765 **818.18€^{TTC*}**

<https://www.domomat.com/104020-appoint-electrique-45-kw-triphase-pour-pompe-a-chaueur-eria-m-plus-chappee-chappee-7798765.html>

Retrouvez tous les produits de la catégorie
Pompe à chaleur air / eau Chappee
chez Domomat !



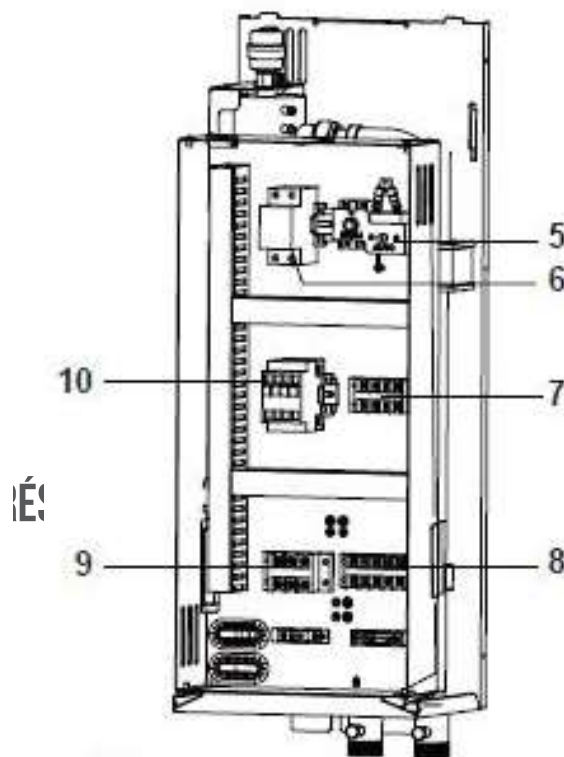
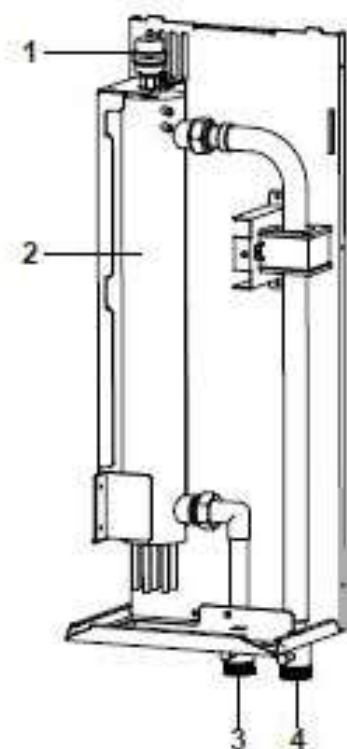
* : Prix sur le site Domomat.com au 24/04/2024. Le prix est susceptible d'être modifié.

OPTION APPOINT ÉLECTRIQUE 3 & 4.5KW

CARACTÉRISTIQUES TECHNIQUES

CARACTÉRISTIQUES

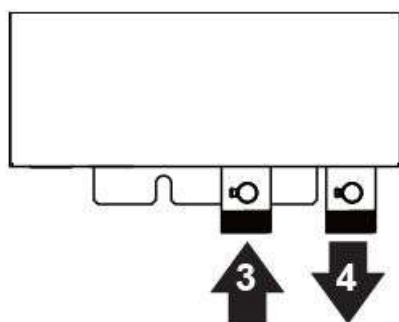
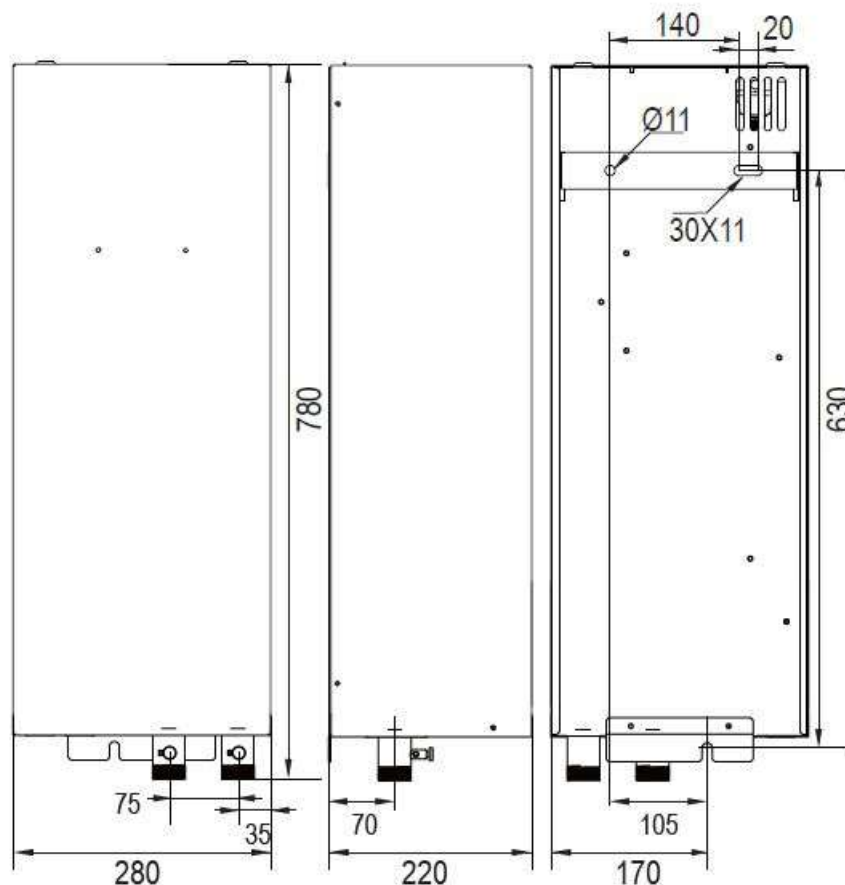
MODELES	BACKUP 3kW	BACKUP 4.5kW	BACKUP 4.5kW
Alimentation	Monophasée	Monophasée	Triphasée
Puissance	3kW	4.5kW	4.5kW
Température de service	5-35°C		
Raccordement (entrée/sortie)	G1"1/4 - G1" avec adaptateur		



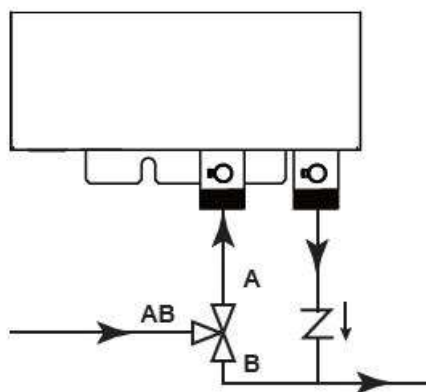
- 1) Purgeur
- 2) Bouteille de rechauffeur
- 3) Entrée relève chauffage
- 4) Départ relève chauffage
- 5) Thermostat de sécurité
- 6) Disjoncteur
- 7) Connecteur
- 8) Connecteur
- 9) Connecteur
- 10) Contacteur résistances

OPTION APPOINT ÉLECTRIQUE 3 & 4.5KW

CARACTÉRISTIQUES DIMENSIONNELLES



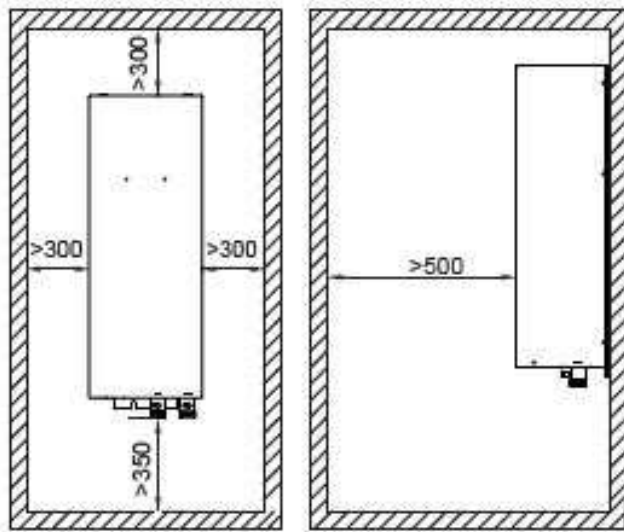
3) Entrée eau
4) Sortie eau



La vanne 3 voies sert à commuter la conduite d'eau.
Lorsque le mode Chaud ou le mode Eau chaude est utilisé, l'eau s'écoule de AB vers A ; lorsque le mode Froid est utilisé, l'eau s'écoule de AB vers B

OPTION APPOINT ÉLECTRIQUE 3 & 4.5KW

RENSEIGNEMENTS NÉCESSAIRES À L'INSTALLATION MISE EN OEUVRE

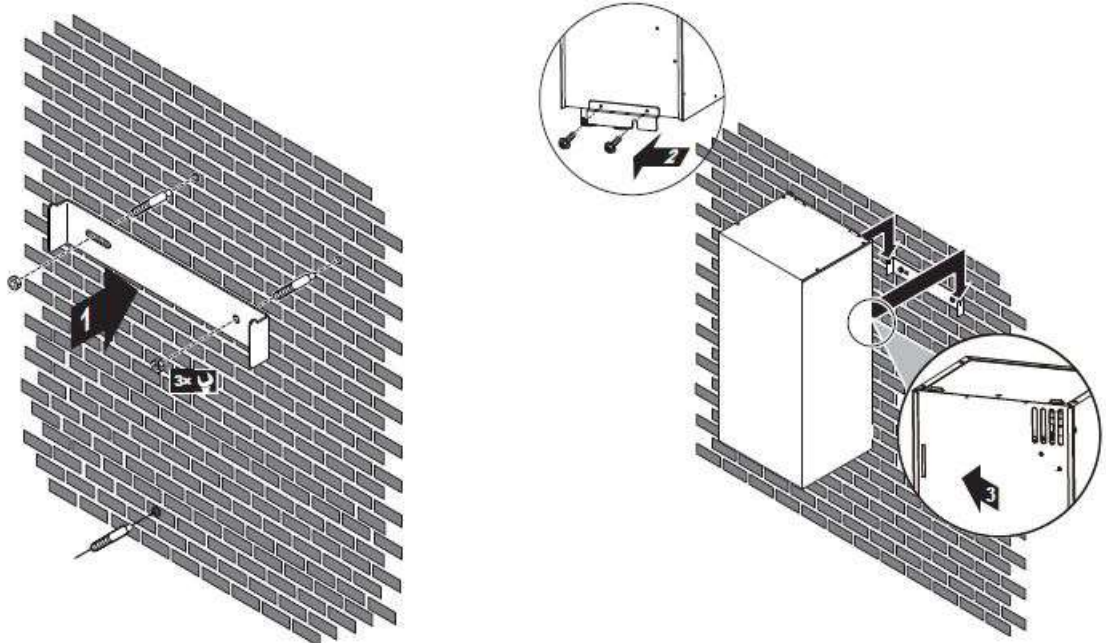


IMPORTANT !

Respecter les dimensions ci-dessus pour l'installation de l'appoint électrique. Le mur de soutien ne doit avoir de surfaces inflammables.

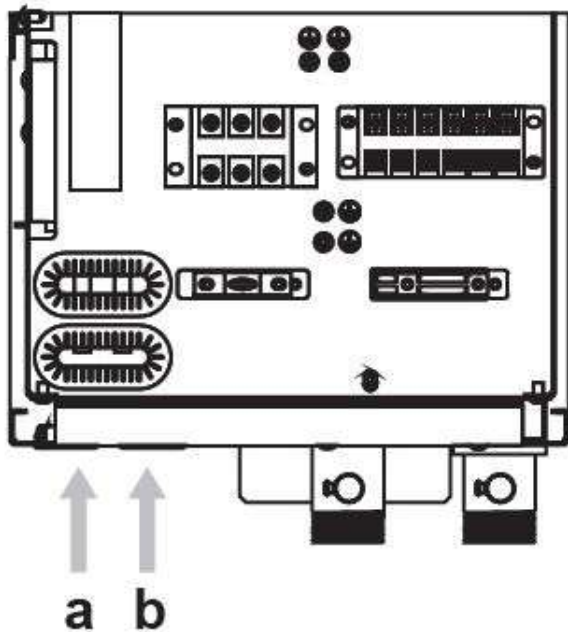
Si la distance entre l'option et l'unité extérieure est supérieure à 5m une pompe de charge additionnelle sera nécessaire.

Utiliser des vis M8 pour la fixation.



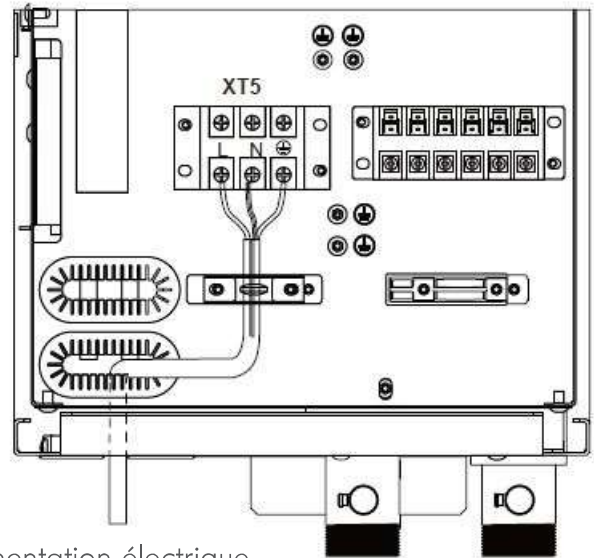
OPTION APPOINT ÉLECTRIQUE 3 & 4.5KW

RENSEIGNEMENTS NÉCESSAIRES AUX RACCORDEMENTS ÉLECTRIQUES



- a) Câble haute tension
- b) Câble basse tension

Alimentation électrique 3 fils en XT5/L+N+⊕



Alimentation électrique

IMPORTANT !

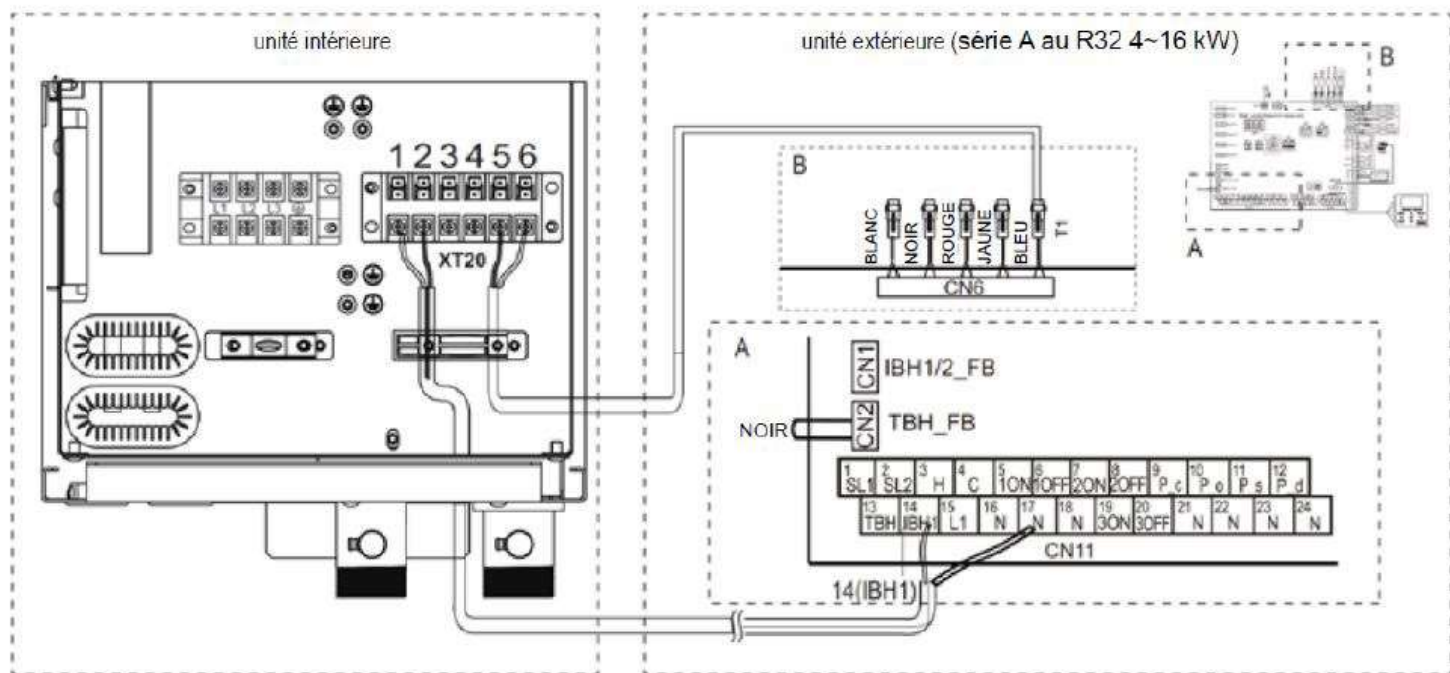
Utiliser les serres câbles .
Utiliser du des câbles multiconducteurs
La distance entre les câbles basse et haute tension doit être de 25mm minimum.

Appoint électrique	Alimentation appoint				Câble commande appoint		
	Type alimentation	Section mm ²	Intensité Max (A)	Disjoncteur Courbe (..)*	Type	Section mm ²	Long. max
3 kW	Monophasée	3x2.5 (1)	13,0	C16	Blindé	2x0.75	10 m
4,5 kW	Monophasée	3x4 (2)	19,6	C25	Blindé	2x0.75	10 m
4,5 kW	Triphasée	5x1.5	6,5	C10	Blindé	2x0.75	10 m

(1) jusqu'à 24m au delà 4mm²
(2) jusqu'à 25m au delà 6mm²

OPTION APPOINT ÉLECTRIQUE 3 & 4.5KW

RACCORDEMENT COMMANDE APPOINT POUR UNITÉ EXTÉRIEURE 8 À 16KW



Pour la sonde, raccordez 2 câbles entre les bornes de la résistance électrique XT20/1+2 et les bornes de l'armoire de commande CN11- 14/17(IBH1).

Le connecteur T1 doit être coupé.

Pour le raccordement avec l'armoire de commande de l'unité : raccordez 2 câbles entre la borne de la résistance électrique XTF20/5 +6 et les bornes de l'armoire de commande CN6-T1.