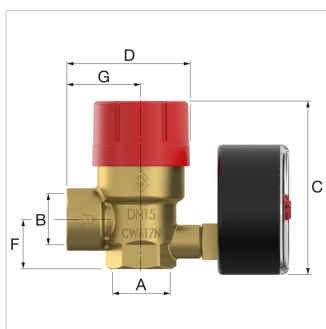


**Fiche Technique (2021-08-25)**
**27684 - Prescomano 1/2 NF**


|               |                                |         |
|---------------|--------------------------------|---------|
| Description   | Prescomano 1/2 x 1/2 - 3bar NF |         |
| code article  | 27684                          |         |
| Modèle        | Prescomano                     |         |
| Tarage [bar]  | 3                              |         |
| Raccordement  | A                              | Rp 1/2" |
|               | B                              | Rp 1/2" |
| Dimensions    | C [mm]                         | 68,7    |
|               | D [mm]                         | 48      |
|               | F [mm]                         | 21,5    |
|               | G [mm]                         | 28,5    |
| Capacité [kW] | 125                            |         |



### Classification données générales

|                       |                                      |
|-----------------------|--------------------------------------|
| <b>Groupe Etim</b>    | Appareils de mesure et de contrôle   |
| <b>Classe Etim</b>    | Soupape de sécurité                  |
| <b>Nom du produit</b> | Prescomano Rp1/2" x Rp1/2" 3.0bar NF |
| <b>Marque</b>         | Flamco                               |
| <b>type produit</b>   | Prescomano 1/2 x 1/2                 |

### Classification caractéristiques

|   |   |
|---|---|
| <b>Matériaux corps</b>                              | Laiton                                  |
| <b>Qualité de matière</b>                           | Bras désincification laiton             |
| <b>Raccordement 1</b>                               | Filetage femelle gaz cylindrique (BSPP) |
| <b>Diamètre intérieur connexion 1</b>               | 1/2" (15)                               |
| <b>Raccordement 2</b>                               | Filetage femelle gaz cylindrique (BSPP) |
| <b>diamètre intérieur connexion 2</b>               | 1/2" (15)                               |
| <b>Phase de compression</b>                         | PN 16                                   |
| <b>Bride tournante</b>                              | PN 16                                   |
| <b>Pression de service maximum à 20 °C [bar]</b>    | 10                                      |
| <b>Température médium maximum (continue) [°C]</b>   | 120                                     |
| <b>Température médium minimum (en continu) [°C]</b> | -10                                     |
| <b>Joint de soufflet</b>                            | Oui                                     |
| <b>Étanchéité</b>                                   | Caoutchouc / plastique                  |
| <b>Pression d'ouverture [bar]</b>                   | 3 - 3.3                                 |
| <b>Adapté pour un fonctionnement continu</b>        | Oui                                     |
| <b>Longueur connexion 1 [mm]</b>                    | 21.5                                    |
| <b>Longueur connexion 2 [mm]</b>                    | 28.5                                    |
| <b>Hauteur [mm]</b>                                 | 69                                      |
| <b>Angle de la pièce [°]</b>                        | 90                                      |
| <b>Angle de la broche [°]</b>                       | 180                                     |

Flamco s.a.r.l.  
 ZI du Vert Galant 1, rue de la Garenne 1  
 95310, Saint Ouen l'Aumône - fr  
**T** 01 342 191 91  
**F** 01 303 782 19  
**E** [info@flamco.fr](mailto:info@flamco.fr)  
**I** [flamcogroup.com/fr](http://flamcogroup.com/fr)