



CDVI

FR FRANCAIS

EN ENGLISH



GARH GARV



Gâches appliques réversibles en aluminium
Aluminium reversible surface mount strikes

Gamme : Verrouillage / **Range:** Locking devices

MANUEL D'INSTALLATION
INSTALLATION MANUAL

GARH-GARV*Gâches applique réversible en aluminium***1] PRÉSENTATION PRODUIT / PRODUCT PRESENTATION**

- **Réversible (Breveté) / Reversible (Patented).**
- **Montage applique :**
 - horizontale / Horizontal (GARH, GARHT, GARHI)
 - verticale / verticale (GARV, GARVT, GARVI).
- **Gâches en aluminium / Aluminium strikes.**
- **Double empennage / With keeper for deadbolt.**
- **Emission ou rupture / Fail-secure or fail-safe.**
- **1 temps ou 2 temps / Timed relock or Door operated relocks.**
- Non symétrique / Non-symmetrical.
- Alimentation : 12 V AC/DC (24 V AC/DC sur demande). / Input voltage: 12V ac/dc (24V ac/dc on request).
- Consommation "Emission" / "Fail-secure" Consumption:
 - 12 V AC = 270 mA / 12V ac = 270mA
 - 12 V DC = 380 mA / 12V dc = 380mA
- Consommation "Rupture" / "Fail-safe" Consumption:
 - 12 V DC = 160 mA / 12V dc = 160mA.



DEEE / WEEE



Certification CE / CE Certification

2] RAPPELS ET RECOMMANDATIONS / REMINDERS & RECOMMENDATIONS**Ce produit est livré avec une varistance.**

Celles-ci doivent être montées directement sur les bornes de la gâche (ventouse, moteur,...) commandée par l'équipement. La varistance limite les surtensions provoquées par le bobinage de la gâche – effet de self.

This product is supplied with a varistor.

The varistor must be connected directly to the locking system terminals (electric strikes, electromagnet, or lock) operated by the device. The varistor limits overload produced by the strike coil, known as self-effect.

CONDITIONS DE GARANTIE À VIE LIMITÉE [EXTRAIT]

Les sociétés CDVI garantissent que ce produit est dépourvu de tout vice caché, tant dans les matériaux que dans sa fabrication, à la condition, qu'il soit installé conformément aux préconisations du fabricant et qu'il n'y ait pas eu d'interventions ou de modifications sur le produit. La responsabilité de CDVI se limite à la réparation ou à l'échange du produit. CDVI n'assume aucune responsabilité concernant les dommages sur les biens ou les personnes. Un produit reconnu défectueux par CDVI doit être retourné au service-après-vente de CDVI, après l'obtention du numéro d'autorisation de Retour de Produit(s) Défectueux (RMA). La responsabilité de CDVI se limite à la réparation ou au remplacement d'un produit ou pièces défectueuses, en ses ateliers. L'une ou l'autre de ces interventions sont définis par le service-après-vente de CDVI. Le préjudice imputable à CDVI ne saurait en aucun cas dépasser la valeur du produit. La responsabilité de CDVI ne peut être engagée auprès de l'acheteur, installateur, client final ou qui que ce soit, lors de dommages consécutifs à des imperfections ou mauvais fonctionnement du produit. Cette garantie prend effet à la date d'enregistrement du produit auprès de CDVI, à partir de l'instant où la date d'enregistrement est dûment complétée, dans la limite d'un mois, après la date de livraison au client final. Pour obtenir les détails complets de cette garantie et enregistrer votre/vos produit(s) pour bénéficier de cette « Garantie à Vie limitée ». Veuillez compléter la carte d'enregistrement présente dans la boîte du produit et nous la retourner, par email ou par courrier, à l'adresse de l'entité CDVI la plus proche ou vous enregistrer en ligne à l'adresse www.cdvigroup.com. Les contacts des entités CDVI sont accessibles en ligne à l'adresse www.cdvigroup.com ou au dos de la notice d'installation.

EXCLUSIONS DE LA GARANTIE : A L'EXCEPTION DES POINTS EVOQUES PRECEDEMENT, CDVI N'APPLIQUE AUCUNE GARANTIE, NI DELIBEREE NI TACITE, A TOUS LES PROBLEMES INCLUANT LE CONDITIONNEMENT, LE TRANSPORT, LEUR COMMERCIALISATION OU LES CONDITIONS D'UTILISATIONS PARTICULIERES.

LIMITED LIFETIME WARRANTY [EXTRACT]

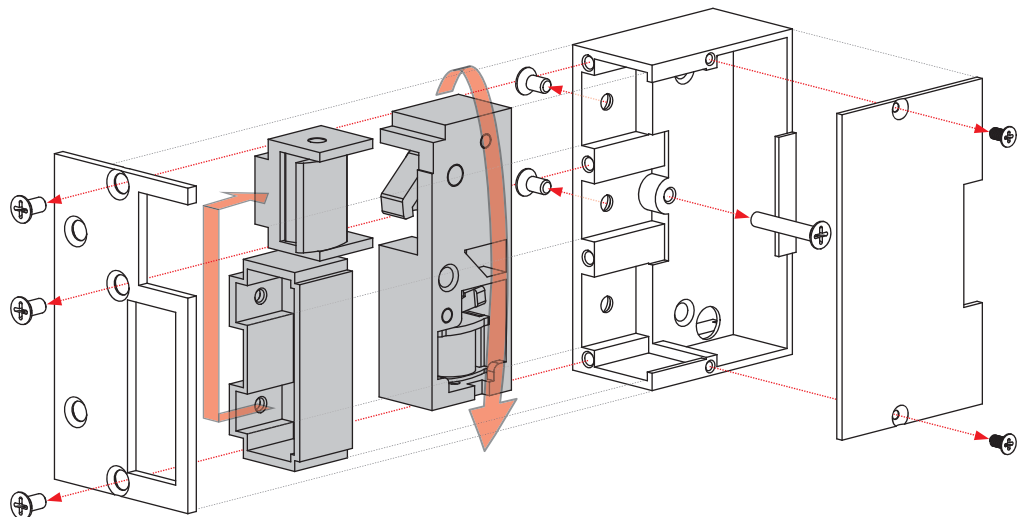
CDVI warrants this product to be free from defects in material and workmanship, when it has been installed in accordance with the manufacturer's instructions and has not been modified or tampered with. Only product recognized by CDVI to be defective should be returned under these warranty terms if accompanied by an RMA (Return Material Authorization Number) provided by CDVI. CDVI, at its option, shall repair or replace the defective product at CDVI premises or at any CDVI approved service center. This warranty does not cover any damage due to accident, misuse, abuse or negligence. This warranty is valid only if the product is registered, within 1 month from delivery to the final customer. To obtain full details of this warranty and to register the product to commence the "Limited Lifetime Warranty", complete the enclosed registration card and return it, either by e-mail or post, to the relevant CDVI address or completion of the on line registration at www.cdvigroup.com. Repair or replacement of the defective product is the exclusive remedy. CDVI shall not be liable for any incidental or consequential damages arising from any defect in, or malfunction of, its product. In no event the entire liability can not exceed the purchase price of the product. The CDVI local country contact details can be found on line by visiting www.cdvigroup.com or on the back cover of the installation manual.

DISCLAIMER OF WARRANTY: EXCEPT AS STATED ABOVE, CDVI MAKES NO WARRANTIES, EITHER EXPRESS OR IMPLIED, AS TO ANY MATTER WHATSOEVER, INCLUDING THE CONDITION OF ITS PRODUCTS, THE TRANSPORTATION, THEIR MERCHANTABILITY OR FITNESS FOR ANY PARTICULAR PURPOSE.

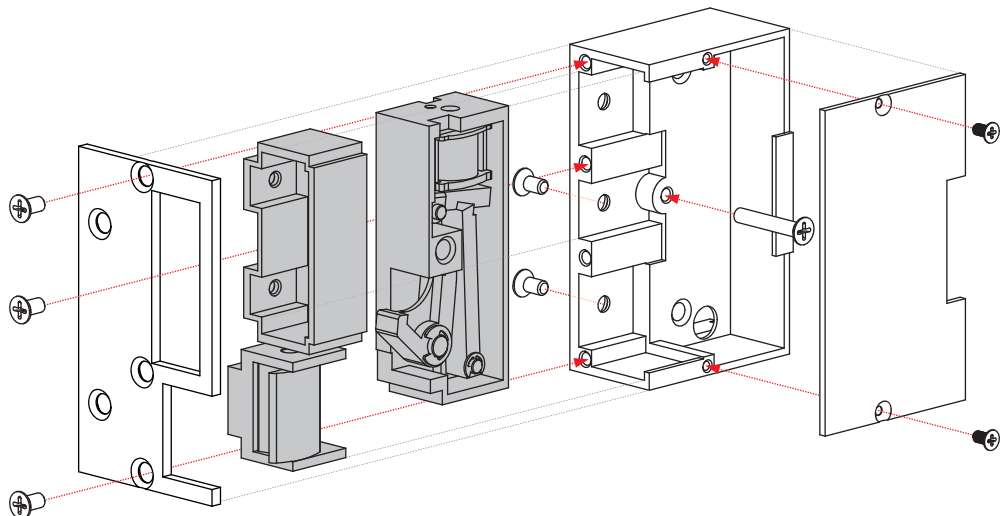
GARH-GARV

Aluminium reversible surface mount strikes

3] DÉMONTAGE (RÉVERSIBILITÉ) / DISASSEMBLING (REVERSIBILITY)



4] REMONTAGE / ASSEMBLING



Manufacturing Access Control since 1985



CDVI Group

FRANCE (Headquarter/Siège social)
Phone: +33 (0)1 48 91 01 02
Fax: +33 (0)1 48 91 21 21

All the information contained within this document (photos, drawing, features, specifications and dimensions) could be perceptibly different and can be changed without prior notice.
Toutes les informations mentionnées à titre indicatif sur le présent document (photos, dessins, caractéristiques techniques et dimensions) peuvent varier et sont susceptibles de modifications sans notification préalable.

CDVI

FRANCE + EXPORT
Phone: +33 (0)1 48 91 01 02
Fax: +33 (0)1 48 91 21 21

CDVI AMERICAS

[CANADA - USA]
Phone: +1 (450) 682 7945
Fax: +1 (450) 682 9590

CDVI BENELUX

[BELGIUM - NETHERLAND - LUXEMBOURG]
Phone: +32 (0) 56 73 93 00
Fax: +32 (0) 56 73 93 05

CDVI

TAIWAN
Phone: +886 (0)42471 2188
Fax: +886 (0)42471 2131

CDVI

SUISSE
Phone: +41 (0)21 882 18 41
Fax: +41 (0)21 882 18 42

CDVI

CHINA
Phone: +86 (0)10 62414516
Fax: +86 (0)10 62414519

CDVI IBÉRICA

[SPAIN - PORTUGAL]
Phone: +34 (0)935 390 966
Fax: +34 (0)935 390 970

CDVI

ITALIA
Phone: +39 0331 97 38 08
Fax: +39 0331 97 39 70

CDVI

MAROC
Phone: +212 (0)5 22 48 09 40
Fax: +212 (0)5 22 48 34 69

CDVI SWEDEN

[SWEDEN - DENMARK - NORWAY - FINLAND]
Phone: +46 (0)31 760 19 30
Fax: +46 (0)31 748 09 30

CDVI UK

[UNITED KINGDOM - IRELAND]
Phone: +44 (0)1628 531300
Fax: +44 (0)1628 531003

DIGIT

FRANCE
Phone: +33 (0)1 41 71 06 85
Fax: +33 (0)1 41 71 06 86