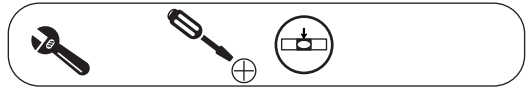
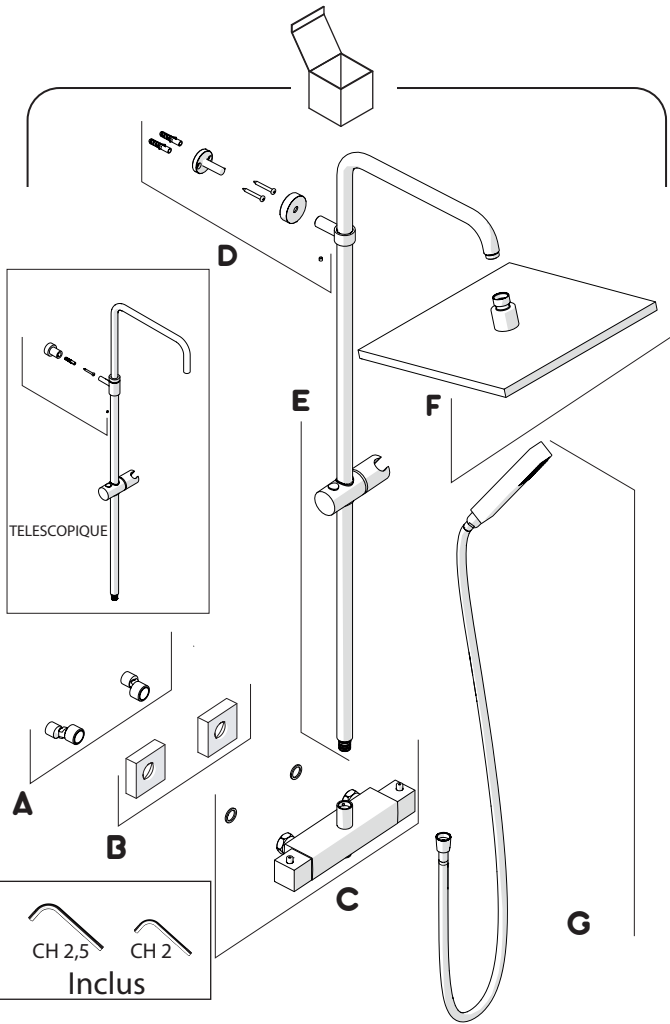


Not included / Non incluso / Non Inklus / Nie zawarty / No incluido / Nao incluido

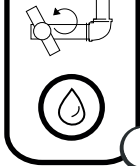


1

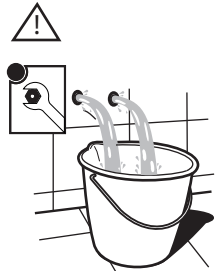


CH 2,5
CH 2
Inclus

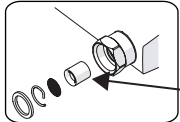
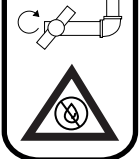
OUVERT



15°



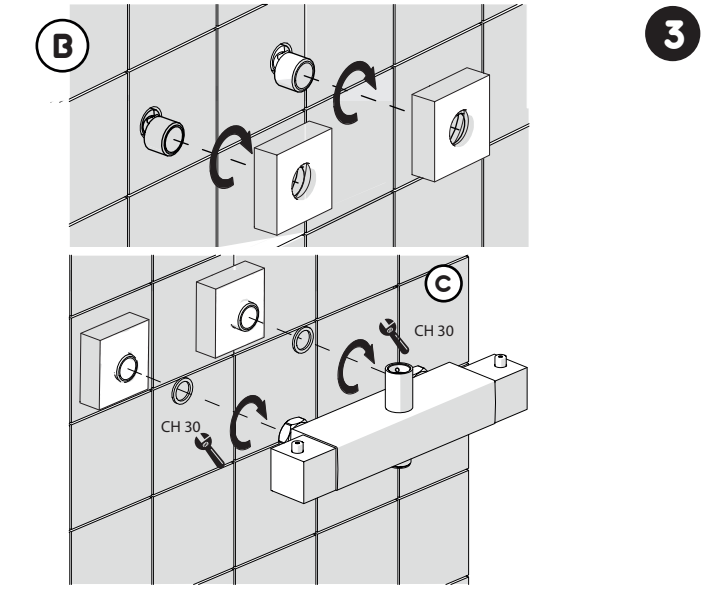
FERME



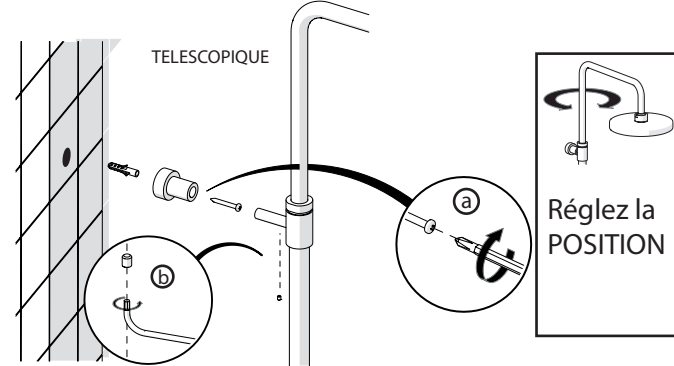
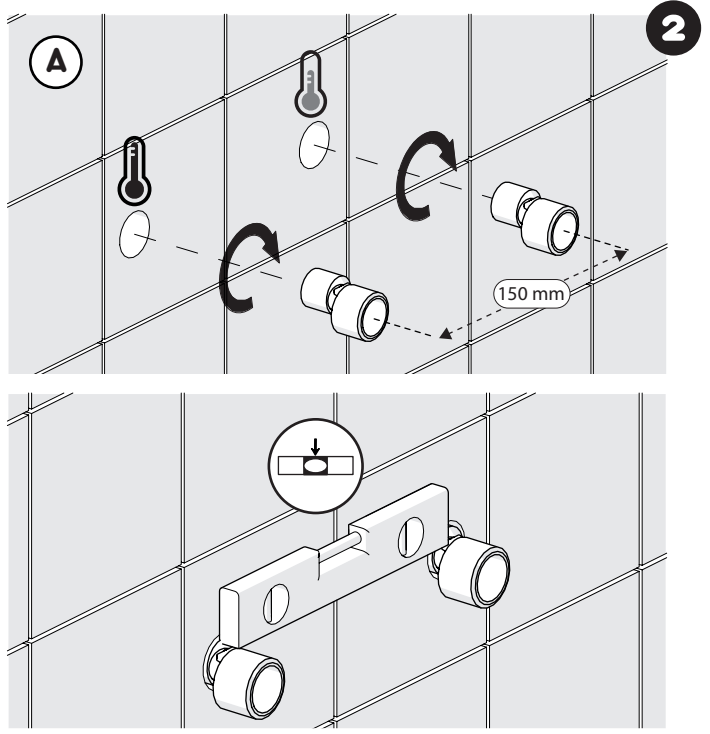
Caplet à l'intérieur



3

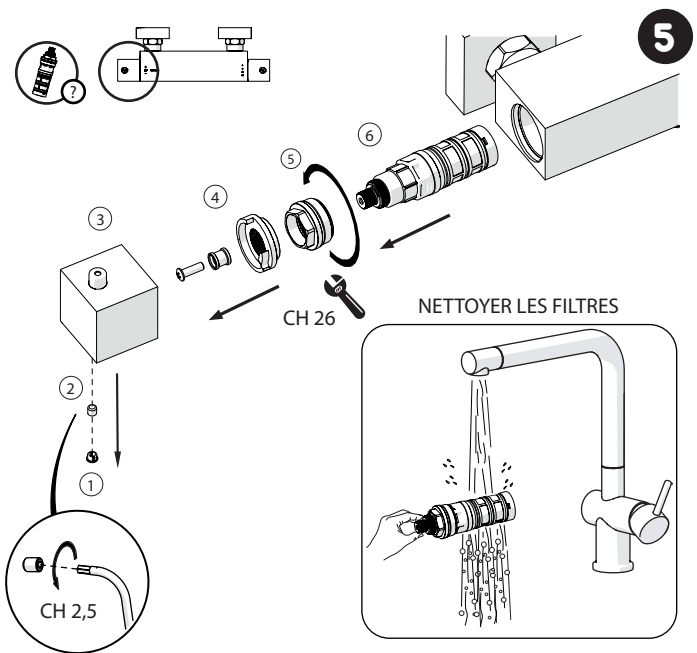


2



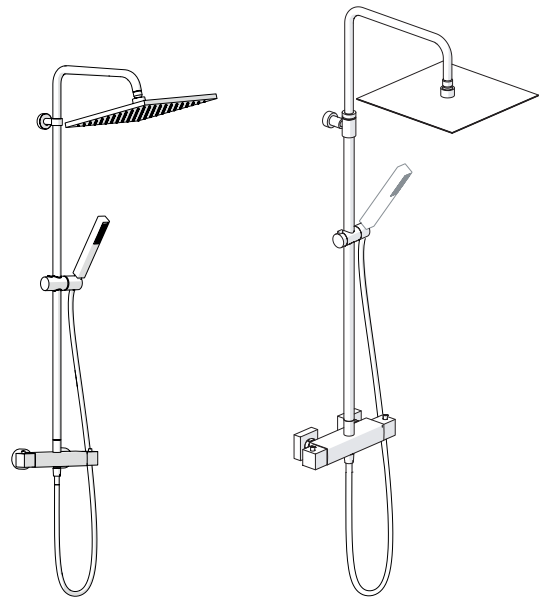
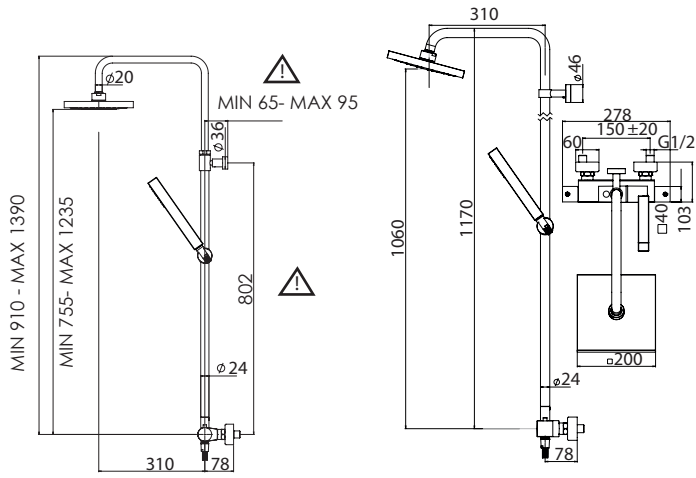
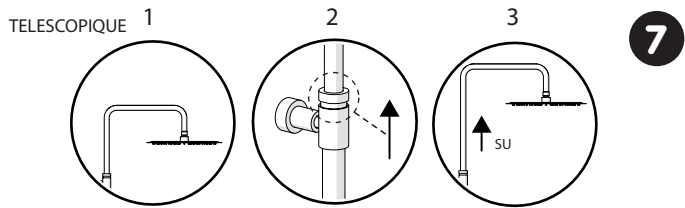
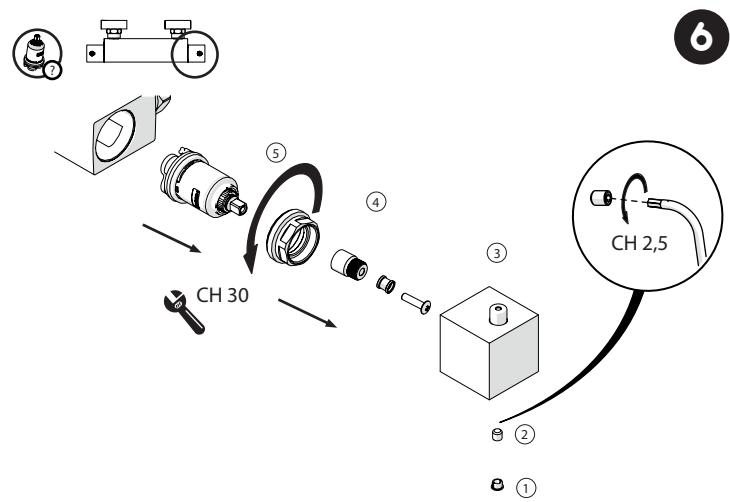
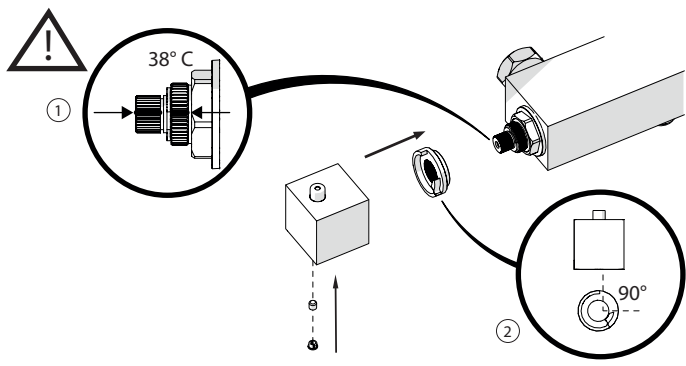
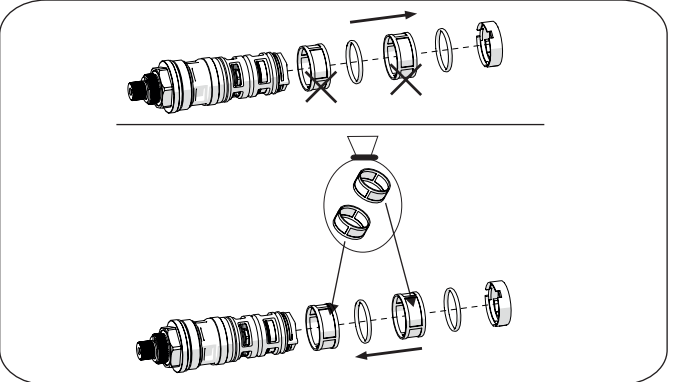
Réglez la POSITION

4



NETTOYER LES FILTRES

CHANGER LES FILTRES (jeu de rechange dans la boîte)



Colonne de douche thermostatique

AVANT L'INSTALLATION						
	P bar		MAX 10 MIN 0,5		T °C	
	MAX 80		MIN 45		MAX 65 MIN 45	

NETTOYAGE				
EAU ✓	ALCOOL ✓	MICROFIBRE ✓	ÉPONGE ✗	DETERGENT ✗