

GZ40A - Hager

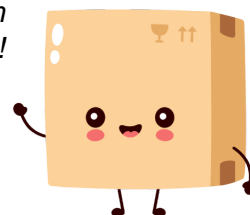
**Support de bornier Sanvis Hager -
pour coffret Gamma 18 - 303mm**
Réf GZ40A



7.06€^{TTC*}

Voir le produit : <https://www.domomat.com/100115-support-de-bornier-sanvis-hager-pour-coffret-gamma-18-303mm-hager-gz40a.html>

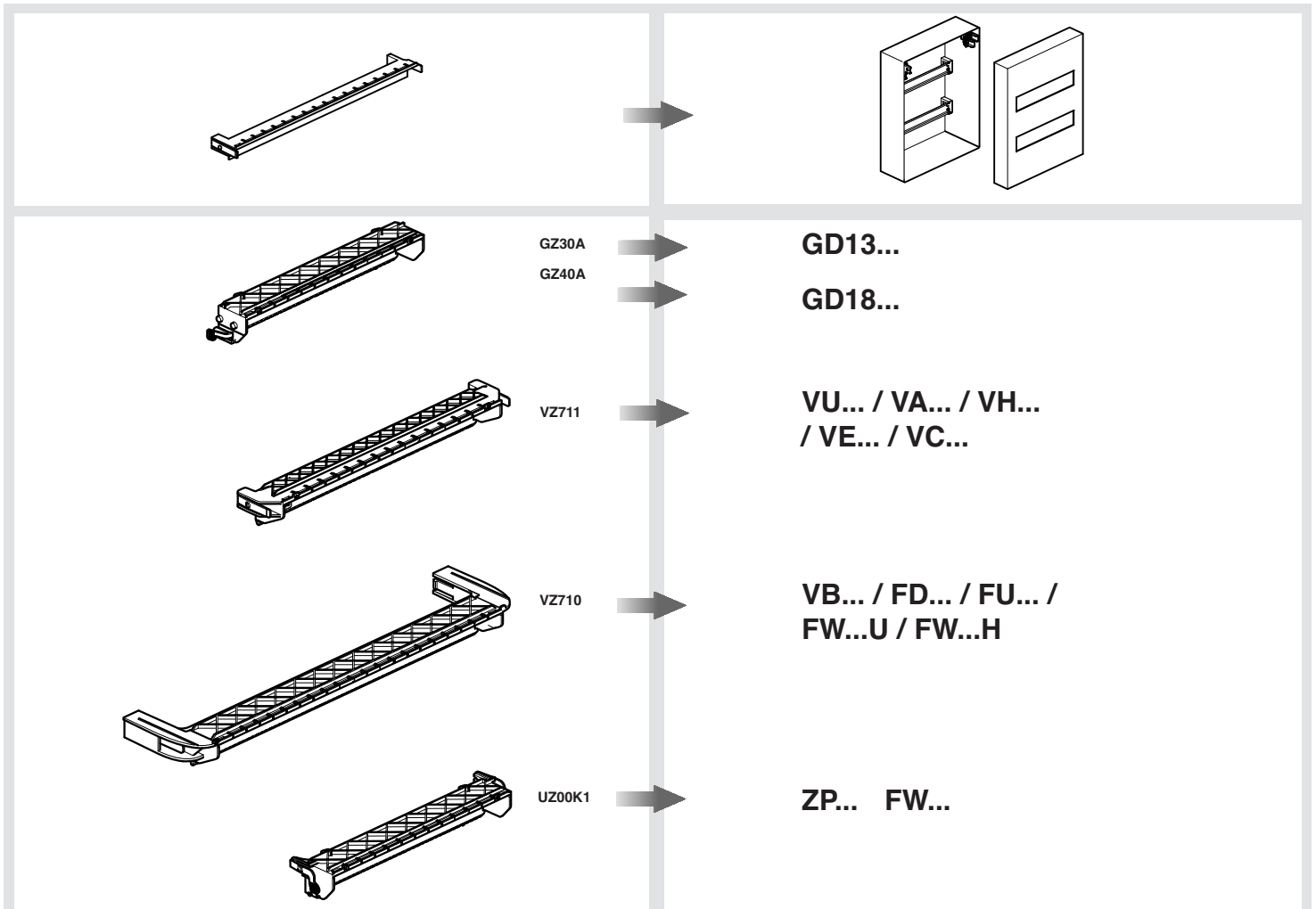
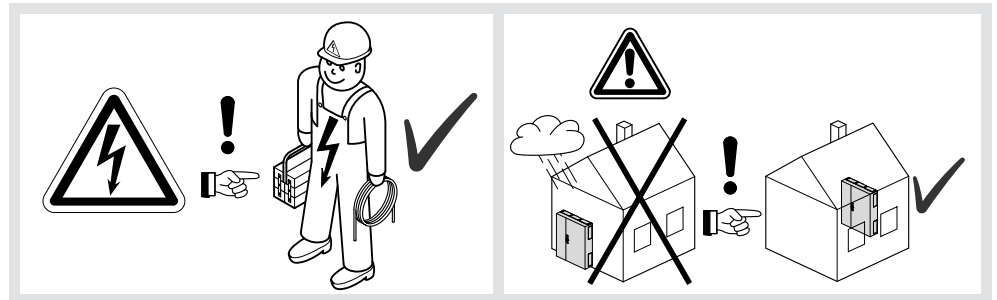
*Le produit Support de bornier Sanvis Hager - pour coffret Gamma 18 - 303mm
est en vente chez Domomat !*



- ⓁⒹ ⓂⓄⓃⓉⓂⓄⓃⓁⓂⓄⓃ
- ⓁⒹ ⓂⓄⓃⓉⓂⓄⓃⓁⓂⓄⓃ
- ⓁⒹ ⓂⓄⓃⓉⓂⓄⓃⓁⓂⓄⓃ
- ⓁⒹ ⓂⓄⓃⓉⓂⓄⓃⓁⓂⓄⓃ
- ⓁⒹ ⓂⓄⓃⓉⓂⓄⓃⓁⓂⓄⓃ
- ⓁⒹ ⓂⓄⓃⓉⓂⓄⓃⓁⓂⓄⓃ
- ⓁⒹ ⓂⓄⓃⓉⓂⓄⓃⓁⓂⓄⓃ
- ⓁⒹ ⓂⓄⓃⓉⓂⓄⓃⓁⓂⓄⓃ
- ⓁⒹ ⓂⓄⓃⓉⓂⓄⓃⓁⓂⓄⓃ
- ⓁⒹ ⓂⓄⓃⓉⓂⓄⓃⓁⓂⓄⓃ
- ⓁⒹ ⓂⓄⓃⓉⓂⓄⓃⓁⓂⓄⓃ
- ⓁⒹ ⓂⓄⓃⓉⓂⓄⓃⓁⓂⓄⓃ
- ⓁⒹ ⓂⓄⓃⓉⓂⓄⓃⓁⓂⓄⓃ
- ⓁⒹ ⓂⓄⓃⓉⓂⓄⓃⓁⓂⓄⓃ

- ⓁⒹ ⓂⓄⓃⓉⓂⓄⓃⓁⓂⓄⓃ
- ⓁⒹ ⓂⓄⓃⓉⓂⓄⓃⓁⓂⓄⓃ
- ⓁⒹ ⓂⓄⓃⓉⓂⓄⓃⓁⓂⓄⓃ
- ⓁⒹ ⓂⓄⓃⓉⓂⓄⓃⓁⓂⓄⓃ
- ⓁⒹ ⓂⓄⓃⓉⓂⓄⓃⓁⓂⓄⓃ
- ⓁⒹ ⓂⓄⓃⓉⓂⓄⓃⓁⓂⓄⓃ
- ⓁⒹ ⓂⓄⓃⓉⓂⓄⓃⓁⓂⓄⓃ
- ⓁⒹ ⓂⓄⓃⓉⓂⓄⓃⓁⓂⓄⓃ
- ⓁⒹ ⓂⓄⓃⓉⓂⓄⓃⓁⓂⓄⓃ
- ⓁⒹ ⓂⓄⓃⓉⓂⓄⓃⓁⓂⓄⓃ
- ⓁⒹ ⓂⓄⓃⓉⓂⓄⓃⓁⓂⓄⓃ
- ⓁⒹ ⓂⓄⓃⓉⓂⓄⓃⓁⓂⓄⓃ
- ⓁⒹ ⓂⓄⓃⓉⓂⓄⓃⓁⓂⓄⓃ
- ⓁⒹ ⓂⓄⓃⓉⓂⓄⓃⓁⓂⓄⓃ

6KN00600c



Hager 07.2009