



IRS19BP101 - IZYX

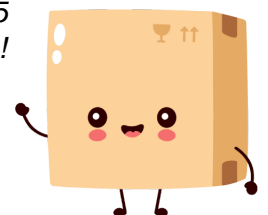


**Capteur IR sans contact Izyx - sur
plaque étroite - 12 à 24 V DC - IP65**
Réf IRS19BP101

71.65€^{TTC*}

Voir le produit : <https://www.domomat.com/70476-capteur-ir-sans-contact-izyx-sur-plaque-etroite-12-a-24-v-dc-ip65-izyx-irs19bp101.html>

*Le produit Capteur IR sans contact Izyx - sur plaque étroite - 12 à 24 V DC - IP65
est en vente chez Domomat !*





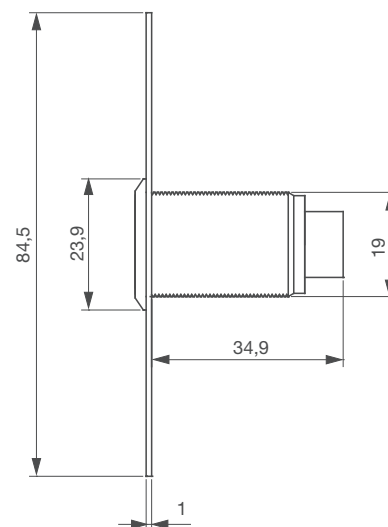
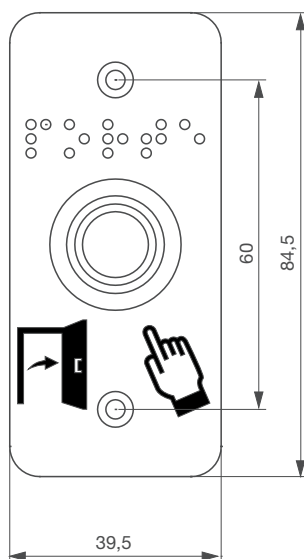
Capteurs infrarouges sans contact sur plaque étroite

IRSP101 - 12 à 24 V DC

Notice technique



➤ IRS19P101



izyx+

- Capteur infrarouge : technologie sans contact (distance réglable)
- Relais temporisé programmable
- Signal d'état lumineux bleu / vert
- Signal d'état sonore (série B)



Temporisable ou bistable



Version sonore



TECHNOLOGIE SANS CONTACT

Références	IRS19P101	IRS19BP101
Technologie	Capteur infrarouge sans contact	
Plaque de montage en acier inoxydable	Marquage "PORTE" en braille & symboles "Porte et Doigt"*	
Tension d'alimentation	12 à 24 V DC	
Consommation	25 mA	35 mA
Caractéristiques du contact	Contact inverseur (CO/NO/NF) - Pouvoir de coupure max 30 V DC / 1 A	
Distance de réaction réglable	De 3 à 12 cm	
Temporisation programmable	De 0,5 à 20 secondes ou mode bistable (ON/OFF)	
Signal d'état lumineux	Halo sphérique bleu (au repos) / vert (en action)	
Signal d'état sonore (volume réglable)	-	Oui (en action)
Indice de protection IP	IP 65 (en face avant du bouton encastré)	
Température de fonctionnement	-10° à +70° C	
Entraxe de fixation	60 mm vertical	
Directives CE	2014/30/UE : EN55032:2015/A11:2020 - EN55035:2017 - EN61000-3-2:2019 - EN61000-3-3:2013/A1:2019 • 2011/65/UE • CE REACH 1907/2006 • 2012/19/UE	
Dimensions (L x h x p / D)	39,5 x 84,5 x 34,9 mm / ø 19 mm	
Poids brut / Poids net	0,056 Kg / 0,045 Kg	0,068 Kg / 0,054 Kg
Conditionnement par	1	
Code douane / Code DEEE	8536501199 / P12.01	
Code EAN 13	3760273112745	3760273112738

OPTION SSH100



Boîtier applique en acier inoxydable pour série IRS

Référence : SSH100 (voir page 223)

Livré avec :

- chevilles et vis de fixation pour le boîtier
- vis antivandales et outil de montage pour la plaque

Dimensions : 42 x 87 x 38/42 mm



* Plaque neutre ou avec marquage spécifique sur demande