

IZIG+ 30 | Kapsea FT



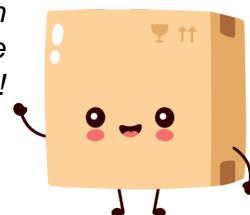
Projecteur LED extérieur haut de gamme - 30W - 4000K - IP66 - Non dimmable

Réf IZIG+ 30

67.16€^{TTC*}

Voir le produit : <https://www.domomat.com/43225-projecteur-led-exterieur-haut-de-gamme-30w-4000k-ip66-non-dimmable--kapsea-izig-30.html>

Le produit Projecteur LED extérieur haut de gamme - 30W - 4000K - IP66 - Non dimmable est en vente chez Domomat !

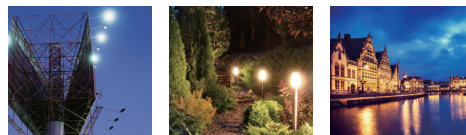




IZIG+30

OUTDOOR LIGHTING

KAP-FLFPS-30



Electrical / Electrique

Power / Puissance	29 W
Input voltage / Tension d'entrée	100 - 277 V
Input current / Courant d'entrée	0.35A MAX
Frequency / Fréquences	50 - 60 Hz
Power factor / Facteur de puissance	> 0.95

Lighting / Eclairage

Beam angle / Angle de faisceau	90° x 120°
Efficiency / Efficacité	118 Lumens/w
Lumen output / Sortie lumens	3426 Lumens
CRI / IRC	> 80
Color temperature / Température de couleur	3000 - 3500 K 4000 - 4500 K 4800 - 5100 K 5200 - 5700 K

Components & fixture / Composants et structure

Body material / Matériau du corps du projecteur	Aluminum / Aluminium
Product painting color / Couleur de la peinture	Silver grey / Gris argenté Black / Noir White / Blanc
Screws material / Matériau des visseries	Stainless steel 316 / Acier inoxydable 316
Cover material / Matériau du couvercle	PC lens / Lentilles en Polycarbonate
Cable specifications / Spécifications du câble	HO5RNF (3G1.0mm ²)
LED Chipset / Puces LED	Lumileds Luxeon 3030 x 36pcs
Cable length / Longueur du câble	0.5m / 1.0m

Temperatures / Températures

Storage temperature / Température de stockage	-40°C ~ +80°C
Operating temperature / Température d'utilisation	-20°C ~ +40°C
Storage Humidity / Humidité de stockage	10% - 90%

Additional product data / Informations supplémentaires

Lifetime / Durée de vie	> 50.000 Hours
Warranty / Garantie	5 years / 5 ans
International Standards / Normes internationales	Eco-Design(ERP)



Model number / Numéro de référence

Example for IZIG+30 with silver painting / color temperature 4000K / 0.5m cable

Exemple pour IZIG+30 avec peinture argentée / couleur de température 4000k / cable 0.5m

KAP -FLFPS -30 -S 4 -C05

IZIG+ series with Lumileds LED chipsets
Gamme IZIG+ avec puces LED Lumileds

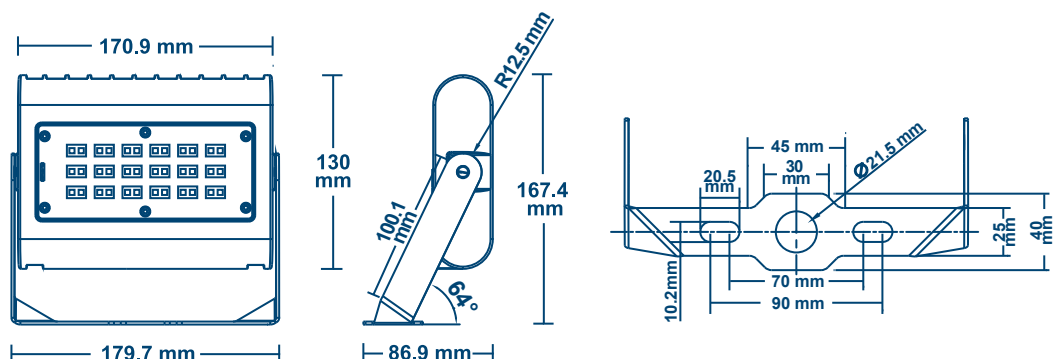
Power / Puissance : **30w**

Product painting color / Couleur de la peinture :
Silver grey (Gris argenté) / **B**lack (Noir) / **W**hite (Blanc)

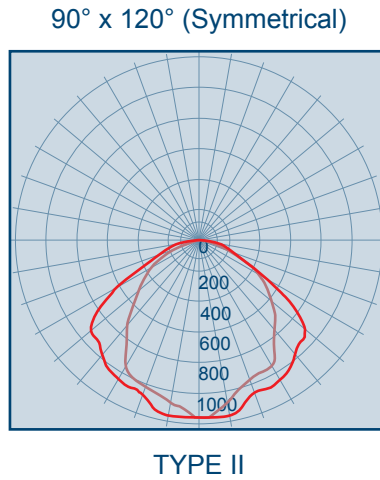
Cable length / Longueur du cable :
0.5m / 1.0m

Color temperature / Température de couleur
3(3000-3500K)
4(4000-4500K)
5(4800-5100K)
6(5200-5700K)

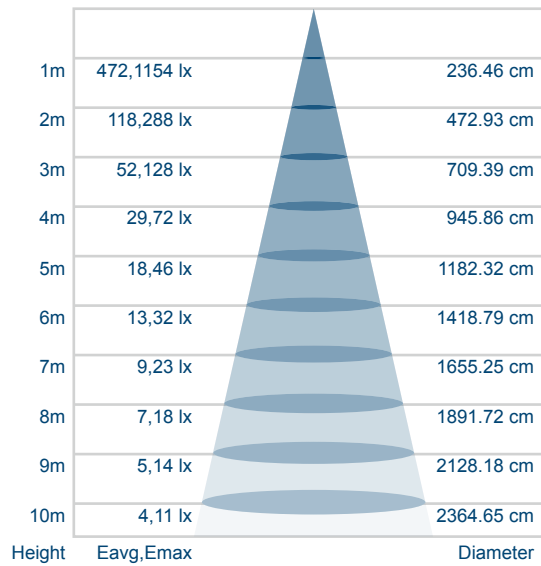
Product Dimensions



Photometry / Photométrie



AAI figure / Éclairment surface



Packing Information / Information Colisage

Packing details	Size (mm)	Qty / ctn(pcs)	Net Weight (kg)	Gross Weight (kg)
Product	187*190*41	/	1.27	/
Inner box	200*55*215	1	/	1.38
Master Carton	415*295*235	10	12.7	14.37