



IZIG+MOV 30

OUTDOOR LIGHTING

KAP-FLFMV-30



Electrical / Electrique

Power / Puissance	29 W
Input voltage / Tension d'entrée	200 - 240 V
Input current / Courant d'entrée	0.35A MAX
Frequency / Fréquences	50 - 60 Hz
Power factor / Facteur de puissance	> 0.9

Lighting / Eclairage

Beam angle / Angle de faisceau	90° x 120°
Efficiency / Efficacité	118 Lumens/w
Lumen output / Sortie lumens	3426 Lumens
CRI / IRC	> 80
Color temperature / Température de couleur	3000 - 3500 K 4000 - 4500 K 4800 - 5100 K 5200 - 5700 K

Sensors / Détecteurs

Motion sensing range / Portée détecteur de présence	12m x 6m
Light detection threshold / Seuil détection luminosité	3~1000 lux

Components & fixture / Composants et structure

Body material / Matériau du corps du projecteur	Aluminum / Aluminium
Sensor box material / Matériau boîtier détection	Pc / Pc
Product painting color / Couleur de la peinture	Black / Noir
Screws material / Matériau des visseries	Stainless steel 316 / Acier inoxydable 316
Cover material / Matériau du couvercle	PC lens / Lentilles en Polycarbonate
Cable specifications / Spécifications du câble	HO5RNF (3G1.0mm ²)
LED Chipset / Puces LED	Lumileds Luxeon 3030
Cable length / Longueur du câble	0.5m / 1.0m

Temperatures / Températures

Storage temperature / Température de stockage	-40°C ~ +80°C
Operating temperature / Température d'utilisation	-20°C ~ +40°C
Storage Humidity / Humidité de stockage	10% - 90%

Additional product data / Informations supplémentaires

Lifetime / Durée de vie	> 50.000 Hours
Warranty / Garantie	3 years / 3 ans
International Standards / Normes internationales	Eco-Design(ERP)



Model number / Numéro de référence

Example for IZIG+ MOV 30 with silver painting / color temperature 4000K / 0.5m cable

Exemple pour IZIG+ MOV 30 avec peinture argentée / couleur de température 4000k / câble 0.5m

KAP -FLFMV -30 -B 4 -C05

IZIG+ MOV series with Lumileds LED chipsets
Gamme IZIG+ MOV avec puces LED Lumileds

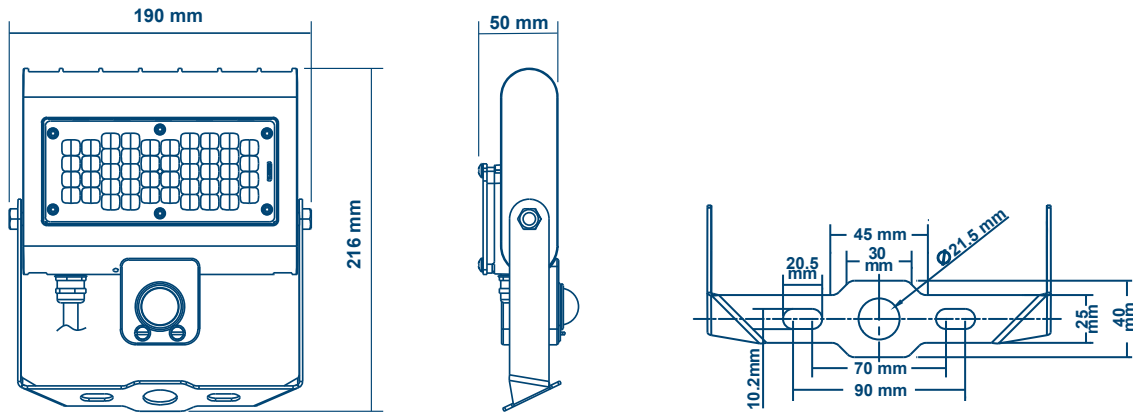
Power / Puissance : **30w**

Product painting color / Couleur de la peinture :
Black(Noir)

Cable length / Longueur du câble :
0.5m / 1.0m

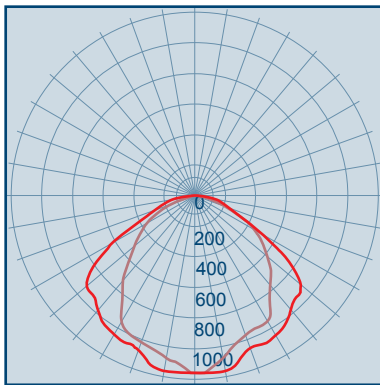
Color temperature / Température de couleur
3(3000-3500K)
4(4000-4500K)
5(4800-5100K)
6(5200-5700K)

Product Dimensions



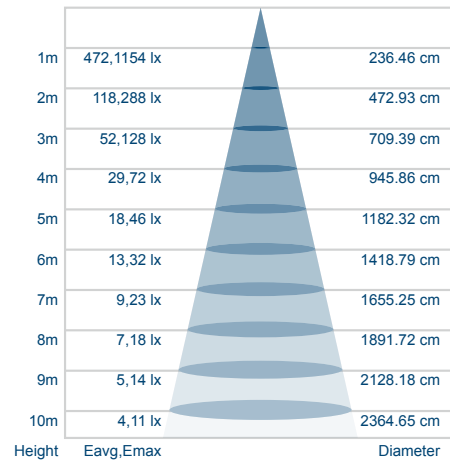
Photometry / Photométrie

90° x 120° (Symmetrical)



TYPE II

AAI figure / Éclaircement surface



Packing Information / Information Colisage

Packing details	Size (mm)	Qty / ctn(pcs)	Net Weight (kg)	Gross Weight (kg)
Product	187*190*41	/	1.15	/
Inner box	215*200*65	1	/	1.275
Master Carton	419*285*245	8	9.2	10.2

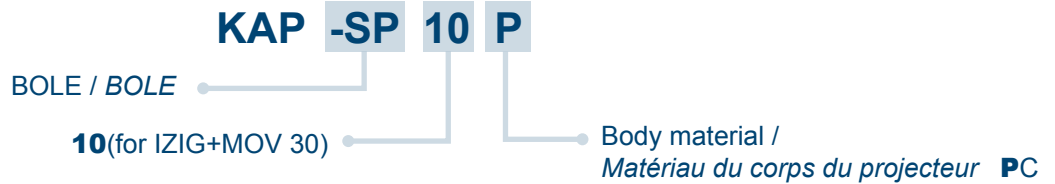
ACCESSORY FOR IZIG+

BOLE
KAP-SP10P

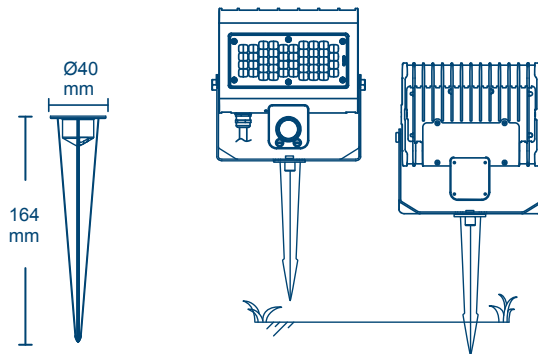


Model number / Numéro de référence

Example for BOLE with black painting / Exemple pour BOLE avec peinture noir



Product Dimensions



Packing Information / Information Colisage

KAP-SP10P

Packing details	Size (mm)	Qty / ctn(pcs)	Net Weight (kg)	Gross Weight (kg)
Product	40*40*164	/	0.05	/
Inner bag	220*80	1	/	0.06
Master Carton	200*465*130	40	2.4	2.5