

IZIG+S 230 | Kapsea FT

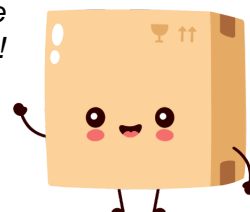


**Projecteur LED Highbay extérieur -
230W - 4000K - IP66 - Dimmable**
Réf IZIG+S 230

450.83€^{TTC*}

Voir le produit : <https://www.domomat.com/43251-projecteur-led-highbay-exterieur-230w-4000k-ip66-dimmable--kapsea-izigs-230.html>

*Le produit Projecteur LED Highbay extérieur - 230W - 4000K - IP66 - Dimmable
est en vente chez Domomat !*

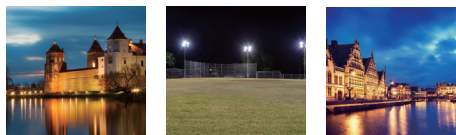




IZIG + S 230

OUTDOOR LIGHTING

KAP-FLL-230



Electrical / Electrique

Power / Puissance	230 W
Input voltage / Tension d'entrée	100 - 277 V
Input current / Courant d'entrée	1.25A MAX
Frequency / Fréquences	50 - 60 Hz
Power factor / Facteur de puissance	> 0.9
Dimmable type / Type de dimmage	0-10 VDC / PWM / VR
Option / Option	Photocell

Lighting / Eclairage

Beam angle / Angle de faisceau	90°x120° / 90°x160° / 80°x140° / 100°x140°
Efficiency / Efficacité	132Lumens/w
Lumen output / Sortie lumens	30435 Lumens
CRI / IRC	> 70
Color temperature / Température de couleur	3000 - 3500 K 4000 - 4500 K 4800 - 5100 K 5200 - 5700 K

Components & fixture / Composants et structure

Body material / Matériau du corps du projecteur	Aluminum / Aluminium
Product painting color / Couleur de la peinture	Silver grey / Gris argenté Black / Noir White / Blanc
Screws material / Matériau des visseries	Stainless steel 316 / Acier inoxydable 316
Cover material / Matériau du couvercle	PC lens / Lentilles en Polycarbonate
Cable specifications / Spécifications du cable	HO5RNF (3G1.0mm ²)
LED Chipset / Puces LED	Lumileds Luxeon 3030
Cable length / Longueur du cable	1.0m

*Product evolution or final development may alter presented information. All provided data in this document are based on product information at the time of document edition, the specifications presented in this document shall not be considered as contractual.

Les évolutions produit, ainsi que le développement final peuvent altérer les spécifications du produit. Les informations présentées dans ce document reflètent les spécifications au moment de son édition. Les spécifications indiquées sont non-contractuelles.

Temperatures / Températures

Storage temperature / <i>Température de stockage</i>	-40°C ~ +80°C
Operating temperature / <i>Température d'utilisation</i>	-40°C ~ +40°C
Storage Humidity / <i>Humidité de stockage</i>	10% - 90%

Additional product data / Informations supplémentaires

Lifetime / <i>Durée de vie</i>	> 50.000 Hours
Warranty / <i>Garantie</i>	5 years / 5 ans
International Standards / <i>Normes internationales</i>	Eco-Design(ERP)



Model number / Numéro de référence

Example for IZIG+S 230 with silver painting / color temperature 4000K / 1.0m cable / Yoke mount

Exemple pour IZIG+S 230 avec peinture gris argenté / couleur de température 4000k / cable 1.0m / Étrier grand format

KAP -FLL -230 -S 4 -C10 -YK

IZIG+S series with Lumileds LED chipsets
Gamme **IZIG+S** avec puces LED Lumileds

Power / *Puissance* : **230w**

Product painting color / *Couleur de la peinture* :
Silver grey(*Gris argenté*) / **B**lack(*Noir*) / **W**hite(*Blanc*)

Accessory code / *Code de l'accessoire* :

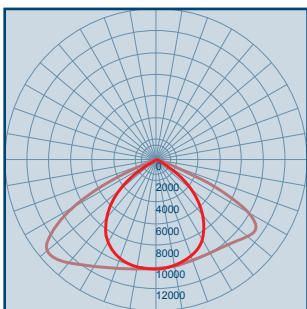
- YK** (Yoke mount / Étrier grand format)
- TR** (Trunnion mount / Étrier(petit format))
- SF** (Slipfitter mount / Support sommet de mât rotatif)
- MA** (Wall mount / Support mural)

Cable length / *Longueur du cable* :
1.0m

Color temperature / *Température de couleur*
3(3000-3500K)
4(4000-4500K)
5(4800-5100K)
6(5200-5700K)

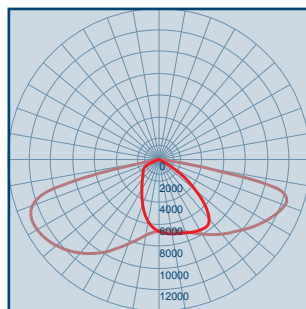
Photometry / Photométrie

90° x 120° (Symmetrical)



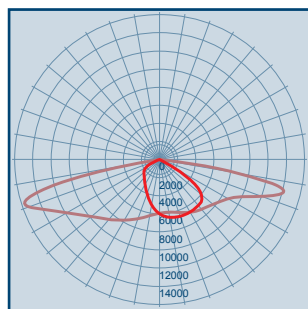
TYPE II

90°X160°(Asymmetrical)



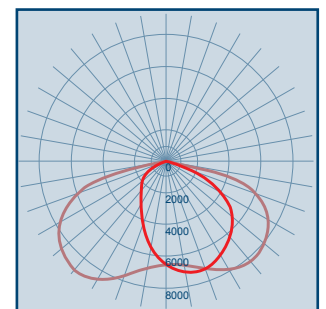
TYPE II

80°X140°(Asymmetrical)



TYPE III

100°X140°(Asymmetrical)



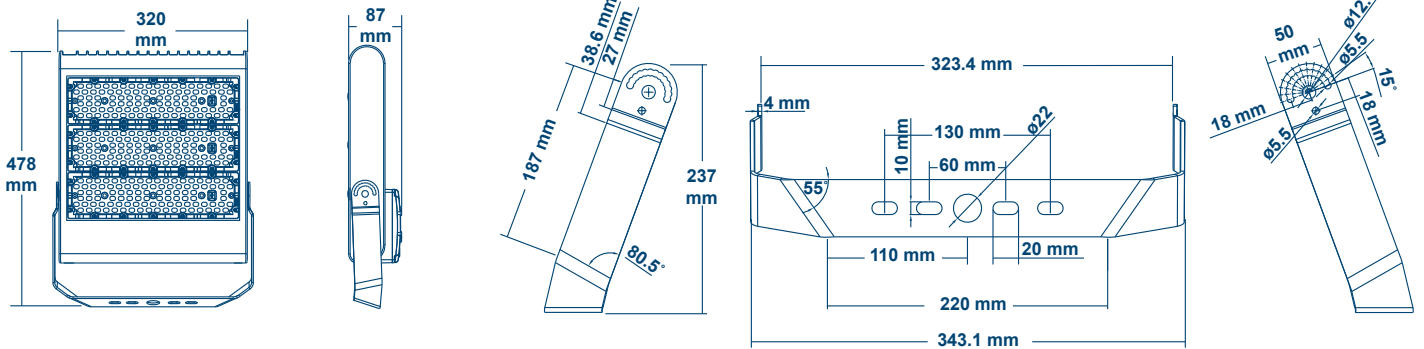
TYPE IV

* Product evolution or final development may alter presented information. All provided data in this document are based on product information at the time of document edition, the specifications presented in this document shall not be considered as contractual.

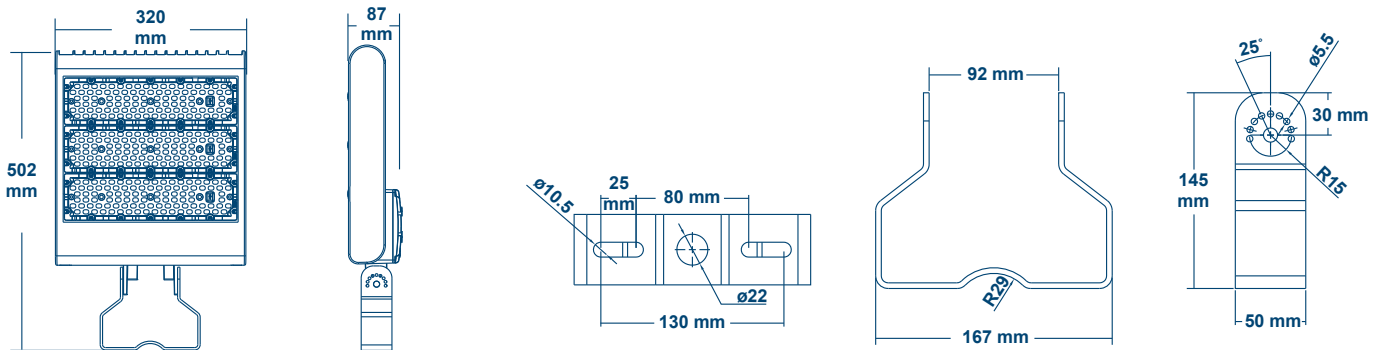
Les évolutions produit, ainsi que le développement final peuvent altérer les spécifications du produit. Les informations présentées dans ce document reflètent les spécifications au moment de son édition. Les spécifications indiquées sont non-contractuelles.

Product Dimensions

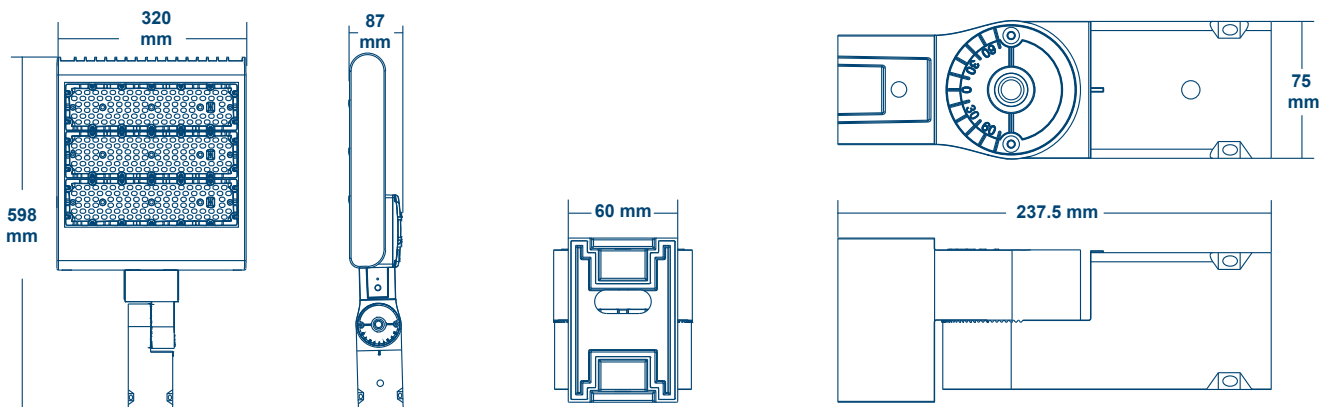
YOKE MOUNT



TRUNNION MOUNT



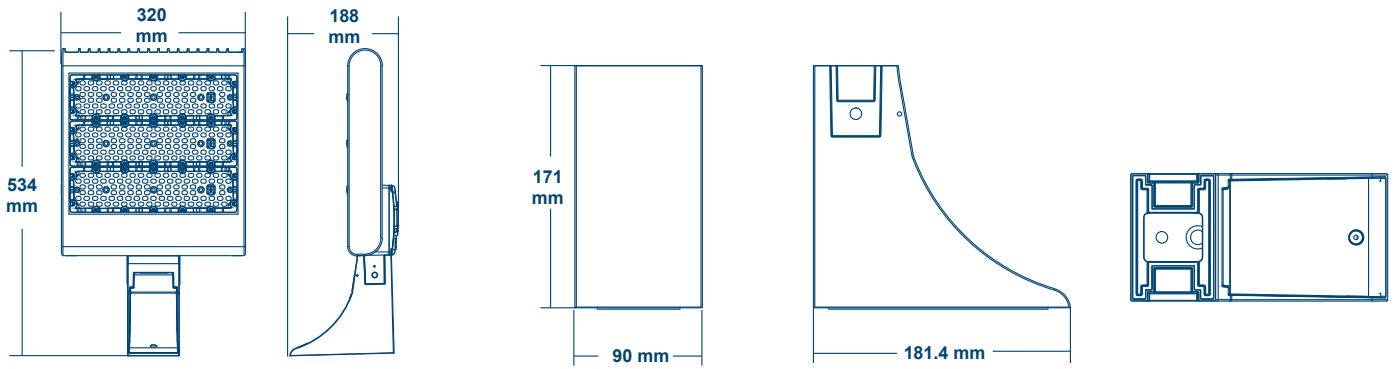
SLIPFITTER MOUNT- For diameter 40 - 60 mm pole



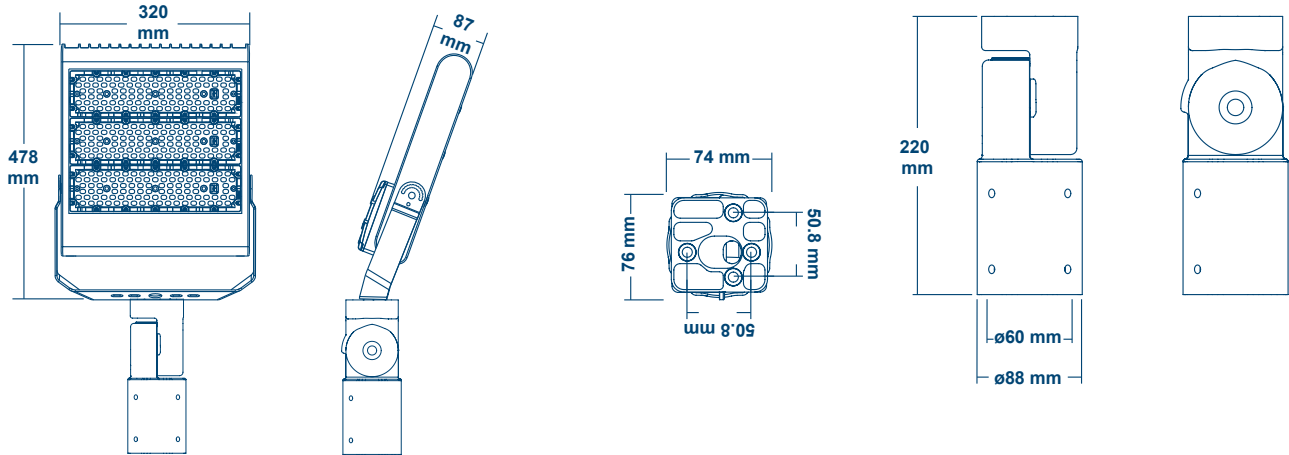
* Product evolution or final development may alter presented information. All provided data in this document are based on product information at the time of document edition, the specifications presented in this document shall not be considered as contractual.
 Les évolutions produit, ainsi que le développement final peuvent altérer les spécifications du produit. Les informations présentées dans ce document reflètent les spécifications au moment de son édition. Les spécifications indiquées sont non-contractuelles.

Product Dimensions

WALL MOUNT



MASTY MOUNT



*Product evolution or final development may alter presented information. All provided data in this document are based on product information at the time of document edition, the specifications presented in this document shall not be considered as contractual.

Les évolutions produit, ainsi que le développement final peuvent altérer les spécifications du produit. Les informations présentées dans ce document reflètent les spécifications au moment de son édition. Les spécifications indiquées sont non-contractuelles.

Packing Information / Information Colisage

KAP-FLL-230(YK)

Packing details	Size (mm)	Qty / ctn(pcs)	Net Weight (kg)	Gross Weight (kg)
Product	435*340*87	/	7.71	/
Inner box	/	/	/	/
Master Carton	535*370*105	1	/	8.7

KAP-FLL-230(TR)

Packing details	Size (mm)	Qty / ctn(pcs)	Net Weight (kg)	Gross Weight (kg)
Product	502*320*87	/	7.7	/
Inner box	/	/	/	/
Master Carton	590*360*125	1	/	8.4

KAP-FLL-230(SF)

Packing details	Size (mm)	Qty / ctn(pcs)	Net Weight (kg)	Gross Weight (kg)
Product	598*320*87	/	9.0	/
Inner box	/	/	/	/
Master Carton	590*360*125	1	/	9.7

KAP-FLL-230(MA)

Packing details	Size (mm)	Qty / ctn(pcs)	Net Weight (kg)	Gross Weight (kg)
Product	534*320*188	/	8.4	/
Inner box	/	/	/	/
Master Carton	590*360*125	1	/	9.1

*Product evolution or final development may alter presented information. All provided data in this document are based on product information at the time of document edition, the specifications presented in this document shall not be considered as contractual.

Les évolutions produit, ainsi que le développement final peuvent altérer les spécifications du produit. Les informations présentées dans ce document reflètent les spécifications au moment de son édition. Les spécifications indiquées sont non-contractuelles.