

## IZIG+S 300 | Kapsea FT

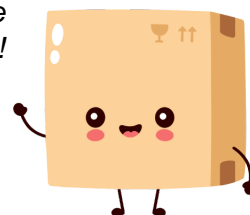


**Projecteur LED Highbay extérieur -  
300W - 4000K - IP66 - Dimmable**  
Réf IZIG+S 300

**651.19€<sup>TTC\*</sup>**

Voir le produit : <https://www.domomat.com/43253-projecteur-led-highbay-exterieur-300w-4000k-ip66-dimmable--kapsea-izigs-300.html>

*Le produit Projecteur LED Highbay extérieur - 300W - 4000K - IP66 - Dimmable  
est en vente chez Domomat !*

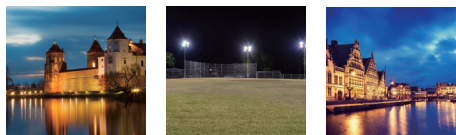




# IZIG + S 300

## OUTDOOR LIGHTING

### KAP-FLL-300



## Electrical / Electrique

Power / Puissance	300 W
Input voltage / Tension d'entrée	100 - 277 V
Input current / Courant d'entrée	1.75A MAX
Frequency / Fréquences	50 - 60 Hz
Power factor / Facteur de puissance	> 0.9
Dimmable type / Type de dimmage	0-10 VDC / PWM / VR
Option / Option	Photocell

## Lighting / Eclairage

Beam angle / Angle de faisceau	90°x120° / 90°x160° / 80°x140° / 100°x140°
Efficiency / Efficacité	131Lumens/w
Lumen output / Sortie lumens	39454 Lumens
CRI / IRC	> 70
Color temperature / Température de couleur	3000 - 3500 K 4000 - 4500 K 4800 - 5100 K 5200 - 5700 K

## Components & fixture / Composants et structure

Body material / Matériau du corps du projecteur	Aluminum / Aluminium
Product painting color / Couleur de la peinture	Silver grey / Gris argenté Black / Noir White / Blanc
Screws material / Matériau des visseries	Stainless steel 316 / Acier inoxydable 316
Cover material / Matériau du couvercle	PC lens / Lentilles en Polycarbonate
Cable specifications / Spécifications du câble	HO5RNF (3G1.0mm <sup>2</sup> )
LED Chipset / Puces LED	Lumileds Luxeon 3030
Cable length / Longueur du câble	1.0m

\*Product evolution or final development may alter presented information. All provided data in this document are based on product information at the time of document edition, the specifications presented in this document shall not be considered as contractual.

Les évolutions produit, ainsi que le développement final peuvent altérer les spécifications du produit. Les informations présentées dans ce document reflètent les spécifications au moment de son édition. Les spécifications indiquées sont non-contractuelles.

## Temperatures / Températures

Storage temperature / <i>Température de stockage</i>	-40°C ~ +80°C
Operating temperature / <i>Température d'utilisation</i>	-40°C ~ +40°C
Storage Humidity / <i>Humidité de stockage</i>	10% - 90%

## Additional product data / Informations supplémentaires

Lifetime / <i>Durée de vie</i>	> 50.000 Hours
Warranty / <i>Garantie</i>	5 years / 5 ans
International Standards / <i>Normes internationales</i>	Eco-Design(ERP)



## Model number / Numéro de référence

Example for IZIG+S 300 with silver painting / color temperature 4000K / 1.0m cable / Yoke mount  
*Exemple pour IZIG+S 300 avec peinture gris argenté / couleur de température 4000k / cable 1.0m / Étrier grand format*

**KAP -FLL -300 -S 4 -C10 -YK**

**IZIG+S** series with Lumileds LED chipsets  
*Gamme IZIG+S avec puces LED Lumileds*

Power / *Puissance* : **300w**

Product painting color / *Couleur de la peinture* :  
**Silver grey**(Gris argenté) / **Black**(Noir) / **White**(Blanc)

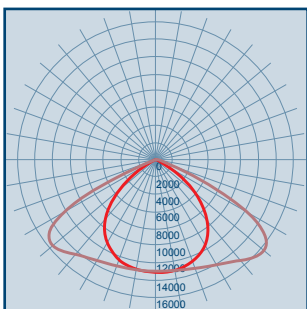
Accessory code / *Code de l'accessoire* :  
**YK** (Yoke mount / Étrier grand format)  
**TR** (Trunnion mount / Étrier(petit format)  
**SF** (Slipfitter mount / Support sommet de mât rotatif)  
**MA** (Wall mount / Support mural)

Cable length / *Longueur du cable* :  
**1.0m**

Color temperature / *Température de couleur*  
**3**(3000-3500K)  
**4**(4000-4500K)  
**5**(4800-5100K)  
**6**(5200-5700K)

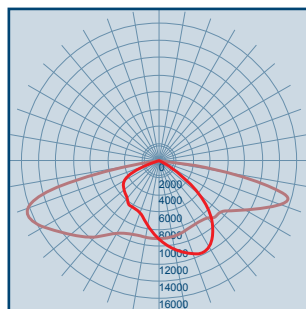
## Photometry / Photométrie

90° x 120° (Symmetrical)



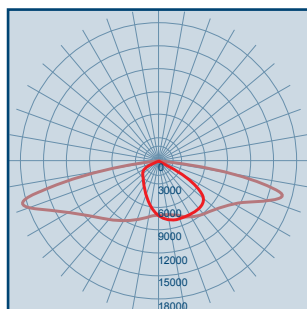
TYPE II

90°X160°(Asymmetrical)



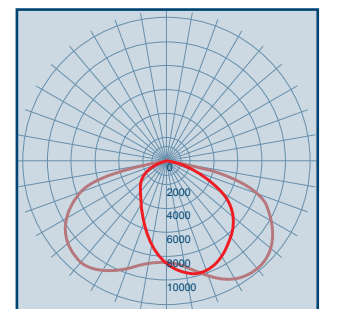
TYPE II

80°X140°(Asymmetrical)



TYPE III

100°X140°(Asymmetrical)



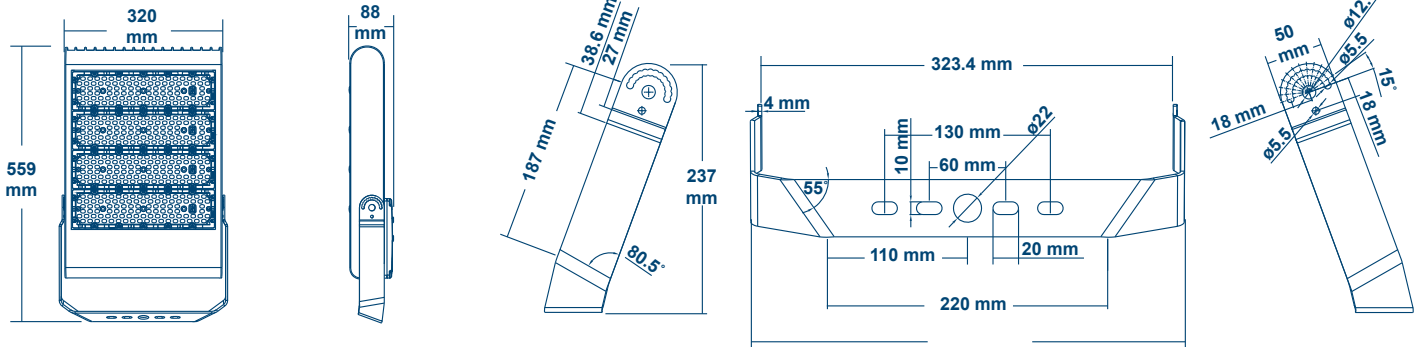
TYPE IV

\* Product evolution or final development may alter presented information. All provided data in this document are based on product information at the time of document edition, the specifications presented in this document shall not be considered as contractual.

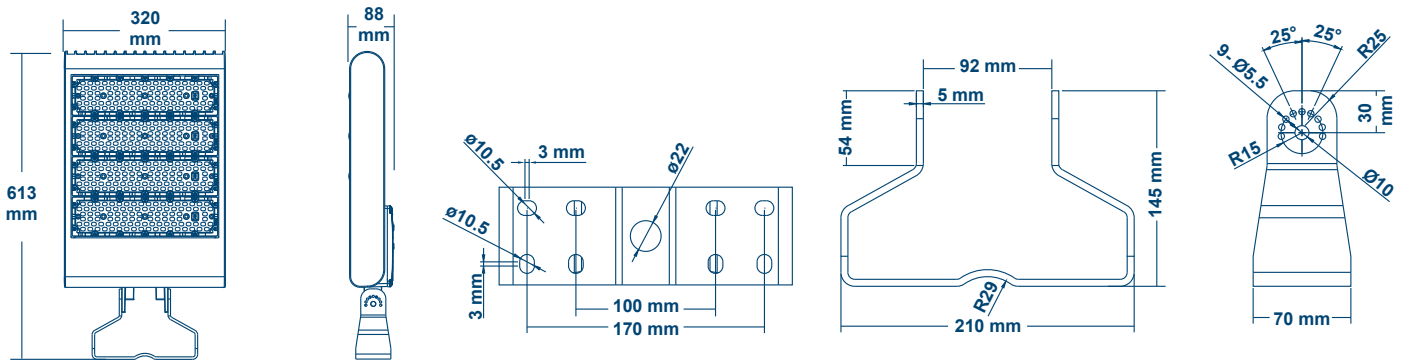
*Les évolutions produit, ainsi que le développement final peuvent altérer les spécifications du produit. Les informations présentées dans ce document reflètent les spécifications au moment de son édition. Les spécifications indiquées sont non-contractuelles.*

# Product Dimensions

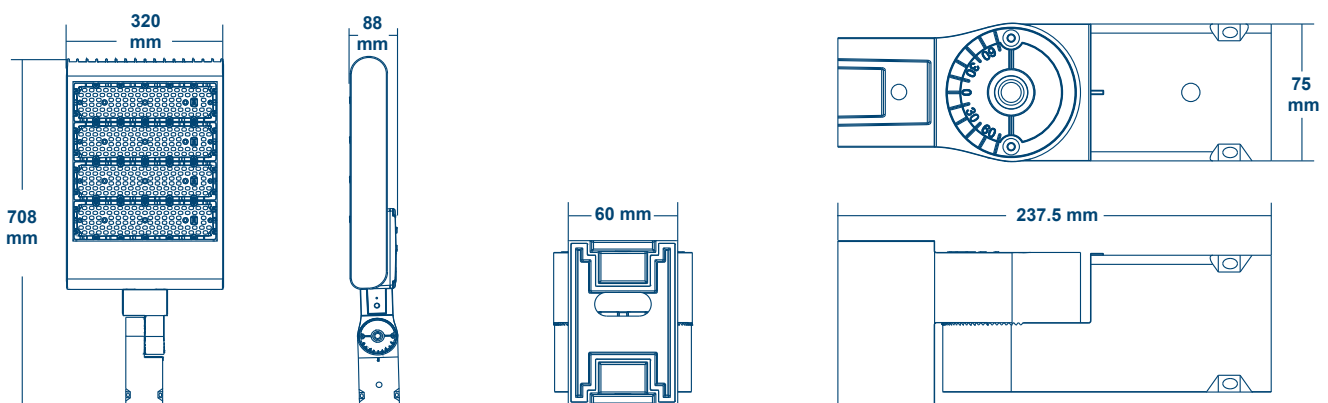
## YOKE MOUNT



## TRUNNION MOUNT



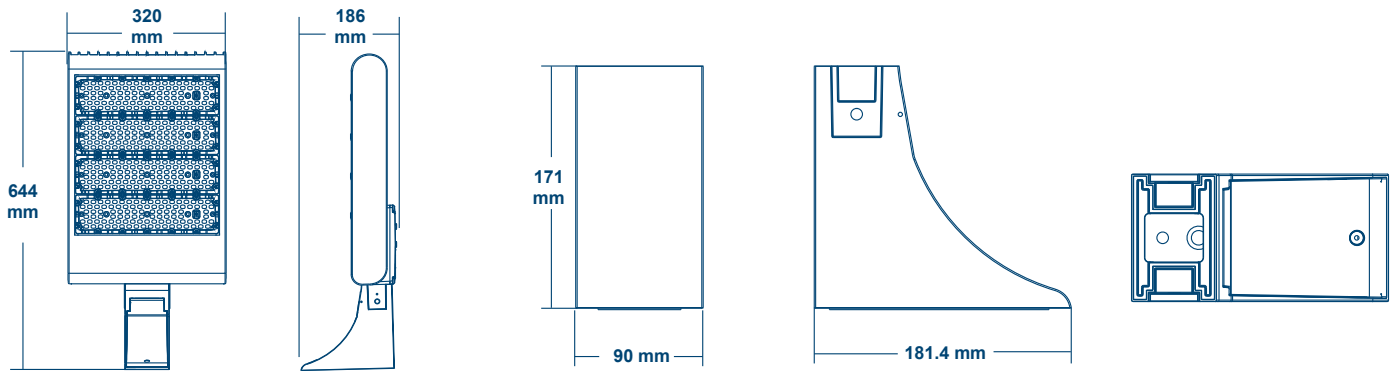
## SLIPFITTER MOUNT- For diameter 40 - 60 mm pole



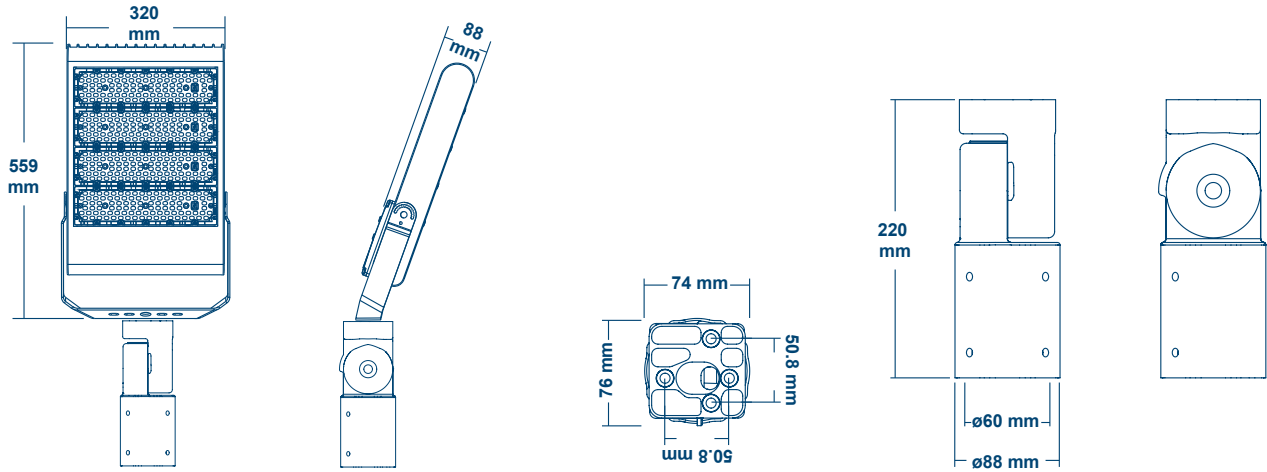
\* Product evolution or final development may alter presented information. All provided data in this document are based on product information at the time of document edition, the specifications presented in this document shall not be considered as contractual.  
 Les évolutions produit, ainsi que le développement final peuvent altérer les spécifications du produit. Les informations présentées dans ce document reflètent les spécifications au moment de son édition.  
 Les spécifications indiquées sont non-contractuelles.

## Product Dimensions

### WALL MOUNT



### MASTY MOUNT



\*Product evolution or final development may alter presented information. All provided data in this document are based on product information at the time of document edition, the specifications presented in this document shall not be considered as contractual.

Les évolutions produit, ainsi que le développement final peuvent altérer les spécifications du produit. Les informations présentées dans ce document reflètent les spécifications au moment de son édition. Les spécifications indiquées sont non-contractuelles.

## Packing Information / Information Colisage

### KAP-FLL-300(YK)

Packing details	Size (mm)	Qty / ctn(pcs)	Net Weight (kg)	Gross Weight (kg)
Product	559*344*88	/	10.7	/
Inner box	/	/	/	/
Master Carton	610*370*105	1	/	11.4

### KAP-FLL-300(TR)

Packing details	Size (mm)	Qty / ctn(pcs)	Net Weight (kg)	Gross Weight (kg)
Product	613*320*88	/	10.7	/
Inner box	/	/	/	/
Master Carton	700*360*125	1	/	11.4

### KAP-FLL-300(SF)

Packing details	Size (mm)	Qty / ctn(pcs)	Net Weight (kg)	Gross Weight (kg)
Product	708*320*88	/	11.0	/
Inner box	/	/	/	/
Master Carton	700*360*125	1	/	11.7

### KAP-FLL-300(MA)

Packing details	Size (mm)	Qty / ctn(pcs)	Net Weight (kg)	Gross Weight (kg)
Product	644*320*186	/	10.4	/
Inner box	/	/	/	/
Master Carton	700*360*125	1	/	11.1

\*Product evolution or final development may alter presented information. All provided data in this document are based on product information at the time of document edition, the specifications presented in this document shall not be considered as contractual.

Les évolutions produit, ainsi que le développement final peuvent altérer les spécifications du produit. Les informations présentées dans ce document reflètent les spécifications au moment de son édition. Les spécifications indiquées sont non-contractuelles.