

K21 | Frico Produit



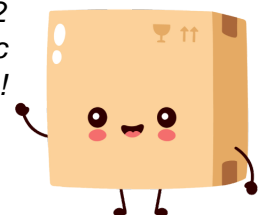
Aérotherme portatif à thermostat électronique K21 - Petit espace - 220V - 2 kW - Blanc

Réf K21

220.90€^{TTC*}

Voir le produit : <https://www.domomat.com/27118-aerotherme-portatif-a-thermostat-electronique-k21-petit-espace-220v-2-kw-blanc-frico-k21.html>

Le produit Aérotherme portatif à thermostat électronique K21 - Petit espace - 220V - 2 kW - Blanc est en vente chez Domomat !





1 modèle
⚡ 2 kW Chauffage électrique

Aérotherme K21

Petit aérotherme portable avec température de soufflage élevée

Application

Le K21 est un aérotherme compact et sûr conçu pour une utilisation portable. Idéal pour réchauffer les petits espaces, par exemple, garages, caravanes, auvents, maisons de campagne, bureaux, patios, etc.

Confort

Les aérothermes Frico sont extrêmement silencieux et offrent un chauffage rapide et confortable. Un aérotherme portable permet de changer d'endroit facilement et d'emmener la chaleur là où elle est nécessaire. L'aérotherme K21 ne pèse que 2,5 kg pour une puissance de 2000 W.

Fonctionnement et économie

Les aérothermes Frico ont une longue durée de vie et offrent un chauffage rapide et efficace à faible coût. Un aérotherme portable procure un confort personnel optimal sans avoir besoin de chauffer tous les locaux, ce qui permet de minimiser les dépenses de chauffage.

Conception

L'aérotherme K21 est petit et compact dans une finition métallique blanche et est équipé d'une poignée solide.

Caractéristiques produit

- Élément PTC céramique autolimitant évitant ainsi toute surchauffe.
- Émission de chaleur intense et concentrée. L'air est réchauffé à environ 65 °C lorsqu'il passe à travers le K21.
- Équipé d'un câble de 2 mètres de long muni d'une fiche pour un raccordement à une prise secteur raccordée à la terre.
- Thermostat (+5 – +35 °C) et sélecteur de puissance (0/1/2 kW).
- Homologué par SEMKO.
- Carrosserie en tôle d'acier émaillé blanc. Couleur : RAL 9016, NCS S 0500-N (blanc).

Caractéristiques techniques

Aérotherme K21 (IP21)

| Type | Étages de puissance [kW] | Débit d'air [m³/h] | Niveau sonore*1 [dB(A)] | Δt *2 [°C] | Tension [V] | Intensité [A] | HxLxP [mm] | Poids [kg] |
|------|--------------------------|--------------------|-------------------------|--------------------|-------------|---------------|-------------|------------|
| K21 | 0/1/2 | 90 | 43 | 62 | 230V~ | 8,9 | 220x160x200 | 2,5 |

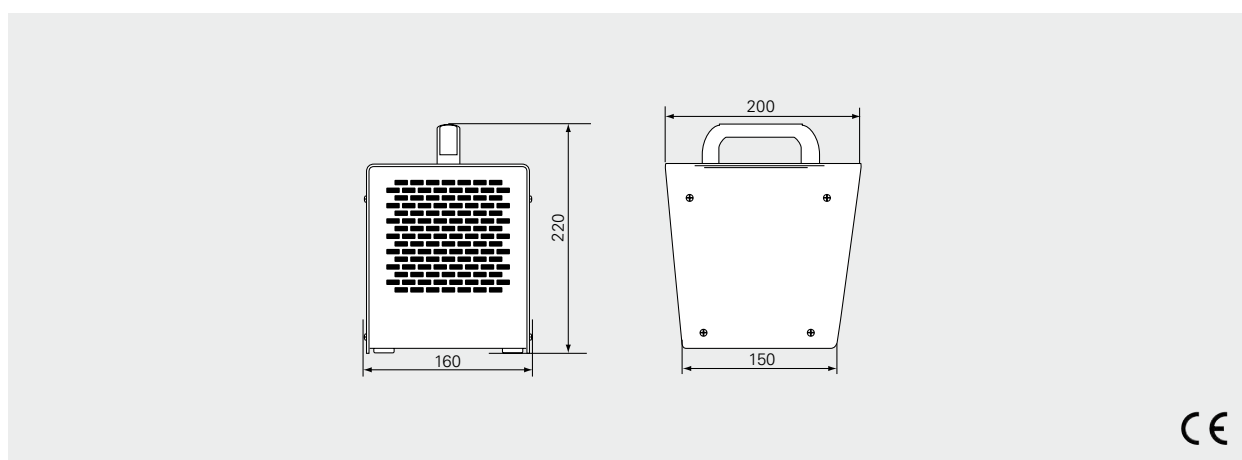
*1) Conditions : Distance de l'appareil : 5 mètres.

*2) Δt = augmentation de température du débit d'air sous un débit.

Indice de protection : IP21.

Homologué par SEMKO. Marquage CE.

Dimensions



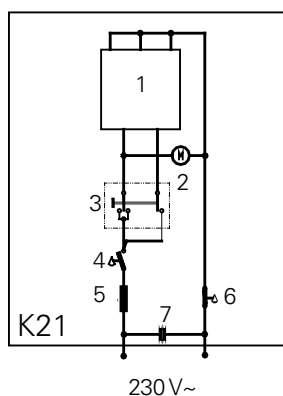
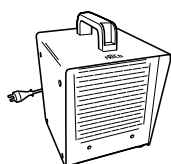
Montage et raccordement

L'aérotherme K21 est portable et équipé d'un câble de 2 mètres de long muni d'une fiche pour un raccordement à une prise secteur raccordée à la terre.

Regulation

L'aérotherme K21 possède un thermostat intégré (+5 à +35 °C) et un sélecteur de puissance (0/1/2 kW).

Schéma de raccordement interne



1. Élément PTC
2. Ventilateur
3. Commutateur
4. Thermostat
5. Fusible
6. Protection contre les surchauffes
7. Condensateur éliminateur de perturbations