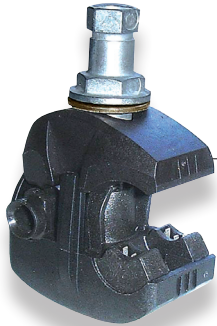
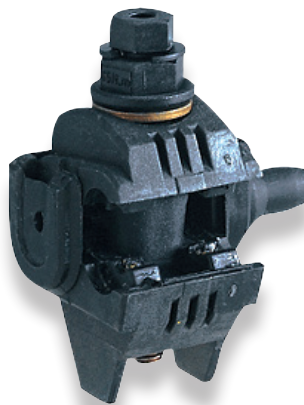


Connecteur de branchement et d'éclairage public à perforation d'isolant



Connecteur d'éclairage public

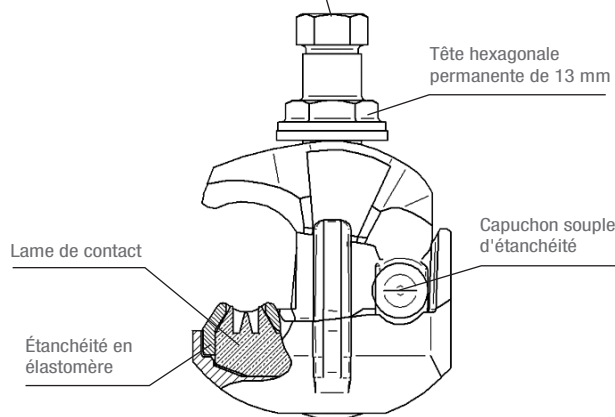


Connecteur de branchement

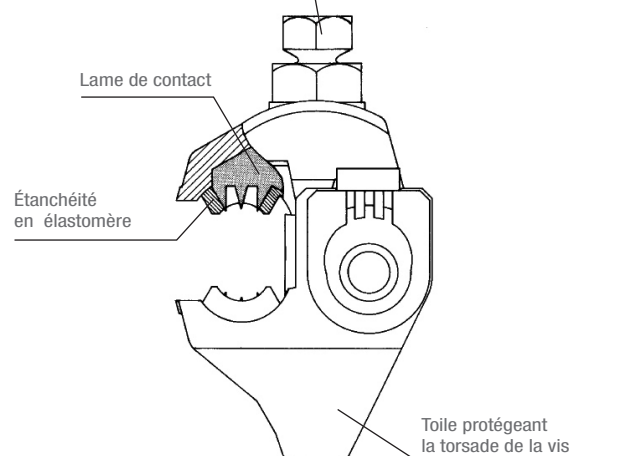
utilisation

Ces connecteurs s'utilisent pour raccorder les conducteurs isolés d'éclairage public et les conducteurs de branchement au réseau aérien basse tension en conducteurs isolés torsadés.

Tête hexagonale à tête fusible de 10 mm



Tête hexagonale à tête fusible de 13 mm



description

- La perforation d'isolant sur le conducteur principal et sur le conducteur dérivé se fait simultanément grâce au serrage unique.
- La tenue diélectrique dans l'eau est supérieure à 6 kV.
- La vis de serrage est hors tension électrique.
- L'efficacité du serrage est assurée par une vis à tête fusible.

mise en œuvre

- Introduire le conducteur isolé de branchement dans le connecteur de telle sorte que son extrémité vienne se coincer dans le capuchon souple d'étanchéité.
- Utiliser une clé de 10 mm (pour le K 326) ou une clé de 13 mm (pour les autres codes) et serrer le connecteur sur le conducteur isolé de la torsade jusqu'à rupture de la tête fusible.
- La tête de vis permanente de 13 mm (pour le K 326) ou de 17 mm (pour les autres codes) est uniquement prévue pour un démontage éventuel, ne pas s'en servir pour resserrer la vis après la rupture de la tête fusible.
- La mise en œuvre peut se faire sous tension mais sans charge sur le conducteur dérivé.

références

Code	Désignation	Nomenclature Enedis	Capacités Enedis		Capacités réelles		Unité de vente
			Princip.	Dérivé	Princip	Dérivé	
CONNECTEUR D'ÉCLAIRAGE PUBLIC							
K326	CONNECTEUR CES/CT 70 G2	67 37 630	16 - 70	1,5 - 6	10 - 70	1,5 - 6	12
CONNECTEURS DE BRANCHEMENT							
K322	CONNECTEUR CBS/CT 25	67 37 631	16 - 25	16 - 25 16M - 35M	16 - 25	6 - 25 6M - 35M	12
K323	CONNECTEUR CBS/CT 70	67 37 640	35 - 70	16 - 25 16M - 35M	16 - 70	6 - 25 6M - 35M	12
K324	CONNECTEUR CBS/CT 150	67 37 650	54 - 150	16 - 25 16M - 35M	16 - 150	6 - 25 6M - 35M	12

M : la lettre M signifie que l'âme du conducteur est massive.

variante : connecteur de branchement à 2 dérivés



Ce connecteur s'utilise pour réaliser la dérivation de 2 conducteurs isolés sur un réseau aérien BT en conducteurs isolés.

Alors que la connexion du conducteur principal est à perforation d'isolant, celle du dérivé est : soit à perforation d'isolant (version K 390), soit à dénudage (version K 391).

La section du conducteur principal à isoler en aluminium ou en cuivre peut être comprise entre 35² et 150².

- La tenue diélectrique dans l'eau est supérieure à 6 kV.
- Les vis de serrage sont hors tension électrique.
- L'efficacité du serrage est assurée par des vis à tête fusible.
- La version K 390 à perforation d'isolant sur les dérivés peut admettre des conducteurs isolés en cuivre ou en aluminium à âmes câblées ou massives de sections comprises entre 6² et 35².
- La version K 391 à dénudage sur les dérivés peut admettre des conducteurs isolés en cuivre ou en aluminium à âmes câblées ou massives de sections comprises entre 6² et 35².

Code	Désignation	Principal isolé	Dérivé isolé 2 fois		Unité de vente
K390	CONNECTEUR CB 2p/CT 150 À PERFO	35 - 150	Cu 6 - 25 circul. ou sect.	Alu 16M - 35M circul.	10
K391	CONNECTEUR CB 2d/CT 150 À DÉNUDAGE	35 - 150	Cu 6 - 25 circul. ou sect.	Alu 16M - 35M circul.	10