

## K8215FR | Ideal standard fiche

### Receveur Ultra Flat S - Extra-plat - 90x90cm - Blanc

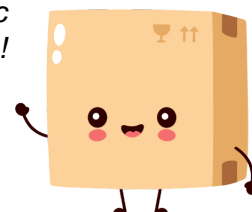
Réf K8215FR

**303.68€<sup>TTC\*</sup>**



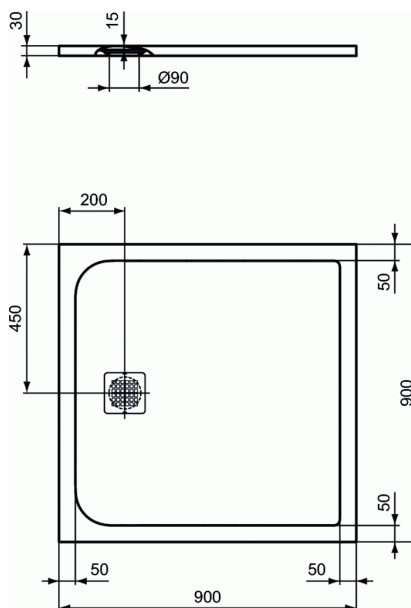
Voir le produit : <https://www.domomat.com/41532-receveur-ultra-flat-s-extra-plat-90x90cm-blanc-ideal-standard-k8215fr.html>

*Le produit Receveur Ultra Flat S - Extra-plat - 90x90cm - Blanc  
est en vente chez Domomat !*



# ULTRA FLAT S

## RECEVEUR ULTRA FLAT S 90\*90



### RECEVEUR ULTRA FLAT S 90\*90

27.2kg

En Ideal Solid (matière composée d'un mélange de résine et de charge minérale naturelle, revêtue d'un gel coat effet "pierre" naturellement antidérapant).

A poser, à encastrer ou à surélever.

Extra-plat. Epaisseur 3 cm.

Emplacement de la bonde sur le petit côté.

Re-coupable avec disqueuse sans aucune restriction, à l'exception de la zone de la bonde (notice d'information fournie avec instruction de découpe).

A équiper d'une bonde non fournie Ø 90 mm - réf. K93637

### PIÈCES DÉTACHÉES

BONDE GRISE SANS CAPOT K9363

### PRODUITS LIÉS

SET DE 6 PIEDS K9364

### FINITIONS\*



\* FR = Blanc pur (FR), FT = Beige sable (FT), FV = Noir intense (FV), FS = Gris béton (FS), FU = Moka absolu (FU)

### NORMES ET ENVIRONNEMENT

