

## Fiche Aquance - KALI10218



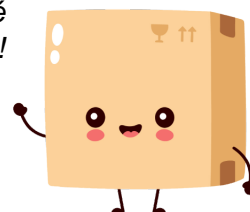
### Mitigeur thermostatique douche Kali - Chromé

Réf 1109840

**138.17€<sup>TTC\*</sup>**

Voir le produit : <https://www.domomat.com/55249-mitigeur-thermostatique-douche-kali-chrome-aquance-1109840.html>

*Le produit Mitigeur thermostatique douche Kali - Chromé  
est en vente chez Domomat !*



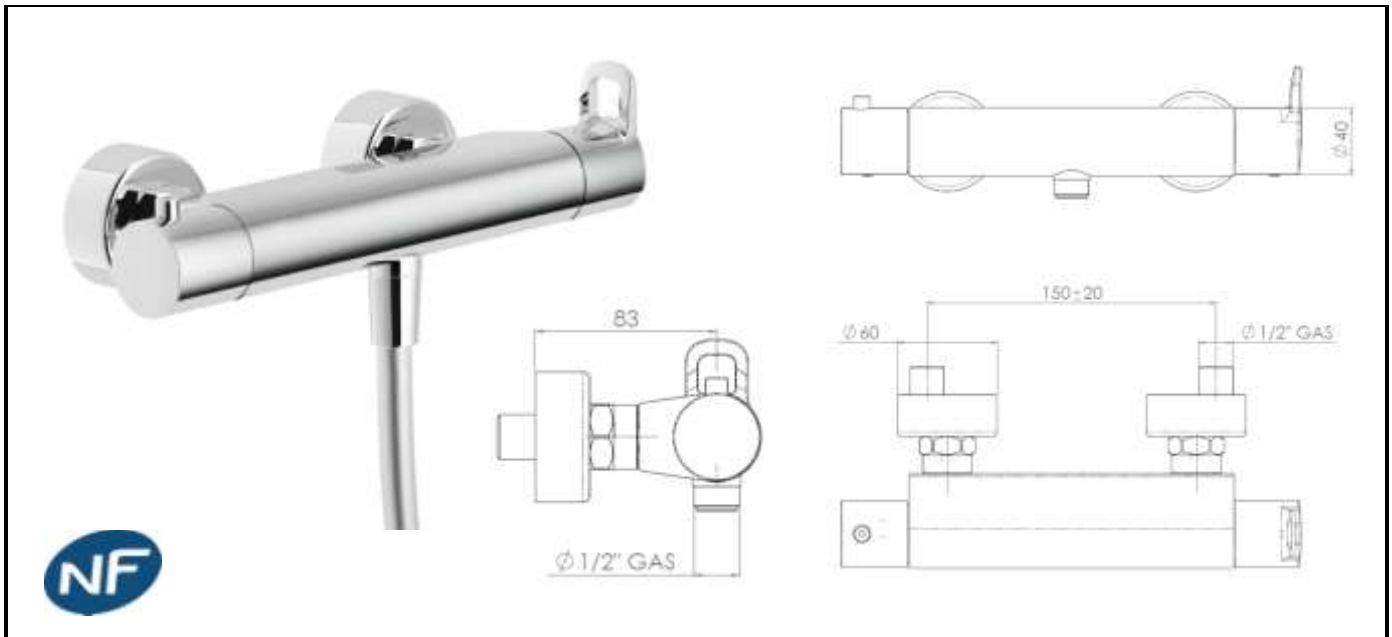
**Désignation produit :** Mitigeur Thermostatique Douche

**Référence produit :** KALI10218

**Code EAN :** 8018014879835

**Code C :** 39110218

**Code T :** 1109840



**Description produit :** Mitigeur douche thermostatique mural, Entraxe 150±20, Blocage sécurité 38° C, Limiteur de débit, Système anticalcaire, Clapets anti retour, Raccords muraux à visser, Cartouche avec filtres amovibles Poignée laiton, corps froid.

**Commentaires et/ou avantages produit :**

- Classement NF et ACS
- Laiton haute Qualité certifiée
- Fabrication 100% Italienne Garantie 8 Ans

**Lieu de fabrication du produit : ITALIE**

|   |                |                   |                 |
|---|----------------|-------------------|-----------------|
| <b>Emballage</b> (nombre de pièces) :   | Individuel : 1 | Regroupement : 10 | Palettisation : |
| <b>Nature</b> (carton, film palette...) | BOITE          | CARTON            |                 |
| <b>Dimension</b> LxlxH (cm) :           | 24x25x8        |                   |                 |
| <b>Poids</b> (Kg) :                     | 2.95           |                   |                 |

**Normes et certifications**

**CSTB P02C Classement :** E2 C3 A3 U3 **ACS:**13ACCLY641  
**Classe Acou :** IB **Lap :** 8 **Q Max :** 16.2l/mn **PV acou :** AC 16 612

